

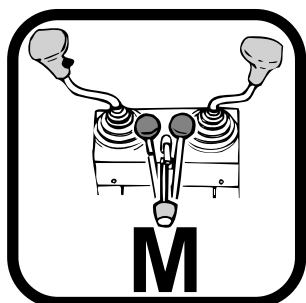
Pel-Job

Sirius

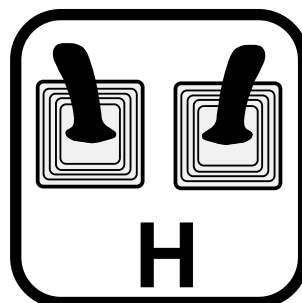
plus

Catalogue de pièces de rechange Spare parts book Ersatzteilliste

E5400447



→ P246-21501



→ P271-10151

CONSTRUCTEUR : "ECOMAT INDUSTRIE"

Pel-Job

GROUPE PEL-JOB

Matériel étudié et fabriqué en France

Dans le but de constantes améliorations **PEL-JOB** se réserve le droit de modifier les spécifications techniques sans préavis.

Matériel conforme aux règlements du Ministère du Travail

ECOMAT INDUSTRIE Avenue Charles DE GAULLE - BP.119 - 01303 BELLEY Cedex - FRANCE

Tél : 04 79 81 15 09 - Fax : 04 79 81 39 63

REPertoire ALPHANUMERIQUE
 NUMERICAL AND ALPHABETICAL INDEX
 ALPHABETISCHER NUMERISCHER INDEX

Référence Parts number Teilnummer	Page Page Seite	Repère Item Position		Désignation Designation Bezeichnung	
E2060038	B 02	8	LAME D'USURE	CUTTING EDGE	BLATT
E2340066	I 01	15	PEINTURE BLANCHE	PAINT WHITE	FARBE WEISS
E2340068	I 01	15.2	PEINTURE BLANCHE	PAINT WHITE	FARBE WEISS
E2340069	I 01	16	PEINTURE GRISE	GREY PAINT	GRAU FARBE
E2340070	I 01	17	PEINTURE ORANGE	PAINT ORANGE	FARBE ORANGE
E2340071	I 01	14	PEINTURE D'APPRET	PRIMER PAINT	GRUNDIERUNG
	I 01	18			
E2340075	I 01	12	PEINTURE GRISE	GREY PAINT	GRAU FARBE
E2340076	I 01	13	PEINTURE ORANGE	PAINT ORANGE	FARBE ORANGE
E2360015	A 18	1	TUYAU DE CARBURANT	FUEL PIPE	KRAFTSTOFFROHR
E2360030	E 03 H	14	SPIRALE	SPIRAL	SPIRALE
E3040002	D 07 M	3	PEDALE	PEDAL	PEDAL
E3270173	E 08 H	9	CALE	SHIM	KEIL
E3270218	C 05 H	14	PLATINE	DECK	PLATTE
E3280018	B 01	9	COUVERCLE	COVER	DECKEL
E3280086	C 10 H	11	PLATINE	DECK	PLATTE
	C 10 M	11			
E3280097	D 03 H	8	PLAQUE DE BUTEE	THRUST PLATE	SPURPLATTE
E3280098	D 03 H	31	BIELLE	CONNECTING ROD	PLEUELSTANGE
E3280107	C 06	34	CALE	SHIM	KEIL
E3280138	C 05 H	5	TOLE	SHIELD	SCHUTZBLECH
	C 05 H1	5			
E3280151	E 32	14	TOLE	SHIELD	SCHUTZBLECH
E3280213	C 06	50	CALE	SHIM	KEIL
E3280214	C 06	51	CALE	SHIM	KEIL
E3280215	C 06	52	CALE	SHIM	KEIL
E3310003	B 05	9	PLAQUE	PLATE	PLATTE
E3310184	C 07	12	PLATINE	DECK	PLATTE
E3320040	C 06	9	TOLE	SHIELD	SCHUTZBLECH
E3320044	C 04 M1	7	COUVERCLE	COVER	DECKEL
E3320051	C 04 M1	14	COUVERCLE	COVER	DECKEL
E3320078	C 05 H1	20	PLATINE	DECK	PLATTE
E3320085	D 08 M	15	TOLE	SHIELD	SCHUTZBLECH
E3340035	E 11	7	PLAQUE DE BUTEE	THRUST PLATE	SPURPLATTE
E3420006	B 05	10	PLAQUE DE BUTEE	THRUST PLATE	SPURPLATTE
E3420438	C 01 H	16	PROTECTION EN TOLE	COVER PLATE	SCHUTZBLECH
	C 01 M	16			
E3420439	C 01 H	17	PROTECTION EN TOLE	COVER PLATE	SCHUTZBLECH
	C 01 M	17			
E3560161	F 05	4	SUPPORT	BRACKET	TRAEGER
E3560260	E 22 H	3	SUPPORT	BRACKET	TRAEGER
E3560285	F 06	5	SUPPORT	BRACKET	TRAEGER
	F 07	5			
E3560286	F 08	5	SUPPORT	BRACKET	TRAEGER
	F 09	5			
E3560338	A 21	7	SUPPORT	BRACKET	TRAEGER
E3560339	A 21	8	SUPPORT	BRACKET	TRAEGER
E3560449	A 19	3	SUPPORT	BRACKET	TRAEGER
E3560632	C 05 H	16	TOLE	SHIELD	SCHUTZBLECH
E3560648	C 05 H	19	TOLE	SHIELD	SCHUTZBLECH
E3590126	C 03 H	11	CROCHET	HOOK	HAKEN
	C 03 M	11			
E3600055	D 03 H	38	SUPPORT	BRACKET	TRAEGER

REPertoire ALPHANUMERIQUE
 NUMERICAL AND ALPHABETICAL INDEX
 ALPHABETISCHER NUMERISCHER INDEX

Référence Parts number Teilnummer	Page Page Seite	Repère Item Position		Désignation Designation Bezeichnung	
E3600056	D 03 H	21	SUPPORT	BRACKET	TRAEGER
E3610030	F 03	2	BUTEE	CATCH	FALLE
E3610126	C 01 H	9	TOLE	SHIELD	SCHUTZBLECH
E3610131	A 10	40	SUPPORT	BRACKET	TRAEGER
E3610134	C 04 M1	23	SUPPORT	BRACKET	TRAEGER
E3610157	C 06	33	GACHE	TRIGGER	DRUECKER
E3610242	E 17	9	TOLE	SHIELD	SCHUTZBLECH
E3620083	D 03 H	6	SUPPORT	BRACKET	TRAEGER
E3630179	C 03 H	18	BUTEE	CATCH	FALLE
	C 03 M	18			
E3630230	D 03 H	5	CONSOLE	CONSOLE	KONSOLE
E3640025	D 03 H	7	SUPPORT	BRACKET	TRAEGER
E3640071	C 03 H	28	SUPPORT	BRACKET	TRAEGER
E3640092	C 05 H	31	TOLE	SHIELD	SCHUTZBLECH
E3710009	G 02	13	BIELLE CONNEXION	CONNECTING LINK	VERBINDUNGSSTANGE
E3710049	C 04 M	1	TOLE	SHIELD	SCHUTZBLECH
E3710062	E 32	13	SUPPORT	BRACKET	TRAEGER
E3730025	D 03 H	11	AXE	CLEVIS PIN	BOLZEN
E3740043	G 03	7	AXE	CLEVIS PIN	BOLZEN
E3760024	D 04 H	7	AXE	CLEVIS PIN	BOLZEN
E3760025	C 06	13	AXE	CLEVIS PIN	BOLZEN
E3760042	D 03 H	33	AXE	CLEVIS PIN	BOLZEN
E3770012	D 03 H	41	TIGE	STEM	SCHAFT
E3770016	D 03 H	9	TIGE	STEM	SCHAFT
E3770041	C 11 H	3	GOUJON	STUD	STIFT
	C 11 M	3			
E3780013	D 03 M	14	AXE	CLEVIS PIN	BOLZEN
E3780016	D 03 H	28	AXE	CLEVIS PIN	BOLZEN
	D 05 M	9			
E3780017	D 03 H	25	AXE	CLEVIS PIN	BOLZEN
E3780028	D 02 H	7	TOURILLON	TRUNNION	DREHZAPFEN
	D 02 M	7			
E3780148	C 03 H	25	AXE	CLEVIS PIN	BOLZEN
E3790031	C 05 H	12	AXE	CLEVIS PIN	BOLZEN
E3810224	B 02	1	LAME BULL	BULLDOZER BLADE	PLANIERSCHILD
E3810247	E 24 M	13	TOLE	SHIELD	SCHUTZBLECH
	E 27 M	13			
	E 29 H	13			
E3810315	B 05	6	PALIER	BEARING	LAGER
E3810365	C 04 M	3	SUPPORT	BRACKET	TRAEGER
E3810459	D 06 M	7	LEVIER	LEVER	HEBEL
E3810662	E 24 M	22	SUPPORT	BRACKET	TRAEGER
	E 27 M	22			
	E 29 H	22			
E3810781	C 01 H	7	LEVIER	LEVER	HEBEL
	C 01 M	7			
E3810783	C 02	9	PIVOT	PIVOT	LAGERZAPFEN
E3810791	A 20	3	CARTER VOLANT	FLYWHEEL HOUSING	SCHWUNGRADGEHAEUSE
E3810792	A 17	10	SUPPORT	BRACKET	TRAEGER
E3810793	A 17	9	SUPPORT	BRACKET	TRAEGER
E3810794	C 07	6	TOLE	SHIELD	SCHUTZBLECH
E3810795	E 01 H	11	COUVERCLE	COVER	DECKEL
E3810796	D 03 H	47	SUPPORT	BRACKET	TRAEGER

REPertoire ALPHANUMERIQUE
 NUMERICAL AND ALPHABETICAL INDEX
 ALPHABETISCHER NUMERISCHER INDEX

Référence Parts number Teilnummer	Page Page Seite	Repère Item Position		Désignation Designation Bezeichnung	
E3810801	C 03 H C 03 M	10	LEVIER	LEVER	HEBEL
E3811101	C 01 H	12	TOLE	SHIELD	SCHUTZBLECH
E3811174	E 01 M	11	COUVERCLE	COVER	DECKEL
E3811202	C 01 M	10	TOLE	SHIELD	SCHUTZBLECH
E3811484	G 03	2	CLIQUET	RATCHET	RATSCHKE
E3811489	G 03	5	SUPPORT	BRACKET	TRAEGER
E3811519	B 01	1	CHASSIS (ETROIT)	FRAME (NARROW)	FAHRGESTELL (SCHMAL)
E3811548	C 05 H1	9	SUPPORT	BRACKET	TRAEGER
E3811554	C 03 H	26	SUPPORT	BRACKET	TRAEGER
E3811610	B 01 P 01 H P 01 M	2 2 2	PATIN	SKID	KUFE
E3811671	E 31	13	SUPPORT	BRACKET	TRAEGER
E3811749	D 08 M	3	SUPPORT	BRACKET	TRAEGER
E3870001	E 30 M G 02	3 5	BAGUE	BUSH	BUCHSE
E3870002	E 30 M G 01 G 02 G 02	4 3 2 6	BAGUE	BUSH	BUCHSE
E3870003	E 14 E 16 E 16	5 5 3	BAGUE	BUSH	BUCHSE
E3870005	E 30 M G 02 G 02	5 3 7	ENTRETOISE	SPACER	ABSTANDSTUECK
E3870006	G 01	4	ENTRETOISE	SPACER	ABSTANDSTUECK
E3870087	C 02	2	BAGUE	BUSH	BUCHSE
E3870118	D 03 H D 03 H D 04 H	40 20 2	BAGUE	BUSH	BUCHSE
E3870119	E 12 E 12 E 13 E 13 E 14 E 15 E 15	5 3 5 3 3 5 3	BAGUE	BUSH	BUCHSE
E3890001	G 01	12	RONDELLE	WASHER	UNTERLEGSCHKEIBE
E3920038	C 07	8	ENTRETOISE	SPACER	ABSTANDSTUECK
E4040021	B 09	6	JOINT TORIQUE	O-RING	O-RING
E4040063	C 07	3	JOINT TORIQUE	O-RING	O-RING
E4040064	E 02 H	3	JOINT TORIQUE	O-RING	O-RING
E4060033	C 03 H C 03 M	9 9	AXE	CLEVIS PIN	BOLZEN
E4060047	C 03 H C 03 M	33 21	TRINGLE	ROD	STANGE
E4090003	G 01	11	AXE	CLEVIS PIN	BOLZEN
E4090005	G 02	17	AXE	CLEVIS PIN	BOLZEN
E4090006	G 02	14	AXE	CLEVIS PIN	BOLZEN
E4090007	C 02 G 01	10 5	AXE	CLEVIS PIN	BOLZEN

REPertoire ALPHANUMERIQUE
 NUMERICAL AND ALPHABETICAL INDEX
 ALPHABETISCHER NUMERISCHER INDEX

Référence Parts number Teilnummer	Page Page Seite	Repère Item Position		Désignation Designation Bezeichnung	
E4090008	G 02	8	AXE	CLEVIS PIN	BOLZEN
E4090010	B 02	3	AXE	CLEVIS PIN	BOLZEN
E4090015	G 02	16	AXE	CLEVIS PIN	BOLZEN
E4090196	C 02	18	AXE	CLEVIS PIN	BOLZEN
E4090197	C 02	8	AXE	CLEVIS PIN	BOLZEN
E4090317	C 02	4	AXE	CLEVIS PIN	BOLZEN
E4180008	G 03	4	ENTRETOISE	SPACER	ABSTANDSTUECK
E4190071	A 15	17	DURIT	HOSE	SCHLAUCH
E4190072	A 15	9	DURIT	HOSE	SCHLAUCH
E4190073	E 02 H	23	DURIT	HOSE	SCHLAUCH
	E 02 M	22			
E4190182	E 20	9 .2	FLEXIBLE HP	HIGH PRESS HOSE	H D SCHLAUCH
	E 20	9 .1			
E4190185	E 20	10 .2	FLEXIBLE HP	HIGH PRESS HOSE	H D SCHLAUCH
	E 20	10 .1			
E4190203	E 06 H	9	FLEXIBLE	HOSE	SCHLAUCH
E4190205	E 03 H	10	FLEXIBLE	HOSE	SCHLAUCH
	E 06 M	9			
E4190219	E 03 H	5	FLEXIBLE	HOSE	SCHLAUCH
E4190221	E 03 H	6	FLEXIBLE	HOSE	SCHLAUCH
E4190222	E 03 H	7	FLEXIBLE	HOSE	SCHLAUCH
E4190224	E 03 H	8	FLEXIBLE	HOSE	SCHLAUCH
E4190225	E 03 H	15	FLEXIBLE	HOSE	SCHLAUCH
	E 03 H	9			
E4190290	E 02 H	31	FLEXIBLE	HOSE	SCHLAUCH
E4190291	E 03 H	4	FLEXIBLE	HOSE	SCHLAUCH
E4190303	E 07 H	32	FLEXIBLE HP	HIGH PRESS HOSE	H D SCHLAUCH
	E 07 M	29			
	P 01 H	3			
	P 01 M	3			
E4190312	E 07 H	31	FLEXIBLE HP	HIGH PRESS HOSE	H D SCHLAUCH
	E 07 M	26			
	P 01 H	4			
	P 01 M	4			
E4190336	E 05 H	7	FLEXIBLE HP	HIGH PRESS HOSE	H D SCHLAUCH
E4190337	E 05 H	3	FLEXIBLE HP	HIGH PRESS HOSE	H D SCHLAUCH
	E 05 M	3			
	P 01 H	5			
	P 01 M	5			
E4190345	E 05 H	2	FLEXIBLE HP	HIGH PRESS HOSE	H D SCHLAUCH
	E 06 H	5			
E4190347	E 04 H	1	FLEXIBLE HP	HIGH PRESS HOSE	H D SCHLAUCH
E4190364	E 06 M	11	FLEXIBLE HP	HIGH PRESS HOSE	H D SCHLAUCH
E4190372	E 06 H	3	FLEXIBLE HP	HIGH PRESS HOSE	H D SCHLAUCH
E4190376	E 06 H	11	FLEXIBLE HP	HIGH PRESS HOSE	H D SCHLAUCH
E4190406	E 06 H	13	FLEXIBLE HP	HIGH PRESS HOSE	H D SCHLAUCH
	E 06 M	17			
E4190454	E 02 M	10	FLEXIBLE HP	HIGH PRESS HOSE	H D SCHLAUCH
E4190455	E 02 H	17	FLEXIBLE HP	HIGH PRESS HOSE	H D SCHLAUCH
E4190458	E 02 M	17	FLEXIBLE HP	HIGH PRESS HOSE	H D SCHLAUCH
E4190460	E 02 H	16	FLEXIBLE HP	HIGH PRESS HOSE	H D SCHLAUCH
E4190467	E 02 H	18	FLEXIBLE HP	HIGH PRESS HOSE	H D SCHLAUCH
E4190470	E 24 M	27	FLEXIBLE HP	HIGH PRESS HOSE	H D SCHLAUCH

REPertoire ALPHANUMERIQUE
 NUMERICAL AND ALPHABETICAL INDEX
 ALPHABETISCHER NUMERISCHER INDEX

Référence Parts number Teilnummer	Page Page Seite	Repère Item Position		Désignation Designation Bezeichnung	
	E 27 M	27			
	E 29 H	27			
E4190655	E 02 H	11	FLEXIBLE HP	HIGH PRESS HOSE	H D SCHLAUCH
	E 25 M	6			
	E 28 M	6			
E4190657	E 24 M	9	FLEXIBLE HP	HIGH PRESS HOSE	H D SCHLAUCH
	E 27 M	9			
	E 29 H	9			
E4190684	E 02 M	7	FLEXIBLE HP	HIGH PRESS HOSE	H D SCHLAUCH
E4192253	E 05 M	5	FLEXIBLE	HOSE	SCHLAUCH
E4192287	E 02 H	32	FLEXIBLE	HOSE	SCHLAUCH
E4192414	E 07 M	5	FLEXIBLE	HOSE	SCHLAUCH
	P 01 M	6			
E4192415	E 07 M	6	FLEXIBLE	HOSE	SCHLAUCH
	P 01 M	7			
E4193031	E 04 M	1	FLEXIBLE HP	HIGH PRESS HOSE	H D SCHLAUCH
	E 06 M	5			
	E 06 M	3			
E4193044	E 04 H	3	FLEXIBLE HP	HIGH PRESS HOSE	H D SCHLAUCH
	E 04 M	3			
E4193045	E 07 H	22	FLEXIBLE HP	HIGH PRESS HOSE	H D SCHLAUCH
	E 07 M	12			
	P 01 H	6			
	P 01 M	8			
E4193046	E 07 H	26	FLEXIBLE HP	HIGH PRESS HOSE	H D SCHLAUCH
	E 07 M	13			
	P 01 H	7			
	P 01 M	9			
E4193047	E 07 H	20	FLEXIBLE HP	HIGH PRESS HOSE	H D SCHLAUCH
	P 01 H	8			
E4193048	E 32	15	FLEXIBLE HP	HIGH PRESS HOSE	H D SCHLAUCH
E4194045	E 24 M	30	FLEXIBLE HP	HIGH PRESS HOSE	H D SCHLAUCH
	E 24 M	36			
	E 27 M	30			
	E 29 H	36			
	E 29 H	30			
E4195571	E 02 M	8	FLEXIBLE HP	HIGH PRESS HOSE	H D SCHLAUCH
E4196003	E 24 M	4	FLEXIBLE HP	HIGH PRESS HOSE	H D SCHLAUCH
	E 27 M	4			
	E 29 H	4			
E4240003	D 02 H	4	VIS	SCREW	SCHRAUBE
E4240014	D 02 M	4	VIS	SCREW	SCHRAUBE
E4250004	C 05 H	17	VIS	SCREW	SCHRAUBE
E4250025	C 04 M	6	VIS	SCREW	SCHRAUBE
E4250032	C 01 H	8	VIS	SCREW	SCHRAUBE
	C 04 M	8			
	C 04 M1	6			
	C 04 M1	13			
	C 04 M1	25			
	C 05 H	21			
	C 05 H	7			
	C 05 H1	19			
	C 05 H1	7			

REPertoire ALPHANUMERIQUE
 NUMERICAL AND ALPHABETICAL INDEX
 ALPHABETISCHER NUMERISCHER INDEX

Référence Parts number Teilnummer	Page Page Seite	Repère Item Position		Désignation Designation Bezeichnung	
E4250035	C 04 M1	24	VIS	SCREW	SCHRAUBE
E4280002	D 03 H	18	VIS	SCREW	SCHRAUBE
	D 04 H	9			
	D 05 M	11			
	D 08 M	16			
E4290005	D 02 M	3	VIS	SCREW	SCHRAUBE
E4290007	D 02 H	3	VIS	SCREW	SCHRAUBE
	D 05 H	12			
	D 05 H1	12			
E4290008	E 31	12	VIS	SCREW	SCHRAUBE
	E 32	12			
E4290016	C 08 M1	3	VIS	SCREW	SCHRAUBE
E4290017	C 05 H	6	VIS	SCREW	SCHRAUBE
	C 05 H1	6			
	D 04 M	3			
E4290019	B 09	13	VIS	SCREW	SCHRAUBE
E4290022	E 10	12	VIS	SCREW	SCHRAUBE
E4290026	B 06	1	VIS	SCREW	SCHRAUBE
	B 07	6			
	B 08	6			
	B 09	7			
E4290044	B 09	21	VIS	SCREW	SCHRAUBE
E4290107	A 20	2	VIS	SCREW	SCHRAUBE
E4290118	E 19	1	VIS	SCREW	SCHRAUBE
E4300002	C 03 H	20	VIS	SCREW	SCHRAUBE
	C 03 M	20			
E4300012	F 04	5	VIS	SCREW	SCHRAUBE
E4300027	B 01	14	VIS	SCREW	SCHRAUBE
E4370015	A 21	10	VIS	SCREW	SCHRAUBE
E4370021	B 04	2	VIS	SCREW	SCHRAUBE
E4370023	A 21	3	VIS	SCREW	SCHRAUBE
	B 05	7			
E4370025	C 10 H	2	VIS	SCREW	SCHRAUBE
	C 10 M	2			
E4380010	C 07	15	VIS	SCREW	SCHRAUBE
E4380020	C 12 H	167	VIS	SCREW	SCHRAUBE
	C 12 M	167			
E4380021	D 04 H	16	VIS	SCREW	SCHRAUBE
E4380024	C 04 M	14	VIS	SCREW	SCHRAUBE
	C 05 H	32			
E4380025	E 22 H	6	VIS	SCREW	SCHRAUBE
	E 24 M	33			
	E 27 M	33			
	E 29 H	33			
E4380026	E 08 M	7	VIS	SCREW	SCHRAUBE
E4380027	E 08 H	7	VIS	SCREW	SCHRAUBE
E4380028	A 18	17	VIS	SCREW	SCHRAUBE
E4380029	D 07 M	5	VIS	SCREW	SCHRAUBE
E4380030	C 05 H1	3	VIS	SCREW	SCHRAUBE
	E 02 M	13			
E4380031	A 19	5	VIS	SCREW	SCHRAUBE
	C 05 H	3			
	D 07 M	1			

REPertoire ALPHANUMERIQUE
 NUMERICAL AND ALPHABETICAL INDEX
 ALPHABETISCHER NUMERISCHER INDEX

Référence Parts number Teilnummer	Page Page Seite	Repère Item Position		Désignation Designation Bezeichnung	
	D 08 M	1			
E4380032	D 03 H	35	VIS	SCREW	SCHRAUBE
E4380033	A 19	6	VIS	SCREW	SCHRAUBE
	C 12 H	168			
	C 12 M	168			
	D 08 M	14			
E4380035	E 31	17	VIS	SCREW	SCHRAUBE
E4380037	A 17	12	VIS	SCREW	SCHRAUBE
	C 01 M	8			
	D 03 M	13			
	D 05 M	21			
	E 01 H	13			
E4380042	A 15	21	VIS	SCREW	SCHRAUBE
	C 03 H	3			
	C 03 M	3			
	C 04 M1	10			
	C 05 H1	22			
	C 06	7			
	C 08	13			
	C 08	9			
	C 08 M	13			
	C 08 M	9			
	C 12 H	32			
	C 12 M	32			
	D 03 H	12			
	D 04 H	19			
	E 01 M	13			
	E 22 H	1			
	E 31	6			
	F 04	1			
	F 05	2			
E4380043	A 15	18	VIS	SCREW	SCHRAUBE
	A 17	16			
	A 21	4			
	B 01	6			
	C 01 H	4			
	C 01 M	4			
	C 04 M	11			
	C 06	47			
	C 06	16			
	C 06	31			
	C 08 M1	5			
	C 12 H	62			
	D 03 H	44			
	D 06 M	2			
	D 08 M	5			
	E 17	4			
	E 17	10			
	E 21 H	7			
	E 24 M	15			
	E 27 M	15			
	E 29 H	15			
	F 03	3			

REPertoire ALPHANUMERIQUE
 NUMERICAL AND ALPHABETICAL INDEX
 ALPHABETISCHER NUMERISCHER INDEX

Référence Parts number Teilnummer	Page Page Seite	Repère Item Position		Désignation Designation Bezeichnung	
	F 06	7			
	F 07	7			
	F 08	7			
	F 09	7			
E4380044	D 06 M	4	VIS	SCREW	SCHRAUBE
	E 07 H	33			
	E 07 M	19			
	E 09 H	17			
	E 32	6			
E4380045	C 03 H	13	VIS	SCREW	SCHRAUBE
	C 03 M	13			
	E 07 H	6			
	E 07 M	17			
	E 11	9			
	E 25 M	7			
	E 28 M	7			
E4380046	C 03 H	31	VIS	SCREW	SCHRAUBE
	C 03 H	27			
	C 10 H	6			
	E 07 H	17			
E4380050	D 04 M	1	VIS	SCREW	SCHRAUBE
E4380051	B 01	3	VIS	SCREW	SCHRAUBE
E4380052	C 02	20	VIS	SCREW	SCHRAUBE
	C 06	5			
	C 12 H	155			
	C 12 M	155			
	E 11	11			
E4380054	A 14	15	VIS	SCREW	SCHRAUBE
	B 01	10			
	C 02	5			
	E 01 H	2			
	E 01 M	2			
	E 17	2			
	E 17	6			
E4380055	B 05	13	VIS	SCREW	SCHRAUBE
	C 01 H	13			
	C 01 M	13			
E4380058	C 07	11	VIS	SCREW	SCHRAUBE
E4380060	E 09 M	15	VIS	SCREW	SCHRAUBE
E4380090	C 02	15	VIS	SCREW	SCHRAUBE
E4380162	A 17	14	VIS	SCREW	SCHRAUBE
E4380172	A 20	4	VIS	SCREW	SCHRAUBE
E4380179	B 03	2	VIS	SCREW	SCHRAUBE
E4380182	B 03	4	VIS	SCREW	SCHRAUBE
E4380305	E 24 M	6	VIS	SCREW	SCHRAUBE
	E 27 M	6			
	E 29 H	6			
E4380317	C 10 H	9	VIS	SCREW	SCHRAUBE
	C 10 M	9			
E4400001	D 03 M	10	TIGE	STEM	SCHAFT
E4410007	C 12 H	165	ECROU	NUT	MUTTER
	C 12 M	165			
E4410010	C 01 H	1	ECROU	NUT	MUTTER

REPERTOIRE ALPHANUMERIQUE
 NUMERICAL AND ALPHABETICAL INDEX
 ALPHABETISCHER NUMERISCHER INDEX

Référence Parts number Teilnummer	Page Page Seite	Repère Item Position	Désignation Designation Bezeichnung
	C 01 M	1	
	C 06	41	
	C 06	25	
	C 06	30	
	D 04 H	18	
E4410013	C 06	19	ECROU NUT MUTTER
	D 02 M	9	
	D 03 H	37	
	D 03 H	17	
	D 03 M	9	
	D 04 H	10	
	D 05 M	10	
	D 07 M	4	
	D 08 M	17	
	E 22 H	4	
E4410016	A 14	4	ECROU NUT MUTTER
	A 14	13	
	A 15	20	
	C 03 H	8	
	C 03 M	8	
	C 08	11	
	C 08 M	11	
	C 08 M1	7	
	C 12 H	63	
	C 12 M	63	
	D 03 H	22	
	D 05 M	5	
	F 07	8	
	F 09	8	
E4410020	C 01 H	15	ECROU NUT MUTTER
	C 01 M	15	
	C 05 H	30	
	C 07	10	
	C 12 H	132	
	C 12 H	66	
	C 12 M	132	
	D 05 M	19	
	E 01 H	4	
	E 01 M	4	
	E 09 M	18	
	E 10	7	
E4420016	C 03 H	17	ECROU NUT MUTTER
	C 03 M	17	
E4430001	G 01	13	ECROU A CRENEAU CASTLE NUT KRONENMUTTER
E4450008	A 21	6	ECROU NYLSTOP LOCK NUT SICHERUNG MUTTER
	C 10 H	13	
	C 10 M	13	
	F 04	4	
E4450016	C 01 H	5	ECROU CARRE SQUARE NUT VIERKANTMUTTER
	C 01 M	5	
	C 03 H	2	
	C 03 M	2	
	C 04 M	4	

REPertoire ALPHANUMERIQUE
 NUMERICAL AND ALPHABETICAL INDEX
 ALPHABETISCHER NUMERISCHER INDEX

Référence Parts number Teilnummer	Page Page Seite	Repère Item Position	Désignation Designation Bezeichnung
	C 06	10	
	E 01 H	16	
	E 01 M	16	
E4450017	C 04 M	10	ECROU CARRE SQUARE NUT VIERKANTMUTTER
E4450019	B 01	8	ECROU CARRE SQUARE NUT VIERKANTMUTTER
E4450032	C 11 H	4	ECROU NYLSTOP LOCK NUT SICHERUNG MUTTER
	C 11 M	4	
E4450048	C 10 H	4	ECROU CARRE SQUARE NUT VIERKANTMUTTER
	C 10 M	4	
	C 11 H	8	
	C 11 M	8	
E4450063	E 12	6	ECROU NUT MUTTER
	E 13	6	
	E 14	6	
	E 15	6	
	E 16	6	
E4460006	C 05 H	20	RONDELLE WASHER UNTERLEGSCHIEBE
E4460014	C 01 H	10	RONDELLE WASHER UNTERLEGSCHIEBE
	C 01 M	12	
	C 06	24	
	D 04 H	17	
E4460018	A 19	4	RONDELLE WASHER UNTERLEGSCHIEBE
	C 04 M	15	
	C 05 H	8	
	C 05 H1	8	
	C 06	18	
	D 02 M	10	
	D 03 H	30	
	D 05 M	7	
	E 08 H	8	
	E 08 M	8	
	E 22 H	5	
E4460019	C 06	35	RONDELLE WASHER UNTERLEGSCHIEBE
	E 02 M	14	
E4460025	A 14	14	RONDELLE WASHER UNTERLEGSCHIEBE
	A 15	19	
	A 17	11	
	A 21	5	
	B 01	7	
	C 01 M	9	
	C 03 H	38	
	C 03 H	7	
	C 03 M	7	
	C 04 M	9	
	C 04 M1	11	
	C 05 H1	23	
	C 06	43	
	C 06	21	
	C 06	8	
	C 06	15	
	C 08	12	
	C 08	10	
	C 08 M	12	

REPertoire ALPHANUMERIQUE
 NUMERICAL AND ALPHABETICAL INDEX
 ALPHABETISCHER NUMERISCHER INDEX

Référence Parts number Teilnummer	Page Page Seite	Repère Item Position	Désignation Designation Bezeichnung		
	C 08 M	10			
	C 10 H	7			
	D 03 H	13			
	D 03 M	12			
	D 04 H	4			
	D 05 M	3			
	D 08 M	4			
	E 01 H	12			
	E 07 H	18			
	E 07 M	18			
	E 09 H	18			
	E 11	8			
	E 21 H	6			
	E 22 H	2			
	E 24 M	14			
	E 25 M	8			
	E 27 M	14			
	E 28 M	8			
	E 29 H	14			
	E 31	5			
	E 32	5			
	F 03	4			
	F 04	3			
	F 05	3			
	F 06	6			
	F 07	6			
	F 08	6			
	F 09	6			
E4460026	C 01 H	3	RONDELLE	WASHER	UNTERLEGSCHIEBE
	C 01 M	3			
	C 03 H	4			
	C 03 M	4			
	C 06	48			
	C 06	32			
	C 10 H	10			
	C 10 M	10			
	E 17	11			
E4460027	C 03 H	34	RONDELLE	WASHER	UNTERLEGSCHIEBE
	C 03 M	23			
E4460034	A 17	13	RONDELLE	WASHER	UNTERLEGSCHIEBE
	B 01	11			
	C 06	6			
	C 06	12			
	D 05 M	17			
	E 01 H	3			
	E 01 M	3			
	E 09 M	16			
E4460035	A 14	16	RONDELLE	WASHER	UNTERLEGSCHIEBE
	E 17	8			
E4460039	C 03 H	29	RONDELLE	WASHER	UNTERLEGSCHIEBE
	C 03 M	16			
	C 10 H	3			
	C 10 M	3			

REPertoire ALPHANUMERIQUE
 NUMERICAL AND ALPHABETICAL INDEX
 ALPHABETISCHER NUMERISCHER INDEX

Référence Parts number Teilnummer	Page Page Seite	Repère Item Position		Désignation Designation Bezeichnung	
E4460040	B 03	3	RONDELLE	WASHER	UNTERLEGSCHIEBE
E4460043	A 21	11	RONDELLE	WASHER	UNTERLEGSCHIEBE
	C 05 H	13			
E4460046	C 02	22	RONDELLE	WASHER	UNTERLEGSCHIEBE
	D 04 H	5			
E4460048	D 03 H	23	RONDELLE	WASHER	UNTERLEGSCHIEBE
E4460051	E 24 M	3	RONDELLE	WASHER	UNTERLEGSCHIEBE
	E 27 M	3			
	E 29 H	3			
E4470005	C 07	16	RONDELLE FREIN	LOCK WASHER	FEDERRING
E4470010	D 07 M	2	RONDELLE FREIN	LOCK WASHER	FEDERRING
	D 08 M	2			
E4470014	A 14	5	RONDELLE FREIN	LOCK WASHER	FEDERRING
	C 04 M	12			
	D 04 M	2			
	D 06 M	3			
	D 06 M	5			
	E 01 M	12			
	E 11	10			
E4470017	D 05 M	18	RONDELLE FREIN	LOCK WASHER	FEDERRING
	E 09 M	17			
	E 11	12			
E4480005	C 12 H	154	RONDELLE FREIN	LOCK WASHER	FEDERRING
	C 12 M	154			
E4480020	B 06	2	JEU DE RONDELLES	SET OF WASHERS	SATZ U.SCHIEBEN
	B 07	5			
	B 08	7			
E4490002	A 20	5	RONDELLE	WASHER	UNTERLEGSCHIEBE
	A 21	2			
	B 04	3			
	B 05	8			
	B 09	20			
E4490003	A 21	9	RONDELLE	WASHER	UNTERLEGSCHIEBE
	B 01	4			
	B 05	12			
	B 09	22			
	C 01 H	14			
	C 01 M	14			
	C 02	19			
	C 07	9			
	E 10	13			
	E 17	3			
	E 17	7			
E4490004	D 02 H	6	RONDELLE	WASHER	UNTERLEGSCHIEBE
	D 02 M	6			
E4490006	C 08 M1	6	RONDELLE	WASHER	UNTERLEGSCHIEBE
	C 08 M1	4			
	E 17	5			
E4490008	C 02	24	RONDELLE	WASHER	UNTERLEGSCHIEBE
E4490014	A 18	16	RONDELLE	WASHER	UNTERLEGSCHIEBE
	A 19	7			
	C 05 H	33			
	C 05 H	4			

REPERTOIRE ALPHANUMERIQUE
 NUMERICAL AND ALPHABETICAL INDEX
 ALPHABETISCHER NUMERISCHER INDEX

Référence Parts number Teilnummer	Page Page Seite	Repère Item Position	Désignation Designation Bezeichnung
	C 05 H1	4	
E4490016	C 06	42	RONDELLE WASHER UNTERLEGSCHIEBE
	C 06	29	
E4490021	D 03 H	14	RONDELLE RESSORT SPRING WASHER FEDERSCHIEBE
	D 08 M	12	
E4550017	C 03 H	35	GOUPILLE PIN STIFT
	C 03 M	22	
E4550020	C 06	20	GOUPILLE FENDUE COTTER PIN SPLINT
	C 06	11	
E4550032	C 02	23	GOUPILLE PIN STIFT
	D 03 H	32	
	D 04 H	6	
E4550036	G 01	14	GOUPILLE FENDUE COTTER PIN SPLINT
E4550046	B 02	5	GOUPILLE FENDUE COTTER PIN SPLINT
	C 02	14	
	G 01	9	
	G 02	9	
E4570027	D 07 M	8	GOUPILLE ROULEE ROLL PIN SPANNSTIFT
	D 08 M	8	
E4570028	B 05	4	GOUPILLE ROULEE ROLL PIN SPANNSTIFT
E4570030	D 03 H	48	GOUPILLE PIN STIFT
	G 03	6	
E4570055	D 03 H	49	GOUPILLE ROULEE ROLL PIN SPANNSTIFT
	D 08 M	13	
E4590005	D 03 M	6	BAGUE BUSH BUCHSE
	D 03 M	3	
	D 05 M	13	
	D 05 M	15	
	D 05 M	23	
E4590006	D 07 M	7	BAGUE BUSH BUCHSE
	D 08 M	7	
E4590018	D 03 H	16	BAGUE BUSH BUCHSE
	D 03 H	3	
E4590030	C 05 H	10	BAGUE BUSH BUCHSE
E4600002	C 03 H	30	GOUPILLE PIN STIFT
	C 03 M	14	
E4600003	D 03 H	29	GOUPILLE PIN STIFT
	D 03 H	26	
	D 05 M	8	
E4600003/20	D 05 M	8 . 1	LOT DE GOUPILLES PINS KIT STIFT BAUSATZ
E4600005	E 24 M	24	GOUPILLE PIN STIFT
	E 27 M	24	
	E 29 H	24	
E4600015	G 02	18	GOUPILLE PIN STIFT
E4630001	B 09	25	CIRCLIP CIRCLIP SICHERUNGSRING
E4630003	C 03 H	21	CIRCLIP CIRCLIP SICHERUNGSRING
	D 03 M	8	
E4630011	E 11	5	CIRCLIP CIRCLIP SICHERUNGSRING
E4630025	C 06	44	CIRCLIP CIRCLIP SICHERUNGSRING
E4660017	C 06	14	CHARNIERE HINGE SCHARNIER
E4670001	D 07 M	10	ATTACHE FASTENER BEFESTIGUNG
	D 08 M	10	
E4690014	A 14	2	COLLIER COLLAR SCHELLE

REPertoire ALPHANUMERIQUE
 NUMERICAL AND ALPHABETICAL INDEX
 ALPHABETISCHER NUMERISCHER INDEX

Référence Parts number Teilnummer	Page Page Seite	Repère Item Position		Désignation Designation Bezeichnung	
E4690021	A 15	16	COLLIER	COLLAR	SHELLE
E4690025	E 07 H	35	BRIDE	FLANGE	FLANSCH
	E 07 M	22			
E4690026	E 07 H	36	CALE	SHIM	KEIL
	E 07 M	23			
E4690029	F 05	11	COLLIER	COLLAR	SHELLE
E4690033	E 07 H	41	BRIDE	FLANGE	FLANSCH
	E 07 M	21			
E4690034	E 07 H	34	BRIDE	FLANGE	FLANSCH
	E 07 M	20			
E4690040	A 18	2	COLLIER	COLLAR	SHELLE
E4690059	E 27 M	34	PLAQUE	PLATE	PLATTE
E4690061	E 24 M	7	PLAQUE	PLATE	PLATTE
	E 27 M	7			
	E 29 H	7			
E4690084	A 15	8	COLLIER	COLLAR	SHELLE
E4690120	E 24 M	34	PLAQUE	PLATE	PLATTE
	E 29 H	34			
	E 31	14			
E4690121	E 31	15	PLAQUE	PLATE	PLATTE
E4690122	E 31	16	BRIDE	FLANGE	FLANSCH
E4690123	E 24 M	32	COLLIER	COLLAR	SHELLE
	E 29 H	32			
E4690152	E 24 M	8	COLLIER	COLLAR	SHELLE
	E 27 M	8			
	E 29 H	8			
E4690209	E 07 H	19	BRIDE	FLANGE	FLANSCH
E4690210	E 07 H	37	BRIDE	FLANGE	FLANSCH
	E 07 M	24			
E4690211	E 07 H	38	CALE	SHIM	KEIL
	E 07 M	25			
E4690229	E 27 M	32	COLLIER	COLLAR	SHELLE
E4690282	E 28 M	9	BRIDE	FLANGE	FLANSCH
E4690284	C 03 H	36	ATTACHE	FASTENER	BEFESTIGUNG
	C 03 M	24			
E4690392	E 31	4	COLLIER	COLLAR	SHELLE
	E 32	4			
E4690442	E 02 H	24	COLLIER	COLLAR	SHELLE
	E 02 M	21			
E4690602	E 25 M	9	BRIDE	FLANGE	FLANSCH
E4700001	E 20	7	COUDE	ELBOW	WINKELSTUECK
E4700002	E 20	8	COUDE	ELBOW	WINKELSTUECK
E4700006	E 04 H	5	COUDE	ELBOW	WINKELSTUECK
	E 05 H	5			
	E 06 H	7			
	E 06 H	4			
	E 06 M	4			
	E 07 H	7			
	E 31	8			
	E 32	8			
E4700009	E 02 H	20	COUDE	ELBOW	WINKELSTUECK
E4700012	E 02 M	3	COUDE	ELBOW	WINKELSTUECK
E4700014	E 02 H	7	COUDE	ELBOW	WINKELSTUECK

REPertoire ALPHANUMERIQUE
 NUMERICAL AND ALPHABETICAL INDEX
 ALPHABETISCHER NUMERISCHER INDEX

Référence Parts number Teilnummer	Page Page Seite	Repère Item Position		Désignation Designation Bezeichnung	
E4700015	E 03 H	11	COUDE	ELBOW	WINKELSTUECK
	E 06 H	14			
	E 06 M	14			
E4700093	E 02 H	12	COUDE	ELBOW	WINKELSTUECK
	E 25 M	5			
	E 28 M	5			
E4700145	E 20	8 .2	COUDE	ELBOW	WINKELSTUECK
	E 20	8 .1			
E4720008	E 03 H	12	TE	TEE	T STUECK
E4720018	E 03 H	13	TE	TEE	T STUECK
E4740005	B 04	5	BOUCHON	PLUG	VERSCHL.STOPFEN
	B 05	3			
	C 02	7			
E4740012	E 02 M	19	BOUCHON	PLUG	VERSCHL.STOPFEN
	E 02 M	4			
	E 07 H	39			
E4740019	E 01 H	5	BOUCHON	PLUG	VERSCHL.STOPFEN
	E 01 M	5			
	P 01 H	9			
	P 01 M	10			
E4740028	E 07 H	16	BOUCHON	PLUG	VERSCHL.STOPFEN
	E 24 M	35			
	E 25 M	11			
	E 28 M	11			
	E 29 H	35			
E4740033	E 02 H	10	BOUCHON	PLUG	VERSCHL.STOPFEN
E4740037	E 02 H	13	BOUCHON	PLUG	VERSCHL.STOPFEN
	E 02 M	16			
	E 25 M	12			
	E 28 M	12			
E4740065	C 07	4	BOUCHON RESERVOIR	TANK CAP	TANKVERSCHLUSS
E4740066	E 02 H	2	BOUCHON	PLUG	VERSCHL.STOPFEN
E4740068	E 04 H	4	BOUCHON	PLUG	VERSCHL.STOPFEN
	E 04 M	4			
E4740088	C 03 H	37	BOUCHON	PLUG	VERSCHL.STOPFEN
	C 03 M	25			
E4740130	C 03 H	32	BOUCHON	PLUG	VERSCHL.STOPFEN
	C 03 M	26			
E4740149	C 03 M	15	BOUCHON	PLUG	VERSCHL.STOPFEN
E4750005	E 20	5	UNION	CONNECTOR	ANSCHLUSSTEIL
E4750006	E 07 H	21	UNION	CONNECTOR	ANSCHLUSSTEIL
	E 07 M	9			
E4750044	E 02 H	30	UNION	CONNECTOR	ANSCHLUSSTEIL
E4750055	E 02 H	29	UNION	CONNECTOR	ANSCHLUSSTEIL
	E 02 H	1			
	E 03 H	3			
	E 05 M	6			
	E 06 H	8			
	E 06 M	8			
E4750056	E 07 H	40	UNION	CONNECTOR	ANSCHLUSSTEIL
	E 07 M	30			
	E 31	9			
	E 32	9			

REPERTOIRE ALPHANUMERIQUE
 NUMERICAL AND ALPHABETICAL INDEX
 ALPHABETISCHER NUMERISCHER INDEX

Référence Parts number Teilnummer	Page Page Seite	Repère Item Position		Désignation Designation Bezeichnung	
E4750134	E 02 H	35	UNION	CONNECTOR	ANSCHLUSSTEIL
	E 02 M	2			
E4750143	E 02 M	5	UNION	CONNECTOR	ANSCHLUSSTEIL
	E 24 M	18			
	E 27 M	18			
	E 29 H	18			
E4750144	E 02 H	14	UNION	CONNECTOR	ANSCHLUSSTEIL
	E 02 M	11			
	E 07 H	4			
	E 25 M	3			
	E 28 M	3			
E4750146	E 02 H	6	ADAPTATEUR	ADAPTOR	ANSCHLUSSTUECK
E4750153	E 02 H	9	UNION	CONNECTOR	ANSCHLUSSTEIL
	E 02 M	20			
E4750158	E 05 H	1	UNION	CONNECTOR	ANSCHLUSSTEIL
	E 05 M	1			
	E 06 H	12			
	E 06 M	12			
	E 07 H	23			
	E 07 M	27			
	E 07 M	10			
	E 31	7			
	E 32	7			
E4750190	E 24 M	25	UNION	CONNECTOR	ANSCHLUSSTEIL
	E 27 M	25			
	E 29 H	25			
E4750191	E 24 M	11	UNION	CONNECTOR	ANSCHLUSSTEIL
	E 27 M	11			
	E 29 H	11			
E4750268	C 07	2	EMBOUT	TIP	ANSATZ
E4750276	E 02 M	1	UNION	CONNECTOR	ANSCHLUSSTEIL
	E 24 M	19			
	E 27 M	19			
	E 29 H	19			
E4750303	E 24 M	20	COUPLEUR	COUPLER	KUPPLUNGSSTUECK
	E 27 M	20			
	E 29 H	20			
E4750304	E 24 M	16	COUPLEUR	COUPLER	KUPPLUNGSSTUECK
	E 27 M	16			
	E 29 H	16			
E4750341	E 05 M	7	UNION	CONNECTOR	ANSCHLUSSTEIL
E4750344	E 06 M	6	UNION	CONNECTOR	ANSCHLUSSTEIL
E4750349	E 02 M	23	UNION	CONNECTOR	ANSCHLUSSTEIL
E4750383	E 02 H	22	UNION	CONNECTOR	ANSCHLUSSTEIL
E4750410	E 02 H	19	UNION	CONNECTOR	ANSCHLUSSTEIL
	E 02 M	24			
	E 06 H	15			
	E 06 M	15			
E4750421	E 04 H	2	UNION	CONNECTOR	ANSCHLUSSTEIL
	E 04 M	2			
	E 05 H	6			
	E 06 H	1			
	E 06 M	1			

REPertoire ALPHANUMERIQUE
 NUMERICAL AND ALPHABETICAL INDEX
 ALPHABETISCHER NUMERISCHER INDEX

Référence Parts number Teilnummer	Page Page Seite	Repère Item Position		Désignation Designation Bezeichnung	
	E 07 H	1			
	E 07 M	1			
E4750438	E 02 H	5	UNION	CONNECTOR	ANSCHLUSSTEIL
E4750596	E 06 H	6	UNION	CONNECTOR	ANSCHLUSSTEIL
E4750604	E 20	5.2	UNION	CONNECTOR	ANSCHLUSSTEIL
	E 20	5.1			
E4760002	E 20	6	RALLONGE	EXTENSION	VERLAENGERUNG
E4770006	E 20	4	RACCORD	UNION	VERBINDUNGSELEMENT
E4770020	E 01 H	6	VOYANT NIVEAU HUILE	OIL LEVEL GLASS	OELSTANDANZEIGE
	E 01 M	6			
E4770042	E 03 H	1	VIS CREUSE	FEMALE SCREW	HOHLSCHRAUBE
E4770043	E 21 H	2	ACCUMULATEUR	ACCUMULATOR	AKKUMULATOR
E4770057	E 02 H	4	PRISE DE PRESSION	PRESSURE TAPPING	ANSCHLUSS FUR OLDRUC
E4770070	E 02 H	27	CLAPET ANTI-RETOUR	CHECK VALVE	RUECKSCHLAGVENTIL
	E 02 M	15			
E4770131	E 24 M	10	ECROU	NUT	MUTTER
	E 27 M	10			
	E 29 H	10			
E4770132	E 24 M	26	ECROU	NUT	MUTTER
	E 27 M	26			
	E 29 H	26			
E4770434	E 02 H	33	SELECTEUR	SELECTOR	SELEKTOR
E4770575	E 03 H	16	ETRANGLEUR	THROTTLE VALVE	STOPPER
E4770692	E 07 M	4	ETRANGLEUR	THROTTLE VALVE	STOPPER
E4770695	E 07 M	3	ETRANGLEUR	THROTTLE VALVE	STOPPER
E4770696	E 06 H	10	ETRANGLEUR	THROTTLE VALVE	STOPPER
	E 06 M	10			
E4790001	C 03 H	12	RESSORT	SPRING	FEDER
	C 03 M	12			
E4790006	G 03	3	RESSORT	SPRING	FEDER
E4800015	C 06	46	RESSORT DE TRACTION	TENSION SPRING	ZUGFEDER
E4800017	D 02 H	8	RESSORT	SPRING	FEDER
	D 02 M	8			
E4810002	B 05	11	RESSORT COMPRESSION	COMPRESS SPRING	DRUCKFEDER
E4820005	C 06	22	VERIN PNEUMATIQUE	PNEUMATIC CYLINDER	LUFTZYLINDER
E4820009	C 03 H	24	VERIN PNEUMATIQUE	PNEUMATIC CYLINDER	LUFTZYLINDER
E4830004	E 30 M	6	CROCHET	HOOK	HAKEN
E4890041	B 09	9	REDUCTEUR	REDUCER	REDUZIERSTUECK
E4890074	B 06	3	REDUCTEUR DE TRANSL.	TRAVELLING REDUCER	FAHRGETRIEBE
E4900015	E 11	1	JOINT TOURNANT	SWIVEL JOINT	DREHVERTEILER
E4910022	B 07	4	BARBOTIN	SPROCKET	TURAS
	B 07	2			
	B 08	5			
E4930021	B 09	18	ARBRE DENTE	PINION SHAFT	RITZELWELLE
E4950004	D 03 H	34	PALIER	BEARING	LAGER
E4960020	B 09	14	ROULEMENT BILLES	BALL BEARING	KUGELLAGER
	B 09	11			
E4960021	B 09	17	ROULEMENT BILLES	BALL BEARING	KUGELLAGER
E4960022	B 09	16	ROULEMENT BILLES	BALL BEARING	KUGELLAGER
E4990002	B 03	1	COURONNE ORIENTATION	SLEWING RING	DREHKRANZ
E5000005	D 03 H	24	ROTULE	BALL AND SOCKET	GELENKLAGER
	D 05 M	4			
E5000012	C 03 H	23	ROTULE	BALL AND SOCKET	GELENKLAGER

REPertoire ALPHANUMERIQUE
 NUMERICAL AND ALPHABETICAL INDEX
 ALPHABETISCHER NUMERISCHER INDEX

Référence Parts number Teilnummer	Page Page Seite	Repère Item Position		Désignation Designation Bezeichnung	
E5010005	D 03 M	11	CHAPE	YOKE	JOCH
E5010016	D 03 H	43	CHAPE	YOKE	JOCH
E5010062	A 20	1	ACCOUPLMENT	COUPLING	KUPPLUNG
E5020032	E 01 H	1	RESERVOIR HYDR.	HYDRAULIC TANK	HYDRAULIKTANK
E5020034	C 07	1	RESERVOIR A GAS-OIL	GAS-OIL STORAGE TANK	KRAFTSTOFFBEHAELTER
E5020038	C 03 H	19	COFFRET	BOX	KASTEN
	C 03 M	19			
E5020049	E 01 M	1	RESERVOIR HYDR.	HYDRAULIC TANK	HYDRAULIKTANK
E5030029	C 04 M1	9	TABEAU DE BORD	INSTRUMENT PANEL	ARMATURENBRETT
E5030040	C 04 M	7	TABEAU DE BORD	INSTRUMENT PANEL	ARMATURENBRETT
E5030050	C 05 H1	1	CONSOLE	CONSOLE	KONSOLE
E5030051	C 05 H	1	CONSOLE	CONSOLE	KONSOLE
E5040006	D 05 M	16	SOUFFLET	BELLOWS	FALTENBALG
E5040013	E 07 M	31	MANCHON	SLEEVE	HUELSE
E5040014	B 02	9	RONDELLE	WASHER	UNTERLEGSCHIEBE
	C 02	21			
	G 02	19			
E5040027	D 03 H	46	SOUFFLET	BELLOWS	FALTENBALG
E5040052	E 02 M	9	MANCHON	SLEEVE	HUELSE
E5040084	F 03	9	CAPUCHON	COWL	HAUBE
E5040214	B 01	5	COUVERCLE	COVER	DECKEL
E5040223	E 02 H	25	MANCHON	SLEEVE	HUELSE
E5040224	A 17	17	GRILLE	GRATE	ROST
E5040228	C 10 H	12	GRILLE	GRATE	ROST
	C 10 M	12			
E5040320	E 07 M	32	MANCHON	SLEEVE	HUELSE
E5040378	D 05 H	8	SOUFFLET	BELLOWS	FALTENBALG
	D 05 H1	8			
E5040424	B 01	12	COUVERCLE	COVER	DECKEL
E5040425	B 01	13	COUVERCLE	COVER	DECKEL
E5040494	C 05 H	29	CALE	SHIM	KEIL
E5040577	E 17	12	TOLE	SHIELD	SCHUTZBLECH
E5050009	C 10 H	15	AMPOULE	BULB	GLUEHLAMPE
	C 10 M	6			
	C 12 H	169			
	C 12 M	169			
	F 05	7			
	F 08	3			
	F 09	3			
E5050010	F 04	7	AMPOULE	BULB	GLUEHLAMPE
E5050011	F 06	3	AMPOULE	BULB	GLUEHLAMPE
	F 07	3			
E5060004	F 02 H	6	DIODE	DIODE	DIODE
	F 02 M	6			
E5070004	C 04 M1	15	PRISE ELECTRIQUE	ELECTRICAL PLUG	STECKER
	C 05 H1	16			
E5070007	C 04 M1	22	FICHE	PLUG	STECKER
	C 05 H1	18			
E5080006	F 02 H	13	CONNECTEUR	CONNECTOR	STECKVERBINDER
	F 02 M	13			
E5080007	F 02 H	12	CONNECTEUR	CONNECTOR	STECKVERBINDER
	F 02 M	12			
E5080012	F 01 H	5	CONNECTEUR	CONNECTOR	STECKVERBINDER

REPERTOIRE ALPHANUMERIQUE
 NUMERICAL AND ALPHABETICAL INDEX
 ALPHABETISCHER NUMERISCHER INDEX

Référence Parts number Teilnummer	Page Page Seite	Repère Item Position	Désignation Designation Bezeichnung
	F 02 H	3	
	F 02 M	3	
	F 05	10	
E5080013	C 10 H	17	CONNECTEUR CONNECTOR STECKVERBINDER
	C 10 M	14	
	F 01 H	4	
	F 02 H	4	
	F 02 M	4	
	F 05	9	
E5080014	F 01 M	3	CONNECTEUR CONNECTOR STECKVERBINDER
	F 02 H	5	
	F 02 M	5	
E5080015	F 01 M	4	CONNECTEUR CONNECTOR STECKVERBINDER
E5080017	F 02 H	9	CONNECTEUR CONNECTOR STECKVERBINDER
	F 02 M	9	
E5080021	F 02 H	11	CONNECTEUR CONNECTOR STECKVERBINDER
	F 02 M	11	
E5080022	F 02 H	10	CONNECTEUR CONNECTOR STECKVERBINDER
	F 02 M	10	
E5080024	F 02 H	14	CONNECTEUR CONNECTOR STECKVERBINDER
	F 02 M	14	
E5080026	F 01 M	1	CONNECTEUR CONNECTOR STECKVERBINDER
	F 02 H	2	
	F 02 M	2	
E5080027	F 02 H	8	CONNECTEUR CONNECTOR STECKVERBINDER
	F 02 M	8	
	F 07	10	
	F 09	10	
E5080030	F 01 H	6	CONNECTEUR CONNECTOR STECKVERBINDER
	F 01 M	5	
E5080058	C 04 M1	1	BOITE A FUSIBLES FUSE BOX SICHERUNGSDOSE
E5090051	F 03	10	COSSE THIMBLE KABELSCHUH
E5090060	C 04 M1	21	ANNEAU RING RING
	C 05 H1	17	
E5110026	F 04	10	RELAIS RELAY RELAIS
E5120025	F 03	11	COSSE THIMBLE KABELSCHUH
E5130007	F 04	2	AVERTISSEUR SONORE BUZZER SUMMER
E5130017	C 04 M1	26	AVERTISSEUR SONORE BUZZER SUMMER
	F 01 H	3	
E5130040	C 07	13	TRANSMETTEUR TRANSMITTER TRANSMITTER
E5130051	E 08 H	6	CONNECTEUR CONNECTOR STECKVERBINDER
	E 08 M	6	
	E 22 H	10	
E5140010	C 04 M	2	BRIDE FLANGE FLANSCH
E5140025	F 03	6	SACHET DE PASTILLES PLASTIC BAG(WASHERS) BEUTEL MIT SCHEIBE
E5140038	C 04 M	5	BUTEE CATCH FALLE
E5140044	F 06	4	PASSE FIL GROMMET GUMMITUELLE
	F 07	4	
	F 08	4	
	F 09	4	
E5140046	E 24 M	23	BANDE CAOUTCHOUC RUBBER STRAP GUMMIBAND
	E 27 M	23	
	E 29 H	23	

REPertoire ALPHANUMERIQUE
 NUMERICAL AND ALPHABETICAL INDEX
 ALPHABETISCHER NUMERISCHER INDEX

Référence Parts number Teilnummer	Page Page Seite	Repère Item Position		Désignation Designation Bezeichnung	
E5140050	E 05 H E 05 M	4 4	PASSE FIL	GROMMET	GUMMITUELLE
E5140055	F 03	5	BANDE CAOUTCHOUC	RUBBER STRAP	GUMMIBAND
E5140119	C 06	17	BUTEE	CATCH	FALLE
E5140130	C 03 H	22	BUTEE	CATCH	FALLE
E5140152	C 03 H C 03 M	6 6	BUTEE	CATCH	FALLE
E5140154	A 17	15	CALE	SHIM	KEIL
E5140155	A 14	1	SILENCIEUX	MUFFLER	AUSPUFFTOPF
E5140156	A 14	3	TUBE	TUBE	ROHR
E5140158	C 07	7	BANDE CAOUTCHOUC	RUBBER STRAP	GUMMIBAND
E5140160	C 11 H C 11 M	6 6	TAMPON AMORTISSEUR	BUFFER	PUFFER
E5140168	C 05 H C 05 H1	26 10	BOUCHON	PLUG	VERSCHL.STOPFEN
E5140237	F 08 F 09	8 11	MANCHON	SLEEVE	HUELSE
E5140282	A 21	1	SUSPENSION	SUSPENSION	AUFHAENGUNG
E5140334	F 02 H F 02 M	15 15	MANCHON	SLEEVE	HUELSE
E5150005	A 19	2	POMPE CARBURANT	FUEL PUMP	KRAFTSTOFFPUMPE
E5160012	C 04 M1 C 05 H1	5 21	COMPTEUR HORAIRE	HOURLMETER	STUNDENZAEHLER
E5160031	C 04 M1 C 05 H	8 27	SUPPORT	BRACKET	TRAEGER
E5160032	C 05 H C 05 H C 05 H C 05 H1	24 23 22 24	CACHE	MUFF	MUFFE
E5160043	C 04 M1 C 05 H C 05 H	18 25 28	INTER. PHARES	HALOGEN SWITCH	SCHEINWERFERSCHALTER
E5160067	C 04 M1 C 05 H	16 34	INTERRUPTEUR	SWITCH	ABSCHALTER
E5160069	C 04 M1	17	INTER. PHARES	HALOGEN SWITCH	SCHEINWERFERSCHALTER
E5160098	C 04 M1	12	BOUTON POUSSOIR	PUSH BOTTON	DRUCKKNOPF
E5160124	C 04 M1 C 05 H1	2 13	TABEAU CONTROLE	SWITCH BOARD	SCHALTBRETT
E5160193	C 04 M1 C 05 H1	19 11	COMMUTAT. DEMARREUR	STARTING SWITCH	ANLASSCHALTER
E5160281	C 05 H	18	CONTACTEUR	SWITCH	SCHALTER
E5170014	F 04	6	PLAFONNIER	ROOF LIGHT	DECKENLEUCHTE
E5170018	C 10 H C 10 M F 08 F 09	14 5 2 2	PHARE AVANT	HEADLAMP	SCHEINWERFER
E5170026	F 06 F 07	2 2	GYROPHARE	FLASHING LIGHT	RUNDUMLEUCHTE
E5170048	F 05	5	PHARE	LAMP	SCHEINWERFER
E5170059	C 01 H C 01 M	11 11	CATADIOPTRE	REFECTOR	REFLEKTOR
E5170060	C 06	23	CATADIOPTRE	REFECTOR	REFLEKTOR
E5180011/S	F 03	1	BATTERIE SECHE	EMPTY BATTERY	TROCKENBATTERIE

REPertoire ALPHANUMERIQUE
 NUMERICAL AND ALPHABETICAL INDEX
 ALPHABETISCHER NUMERISCHER INDEX

Référence Parts number Teilnummer	Page Page Seite	Repère Item Position	Désignation Designation Bezeichnung
E5220018	E 31 E 32	3 3	LIMITEUR - PRESSION RELIEF VALVE DRUCKBEGRENZUNGSVOR.
E5230003	B 07	1	CHENILLES CAOUTCHOUC RUBBER CRAWLER GUMMIRAUPEN
E5230003/12	B 07	1 .1	LOT DE CHENILLES RUBBER CRAWLER KIT GUMMIRAUPENSATZ
E5230027	B 07	3	CHENILLES CAOUTCHOUC RUBBER CRAWLER GUMMIRAUPEN
E5230027/12	B 07	3 .1	LOT DE CHENILLES RUBBER CRAWLER KIT GUMMIRAUPENSATZ
E5230029	B 08	1	CHENILLE ACIER STEEL CRAWLER STAHLRAUPEN
E5231011	B 05	14	FOURREAU SLEEVE HUELSE
E5270011	D 03 M D 03 M	5 2	BOULE DE LEVIER LEVER KNOB HEBELKNOPF
E5270014	D 03 M	7	SUPPORT BRACKET TRAEGER
E5270015	D 07 M D 08 M	9 9	AXE CLEVIS PIN BOLZEN
E5270023	D 05 M	6	CHAPE YOKE JOCH
E5270034	D 03 H	42	CHAPE YOKE JOCH
E5270081	D 06 M	8	POIGNEE HANDLE HANDGRIFF
E5270145	D 05 M	2	LEVIER LEVER HEBEL
E5270199	D 03 H D 04 H D 04 M	2 3 5	POIGNEE HANDLE HANDGRIFF
E5270234	D 04 H	11	JEU DE FIXATION ATTACHING KIT ANBAUSATZ
E5270236	C 05 H	11	POIGNEE HANDLE HANDGRIFF
E5270255	D 04 H	13	CABLE CABLE KABEL
E5270268	D 04 H	8	SUPPORT BRACKET TRAEGER
E5270272	D 05 M	26	POIGNEE HANDLE HANDGRIFF
E5270273	D 05 M	20	LEVIER LEVER HEBEL
E5270279	D 03 H	27	RELAIS RELAY RELAIS
E5270281	D 03 H	36	SUPPORT BRACKET TRAEGER
E5270283	D 05 M	1	POIGNEE HANDLE HANDGRIFF
E5270386	D 04 M	4	LEVIER LEVER HEBEL
E5270467	G 03	8	LEVIER LEVER HEBEL
E5270490	D 03 H D 08 M	10 11	KIT PEDALE PEDAL KIT PEDAL BAUSATZ
E5320077	C 09	1	CEINTURE DE SECURITE SAFETY BELT SICHERHEITSGURT
E5320079	C 09	2	CEINTURE DE SECURITE SAFETY BELT SICHERHEITSGURT
E5330077	B 05	16	CLAPET NON RETURN VALVE RUECKSCHL.VENTIL
E5330094	E 02 H	21	CLAPET ANTI-RETOUR CHECK VALVE RUECKSCHLAGVENTIL
E5350067	E 10	1	POMPE HYDRAULIQUE HYDRAULIC PUMP HYDROPUMPE
E5360021	E 21 H	1	UNITE DE PILOTAGE PILOT OIL UNIT STEUEROELVERSORGUNGS
E5360057	E 22 H	7	ELECTRO - VALVE ELECTRO - VALVE ELEKTROVENTIL
E5360113	E 08 H E 08 M	1 1	SELECTEUR SELECTOR SELEKTOR
E5360151	E 18 M	1	DISTRIBUTEUR DISTRIBUTOR VERTEILER
E5360153	E 19	2	VALVE VALVE VENTIL
E5360176	D 05 H	1	MANIPULATEUR CONTROL LEVER STEUERHEBEL
E5360177	D 05 H1	1	MANIPULATEUR CONTROL LEVER STEUERHEBEL
E5360202	E 09 H	1	DISTRIBUTEUR DISTRIBUTOR VERTEILER
E5360246	E 09 M	1	DISTRIBUTEUR DISTRIBUTOR VERTEILER
E5370019	B 09	1	MOTEUR HYDRAULIQUE HYDRAULIC MOTOR HYDROMOTOR
E5370024	B 09	1 .2	MOTEUR HYDRAULIQUE HYDRAULIC MOTOR HYDROMOTOR
E5380282	C 11 H C 11 M	2 2	JEU DE FIXATION ATTACHING KIT ANBAUSATZ
E5380391	C 06	1	CADRE FRAME RAHMEN

REPertoire ALPHANUMERIQUE
 NUMERICAL AND ALPHABETICAL INDEX
 ALPHABETISCHER NUMERISCHER INDEX

Référence Parts number Teilnummer	Page Page Seite	Repère Item Position	Désignation Designation Bezeichnung		
E5380392	C 06	3	CAPOT MOTEUR	ENGINE COVER	MOTORHAUBE
E5380491	C 03 H	1	COFFRET	BOX	KASTEN
	C 03 M	1			
E5380492	C 03 H	5	COUVERCLE	COVER	DECKEL
	C 03 M	5			
E5450007	I 01	8	FLEXIBLE	HOSE	SCHLAUCH
E5450008	I 01	9	CARTOUCHE	CARTRIDGE	EINSATZ
E5450048	I 01	2	POIGNEE	HANDLE	HANDGRIFF
E5450049	I 01	3	DOUILLE	SOCKET	BUCHSE
E5450050	I 01	4	DOUILLE	SOCKET	BUCHSE
E5450051	I 01	5	DOUILLE	SOCKET	BUCHSE
E5450053	I 01	7	POMPE A GRAISSE	GREASE GUN	FETTPRESSE
E5450054	I 01	6	DOUILLE	SOCKET	BUCHSE
E5450055	I 01	1	TROUSSE OUTILS	TOOL BAG	WERKZEUGTASCHE
E5460041	E 30 M	2	BIELLE CONNEXION	CONNECTING LINK	VERBINDUNGSSTANGE
E5460080	G 01	1	FLECHE	BOOM	AUSLEGER
E5460081	G 02	1	BALANCIER	DIPPERSTICK	LOEFFELSTIEL
E5460082	G 02	1 .1	BALANCIER	DIPPERSTICK	LOEFFELSTIEL
E5460272	C 05 H	9	SUPPORT	BRACKET	TRAEGER
E5460331	C 02	1	PLATEFORME	PLATFORM	PLATTFORM
E5460350	C 02	1 .2	PLATEFORME	PLATFORM	PLATTFORM
E5520010	E 11	4	RONDELLE BUTEE	THRUST WASHER	DRUCKSCHEIBE
E5530004	B 02	6	RONDELLE	WASHER	UNTERLEGSCHIEBE
	C 02	12			
	G 01	8			
	G 02	10			
E5530005	B 02	7	RONDELLE	WASHER	UNTERLEGSCHIEBE
	C 02	13			
	G 01	7			
	G 02	11			
E5530039	C 02	25	CALE	SHIM	KEIL
E5530096	C 02	26	CALE	SHIM	KEIL
E5540002	B 02	4	RONDELLE	WASHER	UNTERLEGSCHIEBE
	C 02	11			
	G 01	6			
	G 02	12			
E5540007	C 02	6	RONDELLE	WASHER	UNTERLEGSCHIEBE
E5540047	C 02	16	RONDELLE	WASHER	UNTERLEGSCHIEBE
E5540050	C 11 H	7	RONDELLE	WASHER	UNTERLEGSCHIEBE
	C 11 M	7			
E5540051	C 11 H	5	RONDELLE	WASHER	UNTERLEGSCHIEBE
	C 11 M	5			
E5550002	C 02	17	RONDELLE	WASHER	UNTERLEGSCHIEBE
E5580002	B 05	17	GRAISSEUR	GREASE FITING	SCHMIERNIPPEL
	P 01 H	10			
	P 01 M	11			
E5580002/50	B 05	17 .1	LOT DE GRAISSEURS	GREASE FITING KIT	SATZ SCHMIERNIPPEL
E5580005	B 02	2	GRAISSEUR	GREASE FITING	SCHMIERNIPPEL
	C 02	3			
	E 12	10			
	E 13	10			
	E 14	10			
	E 16	10			

REPertoire ALPHANUMERIQUE
 NUMERICAL AND ALPHABETICAL INDEX
 ALPHABETISCHER NUMERISCHER INDEX

Référence Parts number Teilnummer	Page Page Seite	Repère Item Position		Désignation Designation Bezeichnung	
	E 20	1			
	G 01	10			
	G 02	15			
	P 01 H	11			
	P 01 M	12			
E5580005/50	B 02	2.1	LOT DE GRAISSEURS	GREASE FITING KIT	SATZ SCHMIERNIPPEL
	C 02	3.1			
	E 12	10.1			
	E 13	10.1			
	E 14	10.1			
	E 16	10.1			
	E 20	1.1			
	G 01	10.1			
	G 02	15.1			
E5580006	E 13	11	GRAISSEUR	GREASE FITING	SCHMIERNIPPEL
	E 14	11			
	E 20	2			
	G 01	2			
	P 01 H	12			
	P 01 M	13			
E5580006/50	E 13	11.1	LOT DE GRAISSEURS	GREASE FITING KIT	SATZ SCHMIERNIPPEL
	E 14	11.1			
	E 20	2.1			
	G 01	2.1			
E5580007	E 20	3	GRAISSEUR	GREASE FITING	SCHMIERNIPPEL
	P 01 H	13			
	P 01 M	14			
E5580007/50	E 20	3.1	LOT DE GRAISSEURS	GREASE FITING KIT	SATZ SCHMIERNIPPEL
E5600007	E 06 H	2	BAGUE	BUSH	BUCHSE
	E 24 M	12			
	E 27 M	12			
	E 29 H	12			
E5600008	E 06 M	7	BAGUE	BUSH	BUCHSE
	E 24 M	2			
	E 27 M	2			
	E 29 H	2			
E5600009	E 02 H	36	BAGUE	BUSH	BUCHSE
	E 02 M	6			
E5600010	E 01 H	17	BAGUE	BUSH	BUCHSE
	E 01 M	17			
	P 01 H	14			
	P 01 M	15			
E5600018	C 04 M	13	PROFILE CAOUTCHOUC	RUBBER SECTION	GUMMIPROFIL
E5600029	E 01 M	9	JOINT	SEAL	DICHTRING
E5600041	E 03 H	2	JOINT	SEAL	DICHTRING
E5600043	E 01 H	9	JOINT	SEAL	DICHTRING
E5600045	A 17	18	JOINT	SEAL	DICHTRING
	A 17	19			
	C 06	26			
E5600083	A 17	20	BANDE CAOUTCHOUC	RUBBER STRAP	GUMMIBAND
	A 17	21			
E5600122	B 05	15	BAGUE	BUSH	BUCHSE
E5670660	E 16	1	VERIN DEPORT FLECHE	OFFSET BOOM CYLINDER	VERSETZUNGSZYLINDER

REPertoire ALPHANUMERIQUE
 NUMERICAL AND ALPHABETICAL INDEX
 ALPHABETISCHER NUMERISCHER INDEX

Référence Parts number Teilnummer	Page Page Seite	Repère Item Position		Désignation Designation Bezeichnung	
E5670663	E 13	1	VERIN BALANCIER	DIPPER STICK RAM	STIELZYLINDER
E5670664	E 14	1	VERIN GODET	BUCKET CYLINDER	LOEFFELZYLINDER
E5670665	E 15	1	VERIN DE LAME BULL	DOZER BLADE CYLINDER	PLANIERSCHILDZYL.
E5670668	E 12	1	VERIN DE FLECHE	BOOM CYLINDER	AUSLEGERZYLINDER
E5700022	C 08 M1	8	SIEGE	SEAT	SITZ
E5700038	C 08 M1	2	KIT GLISSIERE	SLIPPER (KIT)	GLEITFLAECHE BAUSATZ
E5700044	C 05 H	2	ACCOUDOIR	ARMREST	ARMLEHNE
	C 05 H1	2			
E5700059	C 08	1	SIEGE A SUSPENSION	SEAT WITH SUSPENSION	SITZ MIT ABFEDERUNG
E5710111	E 07 H	25	TUBE	TUBE	ROHR
	E 07 M	14			
E5720183	F 03	8	CABLE	CABLE	KABEL
E5720184	F 02 H	1	FAISCEAU ELECTRIQUE	HARNESS WIRING	KABELBAUM
	F 02 M	1			
E5720189	F 07	9	FAISCEAU ELECTRIQUE	HARNESS WIRING	KABELBAUM
	F 09	9			
E5720190	F 01 M	2	FAISCEAU ELECTRIQUE	HARNESS WIRING	KABELBAUM
E5720207	D 05 M	28	FAISCEAU ELECTRIQUE	HARNESS WIRING	KABELBAUM
E5720233	F 05	8	FAISCEAU ELECTRIQUE	HARNESS WIRING	KABELBAUM
E5720256	F 03	7	CABLE	CABLE	KABEL
E5720280	C 10 H	16	FAISCEAU ELECTRIQUE	HARNESS WIRING	KABELBAUM
	C 10 M	7			
E5720316	F 01 H	1	FAISCEAU ELECTRIQUE	HARNESS WIRING	KABELBAUM
E5720317	F 01 H	2	FAISCEAU ELECTRIQUE	HARNESS WIRING	KABELBAUM
E5750259	C 10 H	8	MOUSSE DE PROTECTION	PROTECTION FOAM	SCHUPZSCHAUM
	C 10 M	8			
E5750547	E 30 M	7	DECALCOMANIE	SHEET	ABZIEHBILD
E5750548	E 30 M	7 .1	DECALCOMANIE	SHEET	ABZIEHBILD
E5750549	E 30 M	7 .3	DECALCOMANIE	SHEET	ABZIEHBILD
E5750550	E 30 M	7 .4	DECALCOMANIE	SHEET	ABZIEHBILD
E5750551	E 30 M	7 .2	DECALCOMANIE	SHEET	ABZIEHBILD
E5830059	C 10 H	5	CADRE	FRAME	RAHMEN
E5840042	C 01 M	2	PLANCHER	FLOOR	BODENBELAG
E5840043	C 01 M	6	PLANCHER	FLOOR	BODENBELAG
E5840054	C 01 H	6	PLANCHER	FLOOR	BODENBELAG
E5840055	C 01 H	2	PLANCHER	FLOOR	BODENBELAG
E5900151	E 07 H	29	TUBE	TUBE	ROHR
	E 07 M	7			
E5900152	E 07 H	30	TUBE	TUBE	ROHR
	E 07 M	8			
E5900212	E 32	10	TUBE	TUBE	ROHR
E5900213	E 32	11	TUBE	TUBE	ROHR
E5900251	E 31	10	TUBE	TUBE	ROHR
E5900252	E 31	11	TUBE	TUBE	ROHR
E5900253	E 31	18	TUBE	TUBE	ROHR
E5900254	E 31	19	TUBE	TUBE	ROHR
E5910211	E 07 H	27	TUBE	TUBE	ROHR
	E 07 M	15			
E5910212	E 07 H	28	TUBE	TUBE	ROHR
	E 07 M	16			
E5910213	E 24 M	37	TUBE	TUBE	ROHR
	E 29 H	37			
E5910214	E 24 M	31	TUBE	TUBE	ROHR

REPERTOIRE ALPHANUMERIQUE
 NUMERICAL AND ALPHABETICAL INDEX
 ALPHABETISCHER NUMERISCHER INDEX

Référence Parts number Teilnummer	Page Page Seite	Repère Item Position		Désignation Designation Bezeichnung	
	E 27 M	31			
	E 29 H	31			
E5910215	E 24 M	5	TUBE	TUBE	ROHR
	E 27 M	5			
	E 29 H	5			
E5910224	E 07 H	14	TUBE	TUBE	ROHR
E5910225	E 07 H	15	TUBE	TUBE	ROHR
E5910226	E 07 H	8	TUBE	TUBE	ROHR
E5910227	E 07 H	9	TUBE	TUBE	ROHR
E5910228	E 07 H	10	TUBE	TUBE	ROHR
E5910229	E 07 H	11	TUBE	TUBE	ROHR
E5910230	E 07 H	12	TUBE	TUBE	ROHR
E5910231	E 07 H	13	TUBE	TUBE	ROHR
E5910239	E 02 H	28	TUBE	TUBE	ROHR
E5910566	E 25 M	4	TUBE	TUBE	ROHR
	E 28 M	4			
E5910567	E 25 M	2	TUBE	TUBE	ROHR
E5930050	E 16	2	CORPS DE VERIN	CYLINDER HOUSING	ZYLINDERGEHAEUSE
E5930054	E 15	2 .1	CORPS DE VERIN	CYLINDER HOUSING	ZYLINDERGEHAEUSE
E5930056	E 14	2	CORPS DE VERIN	CYLINDER HOUSING	ZYLINDERGEHAEUSE
E5930058	E 13	2	CORPS DE VERIN	CYLINDER HOUSING	ZYLINDERGEHAEUSE
E5930064	E 12	2	CORPS DE VERIN	CYLINDER HOUSING	ZYLINDERGEHAEUSE
E5940065	E 16	4	TIGE DE VERIN	CYLINDER ROD	KOLBENSTANGE
E5940069	E 15	4	TIGE DE VERIN	CYLINDER ROD	KOLBENSTANGE
E5940072	E 14	4	TIGE DE VERIN	CYLINDER ROD	KOLBENSTANGE
E5940075	E 13	4	TIGE DE VERIN	CYLINDER ROD	KOLBENSTANGE
E5940084	E 12	4	TIGE DE VERIN	CYLINDER ROD	KOLBENSTANGE
E5950068	E 12	8	PRESSE ETOUPE	GLAND	STOPFBUCHSE
	E 13	8			
	E 14	8			
	E 15	8			
	E 16	8			
E5950069	E 13	7	PISTON	PISTON	KOLBEN
	E 14	7			
	E 15	7			
	E 16	7			
E5950070	E 12	7	PISTON	PISTON	KOLBEN
E5950072	E 12	11	JOINT	SEAL	DICHTRING
E5960046	E 31	20	POCHETTE DE JOINTS	SEAL (KIT)	DICHTRING (BAUSATZ)
	E 32	16			
E5960049	E 12	9	POCHETTE DE JOINTS	SEAL (KIT)	DICHTRING (BAUSATZ)
	E 13	9			
	E 14	9			
	E 15	9			
	E 16	9			
	P 01 H	15			
	P 01 M	16			
E6010083	E 02 H	8	TUBE	TUBE	ROHR
	E 02 M	18			
E6010085	E 02 H	26	TUBE	TUBE	ROHR
E6010109	E 02 M	12	TUBE	TUBE	ROHR
E6010110	E 02 H	34	TUBE	TUBE	ROHR
	E 02 M	25			

REPertoire ALPHANUMERIQUE
 NUMERICAL AND ALPHABETICAL INDEX
 ALPHABETISCHER NUMERISCHER INDEX

Référence Parts number Teilnummer	Page Page Seite	Repère Item Position		Désignation Designation Bezeichnung	
E6050005	E 01 H E 01 M	14 14	FILTRE HUILE	OIL FILTER	OELFILTER
E6050009	E 01 H E 01 M	10 10	CREPINE	STRAINER	SEIHER
E6050012	E 01 H E 01 M	8 8	TUBE	TUBE	ROHR
E6050013	E 01 H E 01 M P 01 H P 01 M	15 15 16 17	CARTOUCHE	CARTRIDGE	EINSATZ
E6050013/10	E 01 H E 01 M	15.1 15.1	LOT DE FILTRES	FILTERS KIT	BAUSATZ FILTERS
E6050073	A 18	18	DECANTEUR	SEDIMENT BOWL	ABSETZGEFAESS
E6050081	C 07	5	CREPINE	STRAINER	SEIHER
E6090033	E 31 E 32	2 2	VALVE	VALVE	VENTIL
E6140003	B 05	2	JOINT	SEAL	DICHTRING
E6140004	B 04	4	JOINT	SEAL	DICHTRING
E6200037	C 06	27	SERRURE	LOCK	SCHLOSS
E6200073	C 06	45	CAME	CAM	NOCKEN
E6200076	C 06	38	BARILLET EQUIPE	ROTARY GROUP	TRIEBWERTEIL
E6200089	C 06	37	KIT SERRURE	LOCK KIT	SCHLOSS BAUSATZ
E6200091	C 06	49	GACHE	TRIGGER	DRUECKER
E6200092	C 06	40	POIGNEE	HANDLE	HANDGRIFF
E6320003	B 04	1	GALET	ROLLER	ROLLE
E6320009	B 05	5	FOURCHE DE TENSION	TRACK ADJUSTING FORK	KETTENSpannungSGABEL
E6320150	G 02	4	BIELLE CONNEXION	CONNECTING LINK	VERBINDUNGSSTANGE
E6400098	E 17	1	PROTEC. TIGE VERIN	CYLINDER ROD PROTEC.	KOLBENSTANGE SCHUTZ
E6530040	C 06	2	INSONORISATION	SOUND REDUCTION	SCHALLDAEMMUNG
E6530193	C 06	4	INSONORISATION	SOUND REDUCTION	SCHALLDAEMMUNG
E6530247	A 19	1	KIT POMPE CARBURANT	FUEL PUMP KIT	KRAFTSTOFFPUMPE SATZ
E6530391	C 05 H	15	KIT	KIT	KIT
E6530546	C 08 M1	1	SIEGE STANDARD	STANDARD SEAT	STANDARDSTUHL
E6531025	H 01 M	1	DECALCOMANIE (JEU)	TRANSFER (KIT)	ABZIEHBILD (SATZ)
E6531026	H 01 M	1.2	DECALCOMANIE (JEU)	TRANSFER (KIT)	ABZIEHBILD (SATZ)
E6532033	C 06	36	ENS. VERRUILLAGE	LOCKING DEVICE	VERRIEGELUNG
E6532034	H 01 H	1	DECALCOMANIE (JEU)	TRANSFER (KIT)	ABZIEHBILD (SATZ)
E6532035	H 01 H	1.2	DECALCOMANIE (JEU)	TRANSFER (KIT)	ABZIEHBILD (SATZ)
E7410003	B 03	5	JOINT	SEAL	DICHTRING
E7410018	C 04 M1 C 05 H1 P 01 H P 01 M	20 12 17 18	CLE DE CONTACT	IGNITION KEY	ZUENDSCHLUESSEL
E7410029	A 15	12	RONDELLE	WASHER	UNTERLEGSCHIBE
E7410030	A 15	13	VIS A AILETTES	WINGBOLT	FLUEGELSCHRAUBE
E7410031	A 15	14	CHAPEAU	CAP	KAPPE
E7410032	A 15	15	COUVERCLE	COVER	DECKEL
E7410033	A 15	10	FILTRE A AIR	AIR FILTER	LUFTFILTER
E7410034	A 04 A 15	2 2	RACCORD	UNION	VERBINDUNGSELEMENT
E7410036	A 11	2	POULIE	PULLEY	RIEMENSCHIBE
E7410039	A 02	6	BOUCHON	PLUG	VERSCHL.STOPFEN
E7410040	A 03	2	JOINT	SEAL	DICHTRING

REPERTOIRE ALPHANUMERIQUE
 NUMERICAL AND ALPHABETICAL INDEX
 ALPHABETISCHER NUMERISCHER INDEX

Référence Parts number Teilnummer	Page Page Seite	Repère Item Position	Désignation Designation Bezeichnung
	A 03	13	
	A 16	22	
	P 01 H	18	
	P 01 M	19	
E7410041	A 03	3	BOUCHON PLUG VERSCHL.STOPFEN
	P 01 H	19	
	P 01 M	20	
E7410045	A 05	6	ECROU NUT MUTTER
E7410047	A 03	11	PLONGEUR PLUNGER PLUNGER
E7410049	A 12	17	CALE SHIM KEIL
E7410050	A 12	14	RONDELLE WASHER UNTERLEGSCHIEBE
E7410056	A 06	15	ARRETOIR THRUSTER ANSCHLAG
E7410057	A 06	18	JOINT SEAL DICHRING
	A 16	7	
E7410062	A 09	1	FILTRE HUILE OIL FILTER OELFILTER
	P 01 H	20	
	P 01 M	21	
E7410062/20	A 09	1 .1	LOT DE FILTRES FILTERS KIT BAUSATZ FILTERS
E7410063	A 13	9	RESSORT SPRING FEDER
E7410078	A 13	8	PORTE BALAI BRUSH HOLDER KOHLENHALTER
E7410079	A 13	2	JEU DE FIXATION ATTACHING KIT ANBAUSATZ
E7410093	A 06	31	VIS SCREW SCHRAUBE
E7410095	A 12	15	VIS SCREW SCHRAUBE
E7410097	A 02	10	VIS SCREW SCHRAUBE
	A 03	38	
	A 18	12	
E7410099	A 10	35	VIS SCREW SCHRAUBE
E7410100	A 03	5	VIS SCREW SCHRAUBE
	A 06	28	
	A 06	33	
	A 11	3	
	A 18	13	
E7410101	A 02	25	VIS SCREW SCHRAUBE
	A 03	36	
	A 10	33	
	A 12	12	
E7410102	A 03	31	VIS SCREW SCHRAUBE
E7410108	A 02	15	VIS SCREW SCHRAUBE
E7410114	A 14	17	GOUJON STUD STIFT
E7410115	A 03	30	GOUJON STUD STIFT
E7410116	A 10	18	ECROU NUT MUTTER
E7410117	A 03	29	ECROU NUT MUTTER
	A 12	21	
E7410120	A 10	8	ECROU NUT MUTTER
	A 10	10	
E7410123	A 04	6	RONDELLE WASHER UNTERLEGSCHIEBE
	A 18	11	
E7410124	A 03	27	RONDELLE WASHER UNTERLEGSCHIEBE
E7410126	A 03	28	RONDELLE FREIN LOCK WASHER FEDERRING
	A 06	7	
	A 10	7	
	A 10	11	
	A 12	20	

REPertoire ALPHANUMERIQUE
 NUMERICAL AND ALPHABETICAL INDEX
 ALPHABETISCHER NUMERISCHER INDEX

Référence Parts number Teilnummer	Page Page Seite	Repère Item Position	Désignation Designation Bezeichnung		
E7410129	A 02	31	PION DE CENTRAGE	CENTRALISER	FUEHRUNGSKORB
E7410131	A 06	24	CLAVETTE	KEY	KEIL
E7410133	A 10	5	JOINT TORIQUE	O-RING	O-RING
	A 10	14			
E7410140	A 17	5	COLLIER	COLLAR	SHELLE
	A 17	7			
E7410144	A 02	21	BOUCHON	PLUG	VERSCHL.STOPFEN
E7410147	A 10	21	PLOMB	LEAD	PLOMBE
E7410148	A 10	20	FIL	WIRE	DRAHT
E7410157	A 15	11	ELEMENT FILTRANT	FILTER ELEMENT	FILTREINSATZ
	P 01 H	21			
	P 01 M	22			
E7410157/10	A 15	11 .1	LOT DE FILTRES	FILTERS KIT	BAUSATZ FILTERS
E7410170	A 18	10	FILTRE CARBURANT	FUEL FILTER	KRAFTSTOFFILTER
	P 01 H	22			
	P 01 M	23			
E7410170/20	A 18	10 .1	LOT DE FILTRES	FILTERS KIT	BAUSATZ FILTERS
E7410171	A 18	15	BRIDE	FLANGE	FLANSCH
E7410174	A 10	19	VIS	SCREW	SCHRAUBE
E7410177	A 03	24	JOINT	SEAL	DICHTRING
	A 16	16			
E7410238	A 14	6	JOINT	SEAL	DICHTRING
	A 16	9			
E7410287	A 02	4	PION DE CENTRAGE	CENTRALISER	FUEHRUNGSKORB
E7410289	A 10	17	ECROU	NUT	MUTTER
E7410291	F 04	9	UNITE DE COMMANDE	CONTROL UNIT	STEUEREINHEIT
E7410292	A 10	16	CHAPEAU	CAP	KAPPE
E7410301	A 13	11	POCHETTE REPARATION	REPAIR KIT	REPAR-SATZ
E7410315	A 02	5	GUIDE	GUIDE	FUEHRUNG
E7410386	A 13	12	BOULONS (JEU)	BOLT (KIT)	SCHRAUBENBOLZEN SATZ
E7410390	A 12	2	FIXATION	HOLDING FIXTURE	BEFESTIGUNG
E7410394	A 13	10	BOULON	BOLT	SCHRAUBENBOLZEN
E7410395	A 13	5	PIGNON	PINION	RITZEL
E7410399	A 13	3	LEVIER	LEVER	HEBEL
E7410401	A 03	26	GOUJON	STUD	STIFT
E7410402	A 06	6	RONDELLE	WASHER	UNTERLEGSCHIEBE
	A 12	19			
E7410404	A 02	29	BAGUE	BUSH	BUCHSE
E7410407	A 03	23	BOUCHON	PLUG	VERSCHL.STOPFEN
E7410408	A 03	6	BOUCHON	PLUG	VERSCHL.STOPFEN
E7410427	E 09 H	15	LIMITEUR - PRESSION	RELIEF VALVE	DRUCKBEGRENZUNGSVOR.
	E 09 M	13			
E7410438	B 03	6	JOINT	SEAL	DICHTRING
E7410464	E 09 H	19	LIMITEUR - PRESSION	RELIEF VALVE	DRUCKBEGRENZUNGSVOR.
E7410491	E 09 M	3	ELEMENT COMPLET	COMPLETE ELEMENT	ELEMENT KOMPLETT
E7410492	E 09 M	2	ELEMENT COMPLET	COMPLETE ELEMENT	ELEMENT KOMPLETT
E7410506	A 03	32	VIS	SCREW	SCHRAUBE
E7410569	E 09 M	12	TIRANT	TIE ROD	STEBOLZEN
E7410570	E 09 M	9	ELEMENT COMPLET	COMPLETE ELEMENT	ELEMENT KOMPLETT
E7410571	E 09 M	4	ELEMENT COMPLET	COMPLETE ELEMENT	ELEMENT KOMPLETT
E7410576	A 02	2	BOUCHON	PLUG	VERSCHL.STOPFEN
E7410577	A 02	3	BOUCHON	PLUG	VERSCHL.STOPFEN
	A 04	13			

REPertoire ALPHANUMERIQUE
 NUMERICAL AND ALPHABETICAL INDEX
 ALPHABETISCHER NUMERISCHER INDEX

Référence Parts number Teilnummer	Page Page Seite	Repère Item Position		Désignation Designation Bezeichnung	
E7410579	A 03	14	BOUCHON	PLUG	VERSCHL.STOPFEN
E7410580	A 03	9	JOINT	SEAL	DICHTRING
E7410581	A 03	35	PIGNON	PINION	RITZEL
E7410582	A 03	34	COURONNE	CROWNWHEEL	TELLERRAD
E7410583	A 02	23	BOULON	BOLT	SCHRAUBENBOLZEN
E7410584	A 02	1	BOUCHON	PLUG	VERSCHL.STOPFEN
E7410585	A 02	12	JOINT	SEAL	DICHTRING
E7410587	A 04	9	BOULON	BOLT	SCHRAUBENBOLZEN
E7410588	A 05	11	ROUE DENTEE	COG	ZAHNRAD
E7410589	A 05	13	VIS	SCREW	SCHRAUBE
E7410590	A 08	2	NEZ	NOSE	NASE
E7410591	A 02	14	VIS	SCREW	SCHRAUBE
	A 11	6			
	A 11	16			
	A 15	4			
E7410592	A 03	7	VIS	SCREW	SCHRAUBE
	A 11	7			
E7410593	A 03	8	VIS	SCREW	SCHRAUBE
	A 11	9			
E7410594	A 03	10	VIS	SCREW	SCHRAUBE
E7410597	A 06	9	ECROU	NUT	MUTTER
E7410598	A 05	10	ECROU	NUT	MUTTER
E7410599	A 04	5	ECROU	NUT	MUTTER
E7410600	A 05	3	RONDELLE	WASHER	UNTERLEGSCHIEBE
E7410601	A 05	9	RONDELLE FREIN	LOCK WASHER	FEDERRING
E7410602	A 05	12	CLAVETTE	KEY	KEIL
	A 06	23			
E7410603	A 03	37	JOINT TORIQUE	O-RING	O-RING
	A 16	21			
E7410604	A 03	19	JOINT TORIQUE	O-RING	O-RING
	P 01 H	23			
	P 01 M	24			
E7410605	A 06	10	CIRCLIP	CIRCLIP	SICHERUNGSRING
E7410606	A 06	21	CIRCLIP	CIRCLIP	SICHERUNGSRING
E7410608	A 02	18	BOUCHON	PLUG	VERSCHL.STOPFEN
E7410609	A 04	10	JOINT	SEAL	DICHTRING
E7410610	A 03	18	BOUCHON	PLUG	VERSCHL.STOPFEN
E7410611	A 04	16	GUIDE	GUIDE	FUEHRUNG
E7410612	A 06	3	RESSORT	SPRING	FEDER
E7410613	A 06	5	SUPPORT	BRACKET	TRAEGER
E7410615	A 02	13	FLASQUE	FLANGE	FLANSCH
E7410617	A 06	25	ROULEMENT BILLES	BALL BEARING	KUGELLAGER
	A 06	32			
E7410618	A 06	22	ROULEMENT BILLES	BALL BEARING	KUGELLAGER
E7410619	A 04	11	BOULON	BOLT	SCHRAUBENBOLZEN
E7410620	A 06	20	SOUPAPE	VALVE	VENTIL
E7410621	A 06	19	SOUPAPE	VALVE	VENTIL
E7410622	A 06	2	GOUPILLE	PIN	STIFT
E7410623	A 03	15	ROULEMENT AIGUILLES	NEEDLE BEARING	NADELLAGER
E7410624	A 03	16	ROULEMENT AIGUILLES	NEEDLE BEARING	NADELLAGER
E7410625	A 02	24	JOINT	SEAL	DICHTRING
	A 16	24			
E7410626	A 02	11	JOINT	SEAL	DICHTRING

REPertoire ALPHANUMERIQUE
 NUMERICAL AND ALPHABETICAL INDEX
 ALPHABETISCHER NUMERISCHER INDEX

Référence Parts number Teilnummer	Page Page Seite	Repère Item Position		Désignation Designation Bezeichnung	
	A 16	10			
E7410627	A 03	17	BOUCHON	PLUG	VERSCHL.STOPFEN
E7410629	A 06	26	RONDELLE	WASHER	UNTERLEGSCHIEBE
	A 06	27			
E7410636	A 03	22	JOINT	SEAL	DICHTRING
	A 16	17			
E7410638	A 06	17	RESSORT	SPRING	FEDER
E7410639	A 02	9	PLAQUE	PLATE	PLATTE
E7410640	A 02	8	JOINT	SEAL	DICHTRING
	A 16	11			
E7410646	A 02	27	JOINT	SEAL	DICHTRING
	A 16	13			
E7410648	A 02	7	JAUGE	DIP STICK	MESSTAB
E7410651	A 06	13	POUSSOIR	TAPPET	STOESSEL
E7410652	A 03	21	JOINT	SEAL	DICHTRING
	A 16	18			
E7410655	A 06	16	RONDELLE	WASHER	UNTERLEGSCHIEBE
E7410656	A 06	12	TRINGLE	ROD	STANGE
E7410657	A 06	4	CULBUTEUR	ROCKER ARM	KIPPEBEL
E7410658	A 06	11	VIS	SCREW	SCHRAUBE
E7410659	A 03	12	RESSORT	SPRING	FEDER
E7410665	A 04	1	TUYAU	TUBE	ROHR
E7410666	A 05	1	SEGMENTS (JEU)	PISTON RING (KIT)	KOLBENRING BAUSATZ
E7410669	A 06	8	GOUJON	STUD	STIFT
E7410671	A 03	33	CARTER POMPE A HUILE	OILPUMP HOUSING	OELPUMP GEHAUSE
E7410672	A 02	16	PLAQUE	PLATE	PLATTE
E7410676	A 08	3	RONDELLE	WASHER	UNTERLEGSCHIEBE
E7410677	A 08	3.1	RONDELLE	WASHER	UNTERLEGSCHIEBE
E7410678	A 08	3.2	RONDELLE	WASHER	UNTERLEGSCHIEBE
E7410679	A 08	3.3	RONDELLE	WASHER	UNTERLEGSCHIEBE
E7410680	A 08	3.4	RONDELLE	WASHER	UNTERLEGSCHIEBE
E7410681	A 08	3.5	RONDELLE	WASHER	UNTERLEGSCHIEBE
E7410682	A 08	3.6	RONDELLE	WASHER	UNTERLEGSCHIEBE
E7410683	A 08	3.7	RONDELLE	WASHER	UNTERLEGSCHIEBE
E7410684	A 08	3.8	RONDELLE	WASHER	UNTERLEGSCHIEBE
E7410685	A 08	3.9	RONDELLE	WASHER	UNTERLEGSCHIEBE
E7410688	A 02	19	BAGUE	BUSH	BUCHSE
E7410689	A 02	28	BAGUE	BUSH	BUCHSE
E7410690	A 02	20	BAGUE	BUSH	BUCHSE
E7410691	A 03	25	BOUCHON	PLUG	VERSCHL.STOPFEN
	A 04	14			
E7410692	A 02	17	BOUCHON	PLUG	VERSCHL.STOPFEN
E7410714	A 10	29	ECROU	NUT	MUTTER
E7410716	A 18	7	ECROU	NUT	MUTTER
E7410717	A 08	6	JOINT	SEAL	DICHTRING
	A 16	2			
E7410718	A 08	5	JOINT	SEAL	DICHTRING
	A 16	3			
E7410720	A 10	3	VIS	SCREW	SCHRAUBE
E7410721	A 11	8	VIS	SCREW	SCHRAUBE
	A 15	7			
E7410722	A 11	17	VIS	SCREW	SCHRAUBE
E7410725	A 07	14	VIS	SCREW	SCHRAUBE

REPertoire ALPHANUMERIQUE
 NUMERICAL AND ALPHABETICAL INDEX
 ALPHABETISCHER NUMERISCHER INDEX

Référence Parts number Teilnummer	Page Page Seite	Repère Item Position	Désignation Designation Bezeichnung
E7410726	A 10	38	VIS SCREW SCHRAUBE
E7410727	A 09	3	ECROU NUT MUTTER
E7410728	A 11	22	JOINT TORIQUE O-RING O-RING
E7410729	A 15	5	JOINT TORIQUE O-RING O-RING
E7410731	A 11 A 16	20 15	JOINT SEAL DICHRING
E7410736	A 10	37	BAGUE BUSH BUCHSE
E7410742	A 10	2	GOUPILLE PIN STIFT
E7410746	F 04	11	RELAIS RELAY RELAIS
E7410747	F 04	8	RELAIS RELAY RELAIS
E7410748	A 09	4	MANO CONTACT MANO-CONTACT DRUCKREGLER
E7410749	A 11	11	BRIDE FLANGE FLANSCH
E7410752	A 11	21	THERMO-CONTACT THERMO-CONTACT THERMOKONTAKT
E7410753	A 18	4	TUYAU D'INJECTION INJECTION PIPE EINSPRITZLEITUNG
E7410754	A 18	5	TUYAU D'INJECTION INJECTION PIPE EINSPRITZLEITUNG
E7410755	A 11 A 16	12 5	JOINT SEAL DICHRING
E7410756	A 11 A 16	5 20	JOINT SEAL DICHRING
E7410760	A 15	6	PRISE D'ASPIRATION INTAKE SAUGROHR
E7410766	A 10	13	GOUPILLE PIN STIFT
E7410767	A 10 A 16	31 14	JOINT SEAL DICHRING
E7410768	A 10	6	LEVIER LEVER HEBEL
E7410770	A 11	4	POMPE A EAU WATER PUMP WASSERPUMPE
E7410772	A 11 A 16	15 6	JOINT SEAL DICHRING
E7410776	A 10	34	ATTACHE FASTENER BEFESTIGUNG
E7410778	A 10	9	COUVERCLE COVER DECKEL
E7410780	A 10	12	RESSORT SPRING FEDER
E7410783	A 10 A 16	4 19	JOINT SEAL DICHRING
E7410785	A 10	28	ECROU NUT MUTTER
E7410786	A 10	24	PIECE FILETEE THREADED PART GEWINDESTUECK
E7410787	A 10	27	VIS SANS TETE GRUB SCREW GEWINDESTIFT
E7410788	A 10	1	LEVIER LEVER HEBEL
E7410802	A 11 P 01 H P 01 M	13 24 25	THERMOSTAT THERMOSTAT THERMOSTAT
E7410804	A 10	22	CHAPEAU CAP KAPPE
E7410805	A 10	32	COUVERCLE COVER DECKEL
E7410808	A 07	10	RONDELLE WASHER UNTERLEGSCHIEBE
E7410809	A 07	12	JOINT SEAL DICHRING
E7410810	A 07	9	VIS SCREW SCHRAUBE
E7410811	A 07	11	VIS CREUSE FEMALE SCREW HOHLSCHRAUBE
E7410813	A 07	8	PLAQUE RETENUE RETAINING PLATE HALTEPLATTE
E7410873	E 01 H E 01 M	7 7	JOINT SEAL DICHRING
E7410878	A 07	3	JOINT TORIQUE O-RING O-RING
E7410880	A 07	4	RESSORT SPRING FEDER
E7410881	A 07	2	RACCORD UNION VERBINDUNGSELEMENT
E7410916	E 21 H	5	RESSORT SPRING FEDER
E7410918	E 21 H	3	RESSORT SPRING FEDER

REPertoire ALPHANUMERIQUE
 NUMERICAL AND ALPHABETICAL INDEX
 ALPHABETISCHER NUMERISCHER INDEX

Référence Parts number Teilnummer	Page Page Seite	Repère Item Position		Désignation Designation Bezeichnung	
E7410919	E 21 H	4	RESSORT	SPRING	FEDER
E7410933	E 09 H	13	ECROU	NUT	MUTTER
	E 09 M	11			
E7410941	B 09	8	POCHETTE DE JOINTS	SEAL (KIT)	DICHTRING (BAUSATZ)
E7410954	D 05 H	6	RESSORT	SPRING	FEDER
	D 05 H	9			
	D 05 H1	9			
	D 05 H1	6			
E7410956	D 05 H	4	CARDAN	UNIVERSAL JOINT	GELENKWELLE
	D 05 H1	4			
E7410957	D 05 H	10	POCHETTE REPARATION	REPAIR KIT	REPAR-SATZ
	D 05 H1	10			
E7410958	D 05 H	11	POCHETTE REPARATION	REPAIR KIT	REPAR-SATZ
	D 05 H1	11			
E7410990	A 14	8	GOUJON	STUD	STIFT
E7411004	B 03	7	JOINT	SEAL	DICHTRING
E7411023	C 08	16	ECROU	NUT	MUTTER
	C 08 M	16			
E7411028	C 08	5	POIGNEE	HANDLE	HANDGRIFF
	C 08 M	5			
E7411030	C 08	3	SIEGE	SEAT	SITZ
E7411032	C 08	15	RONDELLE	WASHER	UNTERLEGSCHIEBE
	C 08 M	15			
E7411042	D 02 M	5	CABLE	WIRE ROPE	DRAHTSEIL
	P 01 M	26			
E7411051	D 02 H	1	MANETTE	HAND LEVER	VERSTELLHEBEL
	D 02 M	1			
E7411182	A 05	1 .1	SEGMENTS (JEU)	PISTON RING (KIT)	KOLBENRING BAUSATZ
E7411183	A 05	1 .2	SEGMENTS (JEU)	PISTON RING (KIT)	KOLBENRING BAUSATZ
E7411189	C 12 H	150	CIRCLIP	CIRCLIP	SICHERUNGSRING
	C 12 M	150			
E7411191	E 09 M	14	POCHETTE DE JOINTS	SEAL (KIT)	DICHTRING (BAUSATZ)
E7411215	E 09 H	8	ELEMENT COMPLET	COMPLETE ELEMENT	ELEMENT KOMPLETT
	E 09 M	8			
E7411216	E 09 H	5	ELEMENT COMPLET	COMPLETE ELEMENT	ELEMENT KOMPLETT
	E 09 M	5			
E7411217	B 06	25	DISQUE FRICTION	FRICTION DISC	REIBSCHEIBE
E7411222	E 09 H	2	ELEMENT COMPLET	COMPLETE ELEMENT	ELEMENT KOMPLETT
E7411230	E 11	6	POCHETTE DE JOINTS	SEAL (KIT)	DICHTRING (BAUSATZ)
E7411235	C 08 M	3	SIEGE	SEAT	SITZ
E7411266	E 09 H	7	PLAQUE	PLATE	PLATTE
	E 09 M	7			
E7411270	E 09 H	6	ELEMENT COMPLET	COMPLETE ELEMENT	ELEMENT KOMPLETT
E7411272	E 09 H	3	ELEMENT COMPLET	COMPLETE ELEMENT	ELEMENT KOMPLETT
E7411460	E 19	3	JOINT TORIQUE	O-RING	O-RING
E7411543	D 05 H	7	RESSORT	SPRING	FEDER
	D 05 H1	7			
E7411611	E 22 H	8	CARTOUCHE	CARTRIDGE	EINSATZ
E7411628	E 22 H	9	POCHETTE DE JOINTS	SEAL (KIT)	DICHTRING (BAUSATZ)
E7411800	E 18 M	5	JOINT TORIQUE	O-RING	O-RING
E7411989	I 01	10	COLLE (JEU)	GUM (KIT)	KLEBER (BAUSATZ)
E7412098	A 07	5	JOINT	SEAL	DICHTRING
E7412182	D 02 H	2	BOULE DE LEVIER	LEVER KNOB	HEBELKNOPF

REPertoire ALPHANUMERIQUE
 NUMERICAL AND ALPHABETICAL INDEX
 ALPHABETISCHER NUMERISCHER INDEX

Référence Parts number Teilnummer	Page Page Seite	Repère Item Position	Désignation Designation Bezeichnung
	D 02 M	2	
E7412468	D 04 H	14	CHAPE YOKE JOCH
E7412469	D 04 H	12	JOINT TORIQUE O-RING O-RING
E7412470	D 04 H	15	SOUFFLET BELLOWS FALTENBALG
E7412887	A 14	9	VIS SCREW SCHRAUBE
E7412888	A 14	7	GOUJON STUD STIFT
E7412889	A 14	12	BRIDE DE SORTIE OUTPUT FLANGE ABTRIEBSFLANSCH
E7412890	A 14	11	JOINT SEAL DICHRING
	A 16	8	
E7412891	A 15	3	JOINT SEAL DICHRING
	A 16	4	
E7412892	A 15	1	COLLECTEUR MANIFOLD KOLLEKTOR
E7412893	A 14	10	COLLECTEUR ECHAP. EXHAUST MANIFOLD AUSPUFFKRUEMMER
E7412897	A 13	1	DEMARREUR STARTING MOTOR ANLASSER
E7412901	A 12	16	BOULON BOLT SCHRAUBENBOLZEN
E7412902	A 18	3	COLLIER COLLAR SCHELLE
E7412903	A 12	6	FIXATION HOLDING FIXTURE BEFESTIGUNG
E7412905	A 18	19	RESSORT SPRING FEDER
E7412906	A 18	20	JOINT TORIQUE O-RING O-RING
E7412907	A 18	23	JOINT TORIQUE O-RING O-RING
E7412908	A 18	6	TUYAU D'INJECTION INJECTION PIPE EINSPRITZLEITUNG
E7412909	A 07	15	CALE SHIM KEIL
E7412910	A 07	15.1	CALE SHIM KEIL
E7412911	A 07	15.3	CALE SHIM KEIL
E7412913	A 18	14	CANALISATION PIPE ROHR
E7412914	A 04	8	JOINT SEAL DICHRING
E7412915	A 07	15.2	CALE SHIM KEIL
E7412916	A 07	15.4	CALE SHIM KEIL
E7412917	A 07	15.5	CALE SHIM KEIL
E7412918	A 07	15.6	CALE SHIM KEIL
E7412919	A 07	15.7	CALE SHIM KEIL
E7412920	A 07	15.8	CALE SHIM KEIL
E7412921	A 18	21	ELEMENT FILTRANT FILTER ELEMENT FILTEREINSATZ
	P 01 H	25	
	P 01 M	27	
E7412921/20	A 18	21.1	LOT DE FILTRES FILTERS KIT BAUSATZ FILTERS
E7412922	A 18	22	RESSORT SPRING FEDER
E7412924	A 12	1	ALTERNATEUR ALTERNATOR LICHTMASCHINE
E7412925	A 12	10	REDRESSEUR RECTIFIER GLEICHRICHTER
E7412926	A 12	3	POULIE PULLEY RIEMENSCHIEBE
E7412927	A 12	7	PORTE BALAI BRUSH HOLDER KOHLENHALTER
E7412928	A 07	6	CLAPET NON RETURN VALVE RUECKSCHL.VENTIL
E7412929	A 18	9	COLLIER COLLAR SCHELLE
E7412930	C 08	7	RESSORTS (JEU) SPRING (KIT) FEDER (BAUSATZ)
	C 08 M	7	
E7412931	C 08	14	POIGNEE HANDLE HANDGRIFF
	C 08 M	14	
E7412932	C 08	6	LEVIER LEVER HEBEL
	C 08 M	6	
E7412933	C 08	4	LEVIER LEVER HEBEL
	C 08 M	4	
E7412934	C 08	8	JEU DE FIXATION ATTACHING KIT ANBAUSATZ
	C 08 M	8	

REPertoire ALPHANUMERIQUE
 NUMERICAL AND ALPHABETICAL INDEX
 ALPHABETISCHER NUMERISCHER INDEX

Référence Parts number Teilnummer	Page Page Seite	Repère Item Position		Désignation Designation Bezeichnung	
E7412935	C 08 M	17	RAIL	RAIL	SCHIENE
E7412936	C 08 M	18	RAIL	RAIL	SCHIENE
E7412937	C 08 M	2	DOSSIER	BACK REST	RUECKENLEHNE
E7412956	C 04 M1	4	AMPOULE	BULB	GLUEHLAMPE
	C 05 H1	15			
E7412957	C 07	14	JOINT	SEAL	DICHTRING
E7412958	C 04 M1	3	JOINT TORIQUE	O-RING	O-RING
	C 05 H1	14			
E7412959	C 12 H	138	CLE	WRENCH	SCHR.SCHLUESSEL
	C 12 M	138			
	P 01 H	26			
	P 01 M	28			
E7412960	E 19	4	RESSORT	SPRING	FEDER
E7412961	E 19	7	POCHETTE DE JOINTS	SEAL (KIT)	DICHTRING (BAUSATZ)
E7412962	E 09 H	14	TIRANT	TIE ROD	STEBOLZEN
E7412965	E 19	6	RESSORT	SPRING	FEDER
E7412969	E 09 H	10	ELEMENT COMPLET	COMPLETE ELEMENT	ELEMENT KOMPLETT
E7412974	E 08 H	3	RESSORT	SPRING	FEDER
	E 08 M	3			
E7412975	E 08 H	2	BOUCHON	PLUG	VERSCHL.STOPFEN
	E 08 M	2			
E7412976	E 08 H	5	CAPUCHON	COWL	HAUBE
	E 08 M	5			
E7412979	E 08 H	4	BOBINE	COIL	ZUENDSPULE
	E 08 M	4			
E7412980	A 11	19	BOUCHON	PLUG	VERSCHL.STOPFEN
E7412981	A 11	1	VENTILATEUR	FAN	VENTILATOR
E7412983	A 06	1	ARBRE BRAS CULBUTEUR	ROCKER ARM SHAFT	KIPPEBELWELLE
E7412984	A 03	4	JOINT	SEAL	DICHTRING
	A 16	23			
E7412985	A 16	1	POCHETTE DE JOINTS	SEAL (KIT)	DICHTRING (BAUSATZ)
E7412990	A 02	26	PION DE CENTRAGE	CENTRALISER	FUEHRUNGSKORB
E7412994	A 10	39	RESSORT	SPRING	FEDER
E7413000	D 02 H	5	CABLE	WIRE ROPE	DRAHTSEIL
	P 01 H	27			
E7413002	D 05 M	24	JOINT	SEAL	DICHTRING
E7413003	D 05 M	27	INTERRUPTEUR	SWITCH	ABSCHALTER
E7413004	D 05 M	25	VIS	SCREW	SCHRAUBE
E7413005	A 11	10	COURROIE	BELT	RIEMEN
	P 01 H	28			
	P 01 M	29			
E7413007	A 08	1	INJECTEUR	INJECTOR	EINSPRITZ DUESE
E7413009	A 12	18	ENTRETOISE	SPACER	ABSTANDSTUECK
E7413010	A 11	14	CORPS	BODY	KOERPER
E7413011	A 09	2	CREPINE	STRAINER	SEIHER
E7413015	A 10	36	RESSORT	SPRING	FEDER
E7413017	A 05	7	COUSSINETS (JEU)	BEARING (KIT)	LAGER (SATZ)
E7413018	A 05	7 .1	COUSSINETS (JEU)	BEARING (KIT)	LAGER (SATZ)
E7413019	A 05	7 .2	COUSSINETS (JEU)	BEARING (KIT)	LAGER (SATZ)
E7413031	E 09 H	16	POCHETTE DE JOINTS	SEAL (KIT)	DICHTRING (BAUSATZ)
E7413041	C 12 H	74	JOINT	SEAL	DICHTRING
	C 12 M	10			
E7413042	C 12 H	37	NAVETTE	SHUTTLE	STUEUERKOLBEN

REPertoire ALPHANUMERIQUE
 NUMERICAL AND ALPHABETICAL INDEX
 ALPHABETISCHER NUMERISCHER INDEX

Référence Parts number Teilnummer	Page Page Seite	Repère Item Position		Désignation Designation Bezeichnung	
	C 12 M	37			
E7413043	C 12 H	103	PASSE FIL	GROMMET	GUMMITUELLE
	C 12 M	103			
E7413044	C 12 H	153	VIS	SCREW	SCHRAUBE
E7413045	C 12 H	113	JOINT	SEAL	DICHTRING
	C 12 M	113			
E7413046	C 12 H	133	PASSE FIL	GROMMET	GUMMITUELLE
	C 12 M	133			
E7413047	C 12 H	82	CACHE	MUFF	MUFFE
	C 12 M	82			
E7413048	C 12 H	136	BUTOIR DE PORTE	DOOR BUFFER	TUERPUFFER
	C 12 M	136			
E7413049	C 12 H	162	RONDELLE FREIN	LOCK WASHER	FEDERRING
	C 12 M	162			
E7413050	C 12 H	157	VIS	SCREW	SCHRAUBE
	C 12 M	157			
E7413052	C 12 H	95	COLLIER	COLLAR	SHELLE
	C 12 M	95			
E7413055	C 12 H	4	JOINT	SEAL	DICHTRING
	C 12 M	4			
E7413056	C 12 H	158	VIS	SCREW	SCHRAUBE
	C 12 M	158			
E7413057	C 12 H	166	VIS	SCREW	SCHRAUBE
	C 12 M	166			
E7413058	C 12 M	118	JOINT	SEAL	DICHTRING
E7413059	C 12 H	80	BAGUE	BUSH	BUCHSE
	C 12 M	80			
E7413060	C 12 H	48	PASSE FIL	GROMMET	GUMMITUELLE
	C 12 M	48			
E7413061	C 12 H	152	VIS	SCREW	SCHRAUBE
	C 12 M	152			
E7413062	C 12 H	111	BOUTON ROTATIF	TURN BUTTON	DREHKNOPF
	C 12 M	111			
E7413063	C 12 H	105	INTERRUPTEUR	SWITCH	ABSCHALTER
	C 12 M	105			
E7413064	C 12 H	92	DIFFUSEUR D'AIR	AIR OUTLET	LUFTDUESE
	C 12 M	92			
E7413065	C 12 H	93	VANNE	GATE VALVE	VENTIL
	C 12 M	93			
E7413066	C 12 H	94	BOUTON	KNOB	KNOPF
	C 12 M	94			
E7413067	C 12 H	106	BOUTON	KNOB	KNOPF
	C 12 M	106			
E7413070	C 12 H	36	PLAFONNIER	ROOF LIGHT	DECKENLEUCHTE
	C 12 M	36			
E7413073	C 12 M	11	COLLIER	COLLAR	SHELLE
E7413074	C 12 H	35	PORTE MANTEAU	COAT HANGER	KLEIDERHAKEN
	C 12 M	35			
E7413076	C 12 H	108	FAISCEAU ELECTRIQUE	HARNES WIRING	KABELBAUM
	C 12 M	108			
E7413078	C 12 H	21	PROTEGE GAGHE	TRIGGER PROTECTOR	DRUECKERSCHUTZ
	C 12 M	21			
E7413082	C 12 H	129	GACHE	TRIGGER	DRUECKER

REPERTOIRE ALPHANUMERIQUE
 NUMERICAL AND ALPHABETICAL INDEX
 ALPHABETISCHER NUMERISCHER INDEX

Référence Parts number Teilnummer	Page Page Seite	Repère Item Position	Désignation Designation Bezeichnung
	C 12 M	129	
E7413083	C 12 H	122	POIGNEE HANDLE HANDGRIFF
	C 12 M	122	
E7413084	C 12 H	98	CHAUFFAGE HEATER HEIZUNG
	C 12 M	98	
E7413085	C 12 H	76	MOTEUR ESSUIE GLACE WIPER MOTOR WISCHERMOTOR
	C 12 M	76	
E7413086	C 12 H	22	GACHE TRIGGER DRUECKER
	C 12 M	22	
E7413087	C 12 H	83	PASSE FIL GROMMET GUMMITUELLE
	C 12 M	83	
E7413089	C 12 H	84	PORTE BALAI BRUSH HOLDER KOHLENHALTER
	C 12 M	84	
E7413090	C 12 H	127	SERRURE LOCK SCHLOSS
	C 12 M	127	
E7413091	C 12 H	128	PROTECTEUR PROTECTOR SCHUTZ
	C 12 M	128	
E7413093	C 12 H	46	CALE SHIM KEIL
	C 12 M	46	
E7413096	C 12 H	174	AXE CLEVIS PIN BOLZEN
E7413097	C 12 H	176	ENTRETOISE SPACER ABSTANDSTUECK
E7413098	C 12 H	179	GOUPILLE PIN STIFT
E7413099	C 12 H	175	RESSORT SPRING FEDER
E7413100	C 12 H	177	CIRCLIP CIRCLIP SICHERUNGSRING
E7413105	C 12 H	7	GLACE GLASS SCHEIBE
	C 12 M	7	
E7413106	C 12 H	2	GLACE GLASS SCHEIBE
	C 12 M	2	
E7413109	C 12 H	123	SERRURE LOCK SCHLOSS
	C 12 M	123	
E7413110	C 12 H	49	FAISCEAU ELECTRIQUE HARNESS WIRING KABELBAUM
	C 12 M	49	
E7413115	C 12 H	18	JOINT SEAL DICHRING
	C 12 M	18	
	C 12 M	9	
	C 12 M	8	
E7413116	C 12 H	40	SERRURE LOCK SCHLOSS
	C 12 M	40	
E7413117	C 12 H	42	COLLIER COLLAR SCHELLE
	C 12 M	42	
E7413118	C 12 H	97	DURIT HOSE SCHLAUCH
	C 12 M	97	
E7413119	C 12 H	104	INTERRUPTEUR SWITCH ABSCHALTER
	C 12 M	104	
E7413120	C 12 H	20	PLAQUE PLATE PLATTE
	C 12 M	20	
E7413121	C 12 H	124	ENTRETOISE SPACER ABSTANDSTUECK
	C 12 M	124	
E7413122	C 12 H	125	SUPPORT BRACKET TRAEGER
	C 12 M	125	
E7413123	C 12 H	178	LOQUET HASP DREHRIEGEL
E7413127	C 12 H	39	PLAQUE PLATE PLATTE
	C 12 M	39	

REPertoire ALPHANUMERIQUE
 NUMERICAL AND ALPHABETICAL INDEX
 ALPHABETISCHER NUMERISCHER INDEX

Référence Parts number Teilnummer	Page Page Seite	Repère Item Position		Désignation Designation Bezeichnung	
E7413131	C 12 H C 12 M	99	MOUSSE	FOAM	SCHAUMSTOFF
E7413132	C 12 H C 12 M	96	DURIT	HOSE	SCHLAUCH
E7413133	C 12 H C 12 M	41	MOUSSE	FOAM	SCHAUMSTOFF
E7413145	A 13	4	RELAIS	RELAY	RELAIS
E7413146	A 13	13	VIS	SCREW	SCHRAUBE
E7413147	A 10	15	SOLENOIDE	SOLENOID	SOLENOID
E7413148	A 12	13	LEVIER	LEVER	HEBEL
E7413149	A 10	26	RESSORT	SPRING	FEDER
E7413150	A 18	8	TUYAU	TUBE	ROHR
E7413151	A 10	25	TIGE	STEM	SCHAFT
E7413152	A 10	23	REGLEUR	ADJUSTER	EINSTELLER
E7413155	A 02	22	COUSSINETS (JEU)	BEARING (KIT)	LAGER (SATZ)
E7413156	A 02	22 .1	COUSSINETS (JEU)	BEARING (KIT)	LAGER (SATZ)
E7413157	A 02	22 .2	COUSSINETS (JEU)	BEARING (KIT)	LAGER (SATZ)
E7413158	A 07	13	RACCORD	UNION	VERBINDUNGSELEMENT
E7413159	A 07	7	VIS	SCREW	SCHRAUBE
E7413160	C 12 H C 12 M	146	POIGNEE	HANDLE	HANDGRIFF
E7413161	C 12 H C 12 M	148	JOINT	SEAL	DICHTRING
E7413163	A 03	1	CARTER D'HUILE	OIL SUMP	OLWANNE
E7413164	A 11	18	CANALISATION	PIPE	ROHR
E7413165	A 17	1	RADIATEUR D'EAU	WATER COOLER	WASSERKUEHLER
E7413166	A 17	6	DURIT	HOSE	SCHLAUCH
E7413167	A 17	8	DURIT	HOSE	SCHLAUCH
E7413168	A 07	1	POMPE INJECTION	INJECTION PUMP	EINSPRITZPUMPE
E7413169	A 17 P 01 H P 01 M	3 29 30	JOINT	SEAL	DICHTRING
E7413170	A 17	4	ROBINET	COCK	ABSPERRHAHN
E7413171	A 17	2	BOUCHON DE RADIATEUR	PLUG OF RADIATOR	STOPFEN VON KUEHLER
E7413179	A 10	30	RESSORT	SPRING	FEDER
E7413231	I 01	11	MASTIC	COMPOUND	PASTE
E7413845	E 18 M	4	RESSORT	SPRING	FEDER
E7413939	E 18 M	11	JOINT	SEAL	DICHTRING
E7413943	E 18 M	3	COUVERCLE A RESSORT	SPRING CAP	FEDERTELLER
E7413967	E 18 M	7	LEVIER	LEVER	HEBEL
E7413972	E 18 M	6	BOUCHON	PLUG	VERSCHL.STOPFEN
E7413980	E 18 M	2	VIS	SCREW	SCHRAUBE
E7413981	E 18 M	9	VIS	SCREW	SCHRAUBE
E7414070	C 12 H C 12 M	151	RADIATEUR	RADIATOR	KUEHLER
E7414072	C 12 H C 12 M	149	MOTEUR ELECTRIQUE	ELECTRIC MOTOR	ELEKTROMOTOR
E7414156	C 06 P 01 H P 01 M	28 30 31	CLE	WRENCH	SCHR.SCHLUESSEL
E7414157	F 05	6	OPTIQUE	LAMP INSERT	LAMPENEINSATZ
E7414339	E 18 M	12	RESSORT	SPRING	FEDER
E7414340	E 18 M	8	SOUFFLET	BELLOWS	FALTENBALG

REPertoire ALPHANUMERIQUE
 NUMERICAL AND ALPHABETICAL INDEX
 ALPHABETISCHER NUMERISCHER INDEX

Référence Parts number Teilnummer	Page Page Seite	Repère Item Position		Désignation Designation Bezeichnung	
E7414396	E 18 M	10	LIMITEUR - PRESSION	RELIEF VALVE	DRUCKBEGRENZUNGSVOR.
E7414533	C 12 H	15	BUTEE	CATCH	FALLE
	C 12 H	14			
E7414714	C 12 H	159	RONDELLE FREIN	LOCK WASHER	FEDERRING
	C 12 M	159			
E7414715	C 12 H	64	ECROU	NUT	MUTTER
E7414717	C 12 H	107	BARRETTE	STRAP	LASCHE
	C 12 M	107			
E7414719	C 12 H	81	RONDELLE	WASHER	UNTERLEGSCHIEBE
	C 12 M	81			
E7414721	C 12 H	140	RONDELLE	WASHER	UNTERLEGSCHIEBE
	C 12 M	140			
E7414722	C 12 H	61	VERIN PNEUMATIQUE	PNEUMATIC CYLINDER	LUFTZYLINDER
E7414723	C 12 H	53	FAISCEAU ELECTRIQUE	HARNES WIRING	KABELBAUM
	C 12 M	53			
E7414739	E 19	5	LIMITEUR - PRESSION	RELIEF VALVE	DRUCKBEGRENZUNGSVOR.
E7414741	E 09 M	10	ELEMENT COMPLET	COMPLETE ELEMENT	ELEMENT KOMPLETT
E7414745	E 10	11	POCHETTE DE JOINTS	SEAL (KIT)	DICHTRING (BAUSATZ)
E7414747	E 10	10	CIRCLIP	CIRCLIP	SICHERUNGSRING
E7414748	E 10	8	TIRANT	TIE ROD	STEBOLZEN
E7414808	C 12 M	79	RONDELLE	WASHER	UNTERLEGSCHIEBE
E7414810	C 12 H	143	CACHE	MUFF	MUFFE
	C 12 M	143			
E7414811	C 12 M	74	JOINT	SEAL	DICHTRING
E7414812	C 12 H	45	PASSE FIL	GROMMET	GUMMITUELLE
	C 12 H	19			
	C 12 M	45			
E7414815	C 12 H	44	PHARE DE TRAVAIL	WORKING HEAD LIGHT	ARBEITSSCHINWERFER
	C 12 M	44			
E7414816	C 12 H	112	RONDELLE	WASHER	UNTERLEGSCHIEBE
	C 12 M	112			
E7414817	C 12 H	85	BALAI ESSUIE GLACE	WIPER BLADE	WISCHERBLATT
E7414820	C 12 H	54	FUSIBLE	FUSE	SICHERUNG
	C 12 M	54			
E7414821	C 12 H	55	FUSIBLE	FUSE	SICHERUNG
	C 12 M	55			
E7414823	C 12 H	38	FAISCEAU ELECTRIQUE	HARNES WIRING	KABELBAUM
	C 12 M	38			
E7414824	C 12 H	77	ENTRETOISE	SPACER	ABSTANDSTUECK
	C 12 M	77			
E7414825	C 12 H	78	ENTRETOISE	SPACER	ABSTANDSTUECK
	C 12 M	78			
E7414826	C 12 H	16	EMBOUT	TIP	ANSATZ
	C 12 M	16			
E7414827	C 12 H	17	EMBOUT	TIP	ANSATZ
	C 12 M	17			
E7414907	A 11	24	COLLIER	COLLAR	SHELLE
E7414919	A 04	18	COUVERCLE	COVER	DECKEL
E7414923	A 11	23	DURIT	HOSE	SCHLAUCH
E7414924	A 06	14	CHAPEAU	CAP	KAPPE
E7414925	A 04	17	BOUCHON RESERVOIR	TANK CAP	TANKVERSCHLUSS
E7414939	E 09 H	12	ELEMENT COMPLET	COMPLETE ELEMENT	ELEMENT KOMPLETT
E7414943	C 12 H	170	JOINT	SEAL	DICHTRING

REPertoire ALPHANUMERIQUE
 NUMERICAL AND ALPHABETICAL INDEX
 ALPHABETISCHER NUMERISCHER INDEX

Référence Parts number Teilnummer	Page Page Seite	Repère Item Position	Désignation Designation Bezeichnung
	C 12 M	170	
E7415178	A 06	29	CIRCLIP
E7415180	A 04	15	CULASSE
E7415182	A 05	2	PISTON
E7415183	A 06	30	RONDELLE
E7415184	F 02 H	7	BOUGIE
	F 02 M	7	
E7415202	C 12 H	156	RONDELLE FREIN
	C 12 M	156	
E7415203	C 12 H	23	DOUILLE
	C 12 M	23	
E7415206	C 12 H	13	JOINT
E7415208	C 12 H	141	RONDELLE
	C 12 M	141	
E7415209	C 12 H	34	BOUCHON
	C 12 M	34	
E7415210	C 12 H	142	ECROU
	C 12 M	142	
E7415211	C 12 H	114	JOINT
	C 12 M	114	
E7415212	C 12 H	163	RONDELLE
	C 12 M	163	
E7415213	C 12 H	137	DOUILLE
	C 12 H	31	
	C 12 M	137	
	C 12 M	31	
E7415214	C 12 H	9	JOINT
E7415215	C 12 H	89	JOINT
E7415216	C 12 H	50	COLLIER
E7415217	C 12 H	43	DIFFUSEUR D'AIR
	C 12 M	43	
E7415218	C 12 H	75	GALET
E7415220	C 12 M	85	BALAI ESSUIE GLACE
E7415221	C 12 H	5	GLACE
	C 12 M	5	
E7415222	C 12 H	6	GLACE
	C 12 M	6	
E7415223	C 12 H	8	GLACE
E7415224	C 12 H	119	GLACE
	C 12 M	119	
E7415225	C 12 H	120	GLACE
	C 12 M	120	
E7415226	C 12 M	3	BAIE COULISSANTE
E7415227	C 12 H	58	RONDELLE
E7415228	C 12 H	59	DOUILLE
E7415229	C 12 H	65	GACHE
E7415230	C 12 H	60	VIS
E7415231	C 12 H	73	GLACE
E7415232	C 12 H	86	SERRURE
E7415233	C 12 H	87	SERRURE
E7415234	C 12 M	145	GLACE
E7415235	C 12 H	147	GLACE
	C 12 M	147	

REPertoire ALPHANUMERIQUE
 NUMERICAL AND ALPHABETICAL INDEX
 ALPHABETISCHER NUMERISCHER INDEX

Référence Parts number Teilnummer	Page Page Seite	Repère Item Position	Désignation Designation Bezeichnung
E7415236	C 12 H	12	COULISSE SLIDE GLEITSTUECK
E7415237	C 12 H	79	PLAQUE PLATE PLATTE
E7415238	C 12 M	121	SUPPORT BRACKET TRAEGER
E7415239	C 12 H	126	BOITIER DE COMMANDE CONTROL CASE STUEGERGAEUSE
	C 12 M	126	
E7415240	C 12 M	24	POIGNEE HANDLE HANDGRIFF
E7415241	C 12 H	26	INSONORISATION SOUND REDUCTION SCHALLDAEMMUNG
E7415242	C 12 H	27	INSONORISATION SOUND REDUCTION SCHALLDAEMMUNG
E7415243	C 12 H	28	INSONORISATION SOUND REDUCTION SCHALLDAEMMUNG
E7415244	C 12 H	29	INSONORISATION SOUND REDUCTION SCHALLDAEMMUNG
E7415247	C 12 H	91	CAPOT HOOD HAUBE
	C 12 M	91	
E7415248	C 12 H	102	CONSOLE CONSOLE KONSOLE
	C 12 M	102	
E7415249	C 12 H	10	CORNIERE ANGLE PIECE WINKELSTUECK
E7415250	C 12 H	11	CORNIERE ANGLE PIECE WINKELSTUECK
E7415251	C 12 H	67	CACHE MUFF MUFFE
E7415252	C 12 H	68	CACHE MUFF MUFFE
E7415253	C 12 H	116	PORTE DOOR TUER
	C 12 M	116	
E7415257	C 12 H	33	RONDELLE FREIN LOCK WASHER FEDERRING
	C 12 M	33	
E7415258	C 12 H	131	RONDELLE FREIN LOCK WASHER FEDERRING
	C 12 M	131	
E7415259	C 12 H	164	RONDELLE FREIN LOCK WASHER FEDERRING
	C 12 M	164	
E7415260	C 12 H	51	BOUCHON PLUG VERSCHL.STOPFEN
	C 12 M	51	
E7415261	C 12 H	160	VIS SCREW SCHRAUBE
E7415262	C 12 H	161	VIS SCREW SCHRAUBE
E7415263	C 12 H	109	MARTEAU HAMMER HAMMER
	C 12 M	109	
E7415264	C 12 H	110	FIL WIRE DRAHT
	C 12 M	110	
E7415265	C 12 H	139	VIS SCREW SCHRAUBE
	C 12 M	139	
E7415268	C 12 H	90	CHAUFFAGE CABINE HEATER CAB HEIZUNG KABINE
	C 12 M	90 .1	
E7415269	C 12 H	171	BAGUETTE BEADING PROFIL
	C 12 M	171	
E7415270	C 12 H	144	CHARNIERE HINGE SCHARNIER
	C 12 M	144	
E7415281	C 12 H	25	POIGNEE HANDLE HANDGRIFF
E7415627	A 01	1	MOTEUR EQUIPE ENGINE EQUIPPED MOTOR AUSGERUESTET
E7415647	C 12 H	130	RONDELLE WASHER UNTERLEGSCHIEBE
	C 12 M	130	
E7415648	C 12 M	73	GLACE GLASS SCHEIBE
E7415653	D 05 H	5	GOUPILLE PIN STIFT
	D 05 H1	5	
E7415654	D 05 H	2	POIGNEE HANDLE HANDGRIFF
	D 05 H1	2	
E7415738	A 04	12	JOINT CULASSE HEAD GASKET ZYL.KOPFDICHTUNG
	A 16	12	

REPertoire ALPHANUMERIQUE
 NUMERICAL AND ALPHABETICAL INDEX
 ALPHABETISCHER NUMERISCHER INDEX

Référence Parts number Teilnummer	Page Page Seite	Repère Item Position		Désignation Designation Bezeichnung	
E7415739	A 02	30	ARBRE	SHAFT	WELLE
E7415741	A 03	20	CARTER	SUMP	WANNE
E7415742	A 05	2.1	PISTON	PISTON	KOLBEN
E7415743	A 05	2.2	PISTON	PISTON	KOLBEN
E7415744	A 05	4	BIELLE DE PISTON	PISTON ROD	KOLBENSTANGE
E7415745	A 05	8	POULIE	PULLEY	RIEMENSCHLEIBE
E7415746	A 18	24	TUYAUTERIE (JEU)	PIPE PACK	ROHRBUENDEL
E7415819	A 05	5	VIS	SCREW	SCHRAUBE
E7415895	C 08	18	RAIL	RAIL	SCHIENE
E7415896	C 08	17	RAIL	RAIL	SCHIENE
E7415897	C 08	2	DOSSIER	BACK REST	RUECKENLEHNE
E7415898	C 12 H	172	RONDELLE	WASHER	UNTERLEGSCHLEIBE
E7415899	C 12 H	88	RONDELLE	WASHER	UNTERLEGSCHLEIBE
E7415900	C 12 H	173	AXE	CLEVIS PIN	BOLZEN
E7415901	C 12 H	118	JOINT	SEAL	DICHTRING
E7415902	C 12 H	121	SUPPORT	BRACKET	TRAEGER
E7415903	C 12 H	3	BAIE COULISSANTE	SLIDING WINDOW	SCHIEBEFENSTER
E7415904	C 12 H	145	GLACE	GLASS	SCHLEIBE
E7415905	C 12 H	24	POIGNEE	HANDLE	HANDGRIFF
E7415906	C 12 H	56	LEVIER	LEVER	HEBEL
E7415907	C 12 H	57	LEVIER	LEVER	HEBEL
E7415908	C 12 H	72	CADRE	FRAME	RAHMEN
E7415909	C 12 H	71	BAIE COULISSANTE	SLIDING WINDOW	SCHIEBEFENSTER
E7415937	E 09 R	1	POCHETTE DE JOINTS	SEAL (KIT)	DICHTRING (BAUSATZ)
E7415938	E 09 R	2	POCHETTE DE JOINTS	SEAL (KIT)	DICHTRING (BAUSATZ)
E7415939	B 06	44	VALVE	VALVE	VENTIL
E7415940	B 06	16	ENGRENAGE PLANETAIRE	EPICYCLIC GEAR	PLANETENGETRIEBE
E7415941	B 06	22	COUVERCLE	COVER	DECKEL
E7415942	B 06	17	MOYEU	HUB	NABE
E7415943	B 06	19	ENGRENAGE	GEAR	ZAHNRADGETRIEBE
E7415944	B 06	14	ARBRE DENTE	PINION SHAFT	RITZELWELLE
E7415945	B 06	7	CARTER	SUMP	WANNE
E7415946	B 06	11	ENTRETOISE	SPACER	ABSTANDSTUECK
E7415947	B 06	35	ACCOUPLLEMENT	COUPLING	KUPPLUNG
E7415948	B 06	41	COUVERCLE	COVER	DECKEL
E7415949	B 06	27	COUVERCLE	COVER	DECKEL
E7415950	B 06	37	DISTRIBUTEUR	DISTRIBUTOR	VERTEILER
E7415951	B 06	34	CARTER	SUMP	WANNE
E7415952	B 06	47	CARTER	SUMP	WANNE
E7415953	B 06	30	ROULEMENT BILLES	BALL BEARING	KUGELLAGER
E7415954	B 06	33	BOUCHON	PLUG	VERSCHL.STOPFEN
E7415955	B 06	32	RONDELLE	WASHER	UNTERLEGSCHLEIBE
E7415956	B 06	39	RONDELLE	WASHER	UNTERLEGSCHLEIBE
E7415957	B 06	42	JOINT TORIQUE	O-RING	O-RING
E7415958	B 06	43	JOINT TORIQUE	O-RING	O-RING
E7415959	B 06	31	JOINT TORIQUE	O-RING	O-RING
E7415960	B 06	36	JOINT TORIQUE	O-RING	O-RING
E7415961	B 06	29	JOINT TORIQUE	O-RING	O-RING
E7415962	B 06	28	RONDELLE ANTI-EXTRU.	BACK-UP RING	STUETZRING
E7415963	B 06	46	VIS	SCREW	SCHRAUBE
E7415964	B 06	26	VIS	SCREW	SCHRAUBE
E7415965	B 06	40	VIS	SCREW	SCHRAUBE
E7415966	B 06	38	ROTOR	ROTOR	ROTOR

REPertoire ALPHANUMERIQUE
 NUMERICAL AND ALPHABETICAL INDEX
 ALPHABETISCHER NUMERISCHER INDEX

Référence Parts number Teilnummer	Page Page Seite	Repère Item Position		Désignation Designation Bezeichnung	
E7415967	B 06	48	ROTOR	ROTOR	ROTOR
E7415968	B 06	13	JOINT	SEAL	DICHTRING
E7415969	B 06	10	ROULEMENT BILLES	BALL BEARING	KUGELLAGER
E7415970	B 06	18	JOINT TORIQUE	O-RING	O-RING
E7415971	B 06	8	JOINT TORIQUE	O-RING	O-RING
E7415972	B 06	6	JOINT TORIQUE	O-RING	O-RING
E7415973	B 06	4	JOINT TORIQUE	O-RING	O-RING
E7415974	B 06	24	RONDELLE	WASHER	UNTERLEGSCHIEBE
E7415975	B 06	5	CIRCLIP	CIRCLIP	SICHERUNGSRING
E7415976	B 06	15	CIRCLIP	CIRCLIP	SICHERUNGSRING
E7415977	B 06	9	CIRCLIP	CIRCLIP	SICHERUNGSRING
E7415978	B 06	21	CIRCLIP	CIRCLIP	SICHERUNGSRING
E7415979	B 06	12	CIRCLIP	CIRCLIP	SICHERUNGSRING
E7415980	B 06	20	VIS	SCREW	SCHRAUBE
E7415981	B 06	23	BOUCHON	PLUG	VERSCHL.STOPFEN
E7415995	B 03	8	JOINT	SEAL	DICHTRING
E7416131	E 09 H	11	ELEMENT COMPLET	COMPLETE ELEMENT	ELEMENT KOMPLETT
E7416132	E 09 H	9	ELEMENT COMPLET	COMPLETE ELEMENT	ELEMENT KOMPLETT
	E 09 H	4			
E7416186	B 08	2	TUILE	SHOE	KETTENPLATTE
E7416187	B 08	3	AXE DE CHENILLE	PIN CRAWLER	RAUPENBOLZEN
E7416188	B 08	4	GOUPILLE	PIN	STIFT
E7416653	E 09 M	6	ELEMENT COMPLET	COMPLETE ELEMENT	ELEMENT KOMPLETT
E7416675	F 04	12	POCHETTE DE FUSIBLES	FUSES (KIT)	SICHERUNG(BAUSATZ)
E7416847	C 06	39	CLE	WRENCH	SCHR.SCHLUESSEL
	P 01 H	31			
	P 01 M	32			
E7450061	D 03 M	1	LEVIER	LEVER	HEBEL
E7450062	D 03 M	4	LEVIER	LEVER	HEBEL
E7450063	D 07 M	6	PALIER	BEARING	LAGER
	D 08 M	6			
E7450064	D 05 M	12	SUPPORT	BRACKET	TRAEGER
E7450065	D 05 M	14	SUPPORT	BRACKET	TRAEGER
E7450066	D 05 M	22	SUPPORT	BRACKET	TRAEGER
E7450067	D 06 M	1	SUPPORT	BRACKET	TRAEGER
E7450068	D 06 M	6	ATTACHE	FASTENER	BEFESTIGUNG
E7450195	E 20	9	FLEXIBLE	HOSE	SCHLAUCH
E7450212	E 20	10	FLEXIBLE	HOSE	SCHLAUCH
E7450347	B 09	19	POCHETTE DE JOINTS	SEAL (KIT)	DICHTRING (BAUSATZ)
E7450349	D 04 H	1	LEVIER	LEVER	HEBEL
E7450359	D 03 H	1	LEVIER	LEVER	HEBEL
E7450360	D 03 H	4	LEVIER	LEVER	HEBEL
E7450361	D 03 H	19	PALIER	BEARING	LAGER
E7450362	D 03 H	39	RELAIS	RELAY	RELAIS
E7450363	D 03 H	15	RELAIS	RELAY	RELAIS
E7450370	E 24 M	29	POCHETTE DE JOINTS	SEAL (KIT)	DICHTRING (BAUSATZ)
	E 27 M	29			
	E 29 H	29			
E7450371	E 24 M	28	POCHETTE DE JOINTS	SEAL (KIT)	DICHTRING (BAUSATZ)
	E 27 M	28			
	E 29 H	28			
E7450416	B 05	1	ROUE DE TENSION	TENSION WHEEL	SPANNRAD
E7450455	A 12	11	POCHETTE REPARATION	REPAIR KIT	REPAR-SATZ

REPertoire ALPHANUMERIQUE
NUMERICAL AND ALPHABETICAL INDEX
ALPHABETISCHER NUMERISCHER INDEX

Référence Parts number Teilnummer	Page Page Seite	Repère Item Position		Désignation Designation Bezeichnung	
E7450468	B 09	24	KIT REPARATION	REPAIR (KIT)	REPARATUR (BAUSATZ)
E7450476	B 05	18	POCHETTE DE JOINTS	SEAL (KIT)	DICHTRING (BAUSATZ)
E7450477/1	P 01 M	1	STOCK PRECONISATION	RECOMM. SPARE PARTS	EMPF. ERSATZTEILE
E7450483/1	P 01 H	1	STOCK PRECONISATION	RECOMM. SPARE PARTS	EMPF. ERSATZTEILE

A	MOTEUR THERMIQUE	DIESEL ENGINE	DIESEL MOTOR
A 01	MOTEUR THERMIQUE DIESEL ENGINE DIESEL MOTOR		
A 02	BLOC MOTEUR CYLINDER BLOCK ZYLINDERKURBELGEHAUSE		
A 03	CARTERS MOTEUR TIMING GEAR CASE STEUERGETRIEBEGEHAUSE		
A 04	CULASSE CYLINDER HEAD ZYLINDERKOPF		
A 05	PISTONS / BIELLES / VILLEBREQUIN / VOLANT PISTONS / CONNECTING RODS / CRANKSHAPT / FLY WHEEL KOLBEN / PLEUEL / KURBELWELLE / SCHWUNGRAD		
A 06	DISTRIBUTION TIMING GEARS ANTRIEBSRAEDER		
A 07	POMPE A INJECTION INJECTION PUMP EINSPRITZPUMPE		
A 08	INJECTEUR INJECTOR EINSPRITZDUESE		
A 09	FILTRE A HUILE OIL FILTER OLFILTER		
A 10	SYSTEME DE REGULATION ENGINE CONTROL MOTORREGELUNG		
A 11	SYSTEME DE REFROIDISSEMENT DU MOTEUR ENGINE COOLING SYSTEM KUEHLERANLAGE		
A 12	ALTERNATEUR / 12 V - 40 A ALTERNATOR / 12 V - 40 A LICHTMASCHINE / 12 V - 40 A		
A 13	DEMARREUR / 12 V - 1,6 KW STARTER MOTOR / 12 V - 1,6 KW ANLASSER / 12 V - 1,6 KW		
A 14	COLLECTEUR ECHAPPEMENT / SILENCIEUX EXHAUST SYSTEM / SILENCER AUSPUFFSYSTEM / AUSPUFFTOPF		

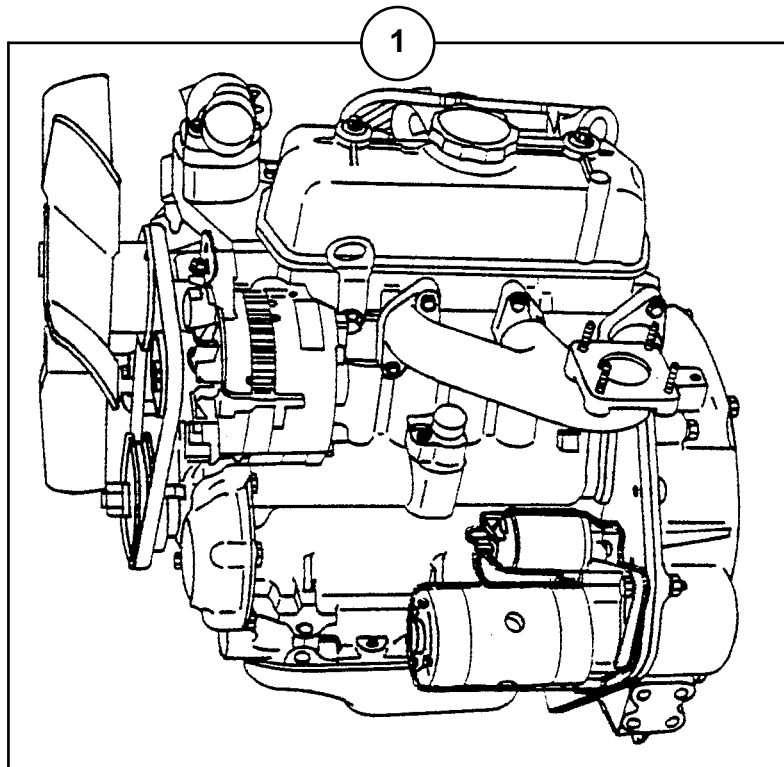
-
- A 15 PIPE ADMISSION / FILTRE A AIR
INTAKE / AIR CLEANER
SAUGROHR / LUFTFILTER
 - A 16 POCLETTE DE JOINTS DU MOTEUR
ENGINE GASKETS KIT
DICHTSATZ - MOTOR
 - A 17 RADIATEUR
RADIATOR
KUEHLER
 - A 18 CIRCUIT GAS-OIL
FUEL CIRCUIT
KRAFSTOFFANLAGE
 - A 19 POMPE A CARBURANT
FUEL PUMP
KRAFTSTOFFPUMPE
 - A 20 ACCOUPLEMENT MOTEUR / POMPE HYDRAULIQUE
ENGINE CLUTCH / HYDRAULIC PUMP
MOTORKUPPLUNG / HYDRAULISCHE PUMPE
 - A 21 FIXATIONS MOTEUR
ENGINE FASTENING
MOTORBEFESTIGUNG

B CHASSIS INFERIEUR

LOWER FRAME

LAUFWERKSRAHMEN

- B 01 CHASSIS INFERIEUR
LOWER FRAME
LAUFWERKSRAHMEN
- B 02 LAME BULL
BULLDOZER BLADE
PLANIERSCHILD
- B 03 COURONNE D'ORIENTATION
SLEWING RING
DREHKRANZ
- B 04 GALETS
TRACK ROLLERS
LAUF-UND STUETZROLLEN
- B 05 TENSION DE CHENILLES
TRACK TENSIONING
KETTENSPANNUNGSGABELN
- B 06 MOTO-REDUCTEURS DE TRANSLATION
TRACK STEERING GEARMOTOR ASSY
GETRIEBEMOTOR FUER DIE FAHRBEWEGUNG
- B 07 CHENILLES CAOUTCHOUC
RUBBER CRAWLER
GUMMITRAUPEN



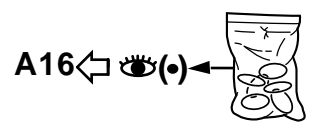
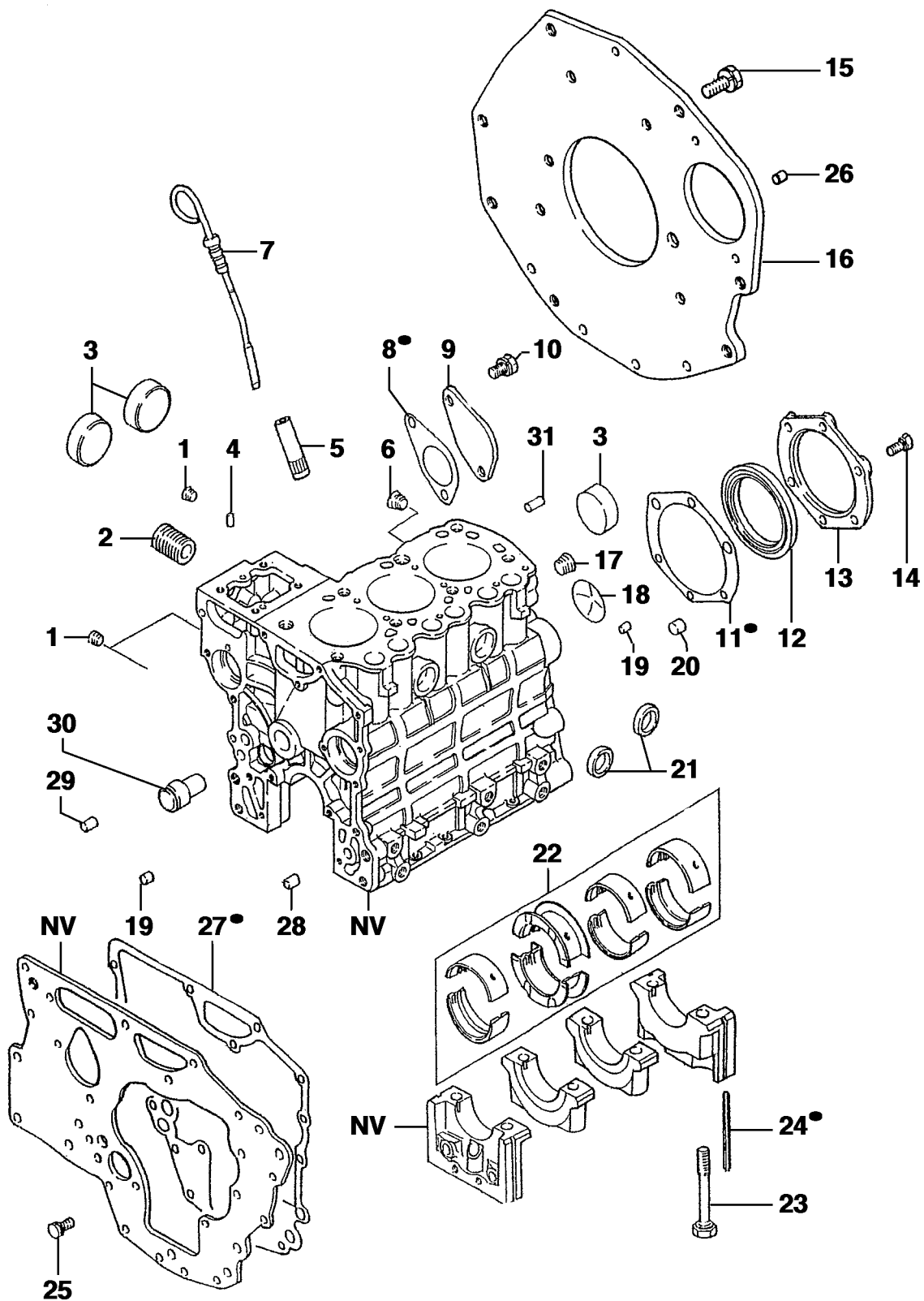
MOTEUR THERMIQUE
DIESEL ENGINE
DIESEL MOTOR

* 1 E7415627

1 MOTEUR EQUIPE

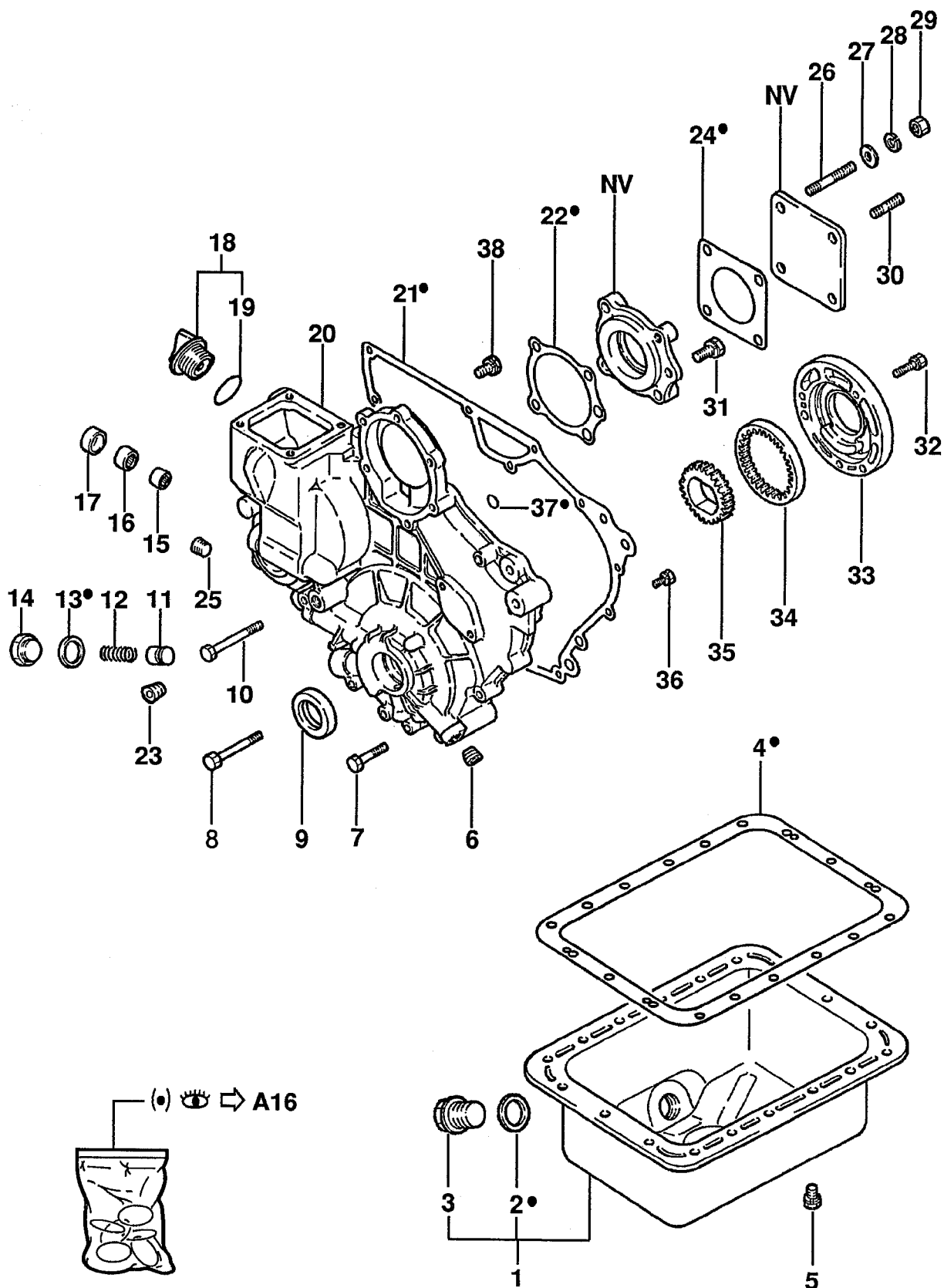
ENGINE EQUIPPED

MOTOR AUSGERUESTET



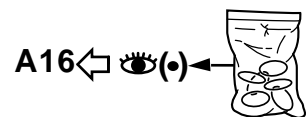
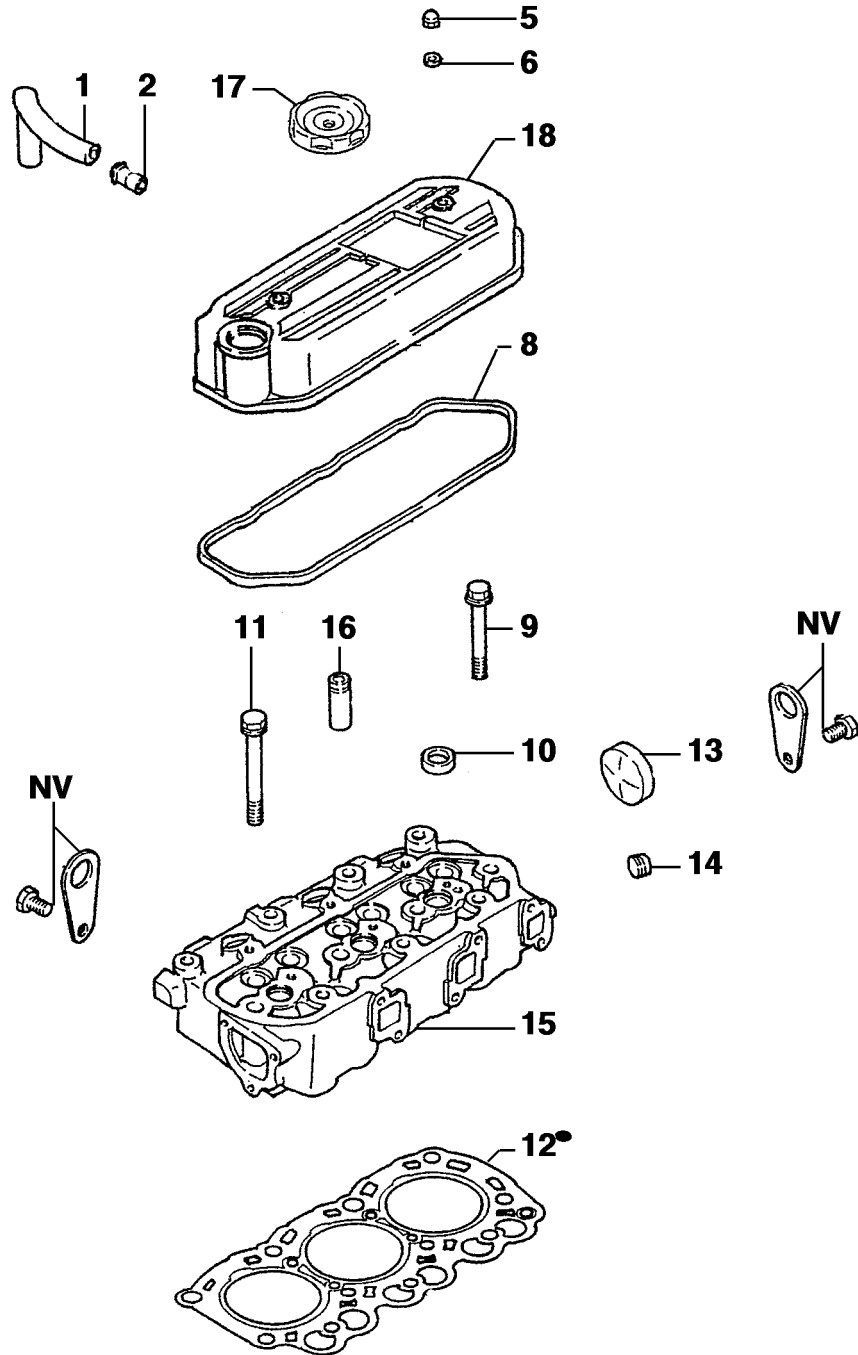
BLOC MOTEUR
CYLINDER BLOCK
ZYLINDERKURBELGEHAUSE

* 1 E7410584		3 BOUCHON	PLUG	VERSCHL.STOPFEN
* 2 E7410576		1 BOUCHON	PLUG	VERSCHL.STOPFEN
* 3 E7410577		3 BOUCHON	PLUG	VERSCHL.STOPFEN
* 4 E7410287		2 PION DE CENTRAGE	CENTRALISER	FUEHRUNGSKORB
* 5 E7410315		1 GUIDE	GUIDE	FUEHRUNG
* 6 E7410039		1 BOUCHON	PLUG	VERSCHL.STOPFEN
* 7 E7410648		1 JAUGE	DIP STICK	MESSTAB
* 8 E7410640		1 JOINT	SEAL	DICHTRING
* 9 E7410639		1 PLAQUE	PLATE	PLATTE
* 10 E7410097		2 VIS	SCREW	SCHRAUBE
* 11 E7410626		1 JOINT	SEAL	DICHTRING
* 12 E7410585		1 JOINT	SEAL	DICHTRING
* 13 E7410615		1 FLASQUE	FLANGE	FLANSCH
* 14 E7410591		6 VIS	SCREW	SCHRAUBE
* 15 E7410108		6 VIS	SCREW	SCHRAUBE
* 16 E7410672		1 PLAQUE	PLATE	PLATTE
* 17 E7410692		1 BOUCHON	PLUG	VERSCHL.STOPFEN
* 18 E7410608		1 BOUCHON	PLUG	VERSCHL.STOPFEN
* 19 E7410688		2 BAGUE	BUSH	BUCHSE
* 20 E7410690		3 BAGUE	BUSH	BUCHSE
* 21 E7410144		2 BOUCHON	PLUG	VERSCHL.STOPFEN
* 22 E7413155	STD	1 COUSSINETS (JEU)	BEARING (KIT)	LAGER (SATZ)
* 22 E7413156	0,25 mm	1 COUSSINETS (JEU)	BEARING (KIT)	LAGER (SATZ)
* 22 E7413157	0,50 mm	1 COUSSINETS (JEU)	BEARING (KIT)	LAGER (SATZ)
* 23 E7410583		8 BOULON	BOLT	SCHRAUBENBOLZEN
* 24 E7410625		4 JOINT	SEAL	DICHTRING
* 25 E7410101		7 VIS	SCREW	SCHRAUBE
* 26 E7412990		1 PION DE CENTRAGE	CENTRALISER	FUEHRUNGSKORB
* 27 E7410646		1 JOINT	SEAL	DICHTRING
* 28 E7410689		1 BAGUE	BUSH	BUCHSE
* 29 E7410404		2 BAGUE	BUSH	BUCHSE
* 30 E7415739		1 ARBRE	SHAFT	WELLE
* 31 E7410129		1 PION DE CENTRAGE	CENTRALISER	FUEHRUNGSKORB



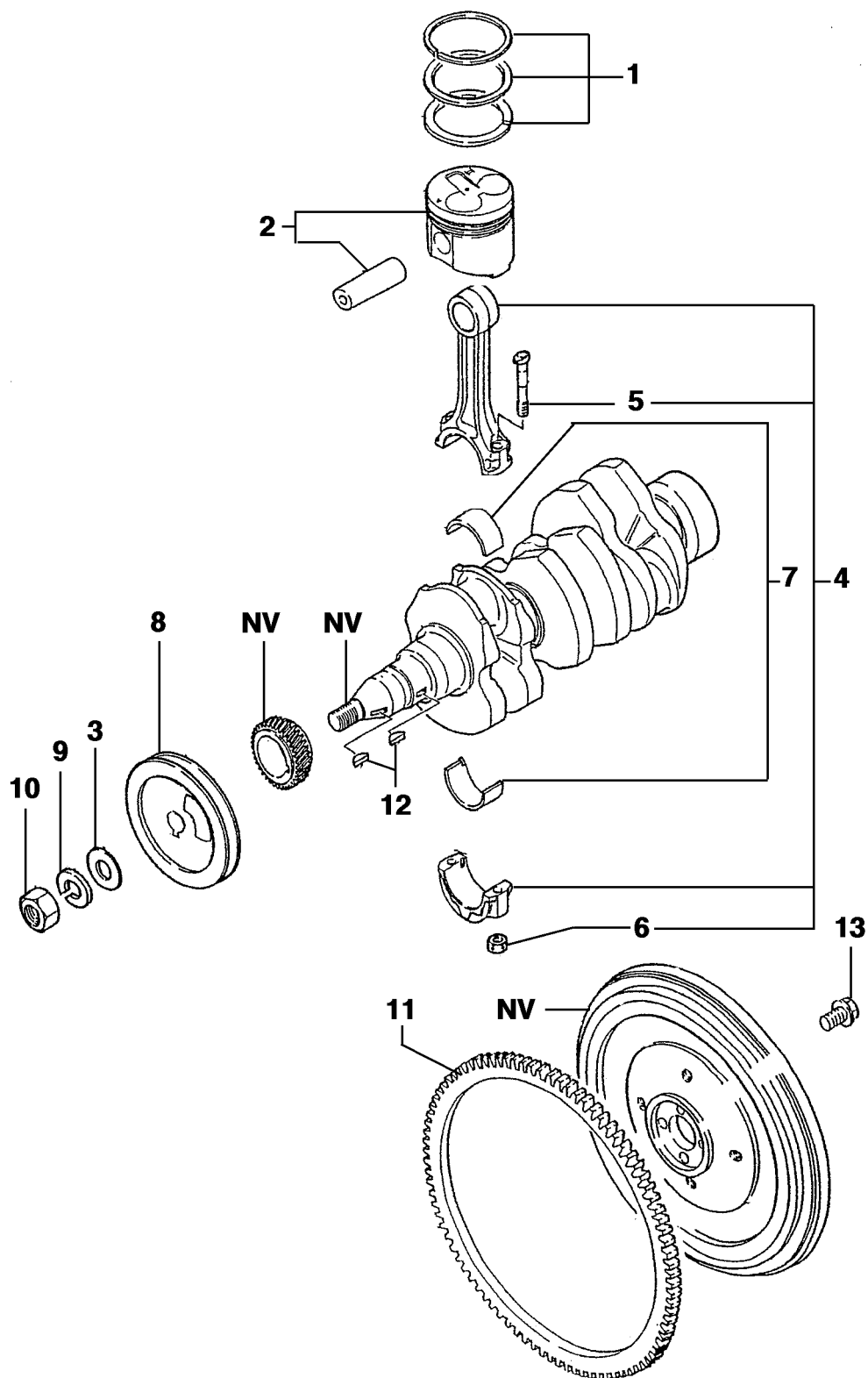
CARTERS MOTEUR
TIMING GEAR CASE
STEUERGETRIEBEGEHAUSE

* 1 E7413163		1	CARTER D'HUILE	OIL SUMP	OLWANNE
* 2 E7410040	1	(P) 1	JOINT	SEAL	DICHTRING
* 3 E7410041	1	(P) 1	BOUCHON	PLUG	VERSCHL.STOPFEN
* 4 E7412984		1	JOINT	SEAL	DICHTRING
* 5 E7410100		18	VIS	SCREW	SCHRAUBE
* 6 E7410408		1	BOUCHON	PLUG	VERSCHL.STOPFEN
* 7 E7410592		3	VIS	SCREW	SCHRAUBE
* 8 E7410593		4	VIS	SCREW	SCHRAUBE
* 9 E7410580		1	JOINT	SEAL	DICHTRING
* 10 E7410594		1	VIS	SCREW	SCHRAUBE
* 11 E7410047		1	PLONGEUR	PLUNGER	PLUNGER
* 12 E7410659		1	RESSORT	SPRING	FEDER
* 13 E7410040		(P) 1	JOINT	SEAL	DICHTRING
* 14 E7410579		1	BOUCHON	PLUG	VERSCHL.STOPFEN
* 15 E7410623		1	ROULEMENT AIGUILLES	NEEDLE BEARING	NADELLAGER
* 16 E7410624		1	ROULEMENT AIGUILLES	NEEDLE BEARING	NADELLAGER
* 17 E7410627		1	BOUCHON	PLUG	VERSCHL.STOPFEN
* 18 E7410610		1	BOUCHON	PLUG	VERSCHL.STOPFEN
* 19 E7410604	18	(P) 1	JOINT TORIQUE	O-RING	O-RING
* 20 E7415741		1	CARTER	SUMP	WANNE
* 21 E7410652		1	JOINT	SEAL	DICHTRING
* 22 E7410636		1	JOINT	SEAL	DICHTRING
* 23 E7410407		1	BOUCHON	PLUG	VERSCHL.STOPFEN
* 24 E7410177		1	JOINT	SEAL	DICHTRING
* 25 E7410691		1	BOUCHON	PLUG	VERSCHL.STOPFEN
* 26 E7410401		3	GOUJON	STUD	STIFT
* 27 E7410124		4	RONDELLE	WASHER	UNTERLEGSCHIEBE
* 28 E7410126		4	RONDELLE FREIN	LOCK WASHER	FEDERRING
* 29 E7410117		4	ECROU	NUT	MUTTER
* 30 E7410115		1	GOUJON	STUD	STIFT
* 31 E7410102		1	VIS	SCREW	SCHRAUBE
* 32 E7410506		3	VIS	SCREW	SCHRAUBE
* 33 E7410671		1	CARTER POMPE A HUILE	OILPUMP HOUSING	OELPUMP GEHAEUSE
* 34 E7410582		1	COURONNE	CROWNWHEEL	TELLERRAD
* 35 E7410581		1	PIGNON	PINION	RITZEL
* 36 E7410101		4	VIS	SCREW	SCHRAUBE
* 37 E7410603		2	JOINT TORIQUE	O-RING	O-RING
* 38 E7410097		3	VIS	SCREW	SCHRAUBE



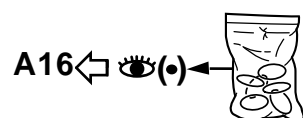
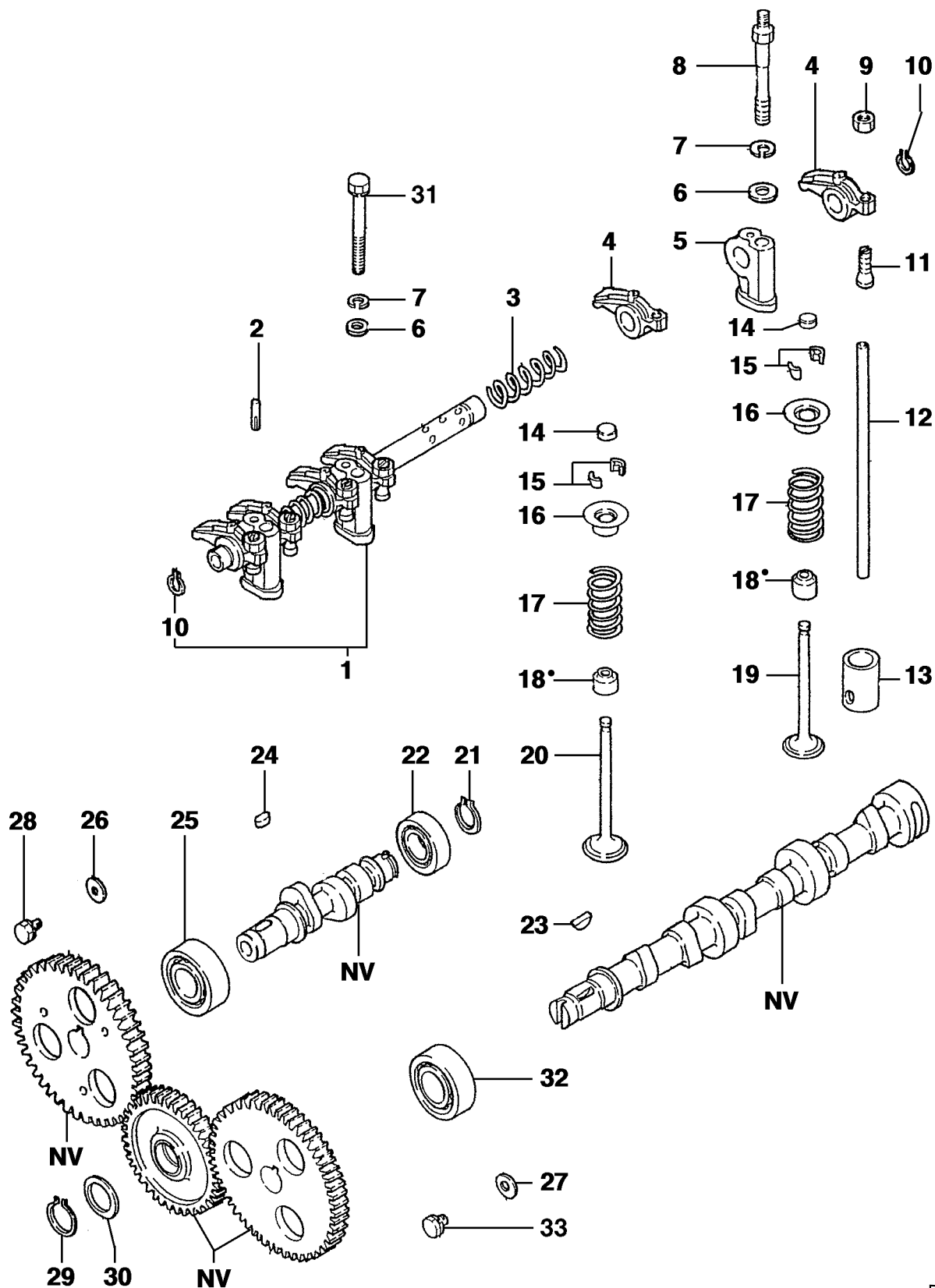
CULASSE
CYLINDER HEAD
ZYLINDERKOPF

* 1 E7410665		1 TUYAU	TUBE	ROHR
* 2 E7410034		1 RACCORD	UNION	VERBINDUNGSELEMENT
* 5 E7410599		2 ECROU	NUT	MUTTER
* 6 E7410123		2 RONDELLE	WASHER	UNTERLEGSCHIEBE
* 8 E7412914		1 JOINT	SEAL	DICHTRING
* 9 E7410587		3 BOULON	BOLT	SCHRAUBENBOLZEN
* 10 E7410609	15	3 JOINT	SEAL	DICHTRING
* 11 E7410619		8 BOULON	BOLT	SCHRAUBENBOLZEN
* 12 E7415738		1 JOINT CULASSE	HEAD GASKET	ZYL.KOPFDICHTUNG
* 13 E7410577	15	1 BOUCHON	PLUG	VERSCHL.STOPFEN
* 14 E7410691		1 BOUCHON	PLUG	VERSCHL.STOPFEN
* 15 E7415180		1 CULASSE	CYLINDER HEAD	ZYLINDERKOPF
* 16 E7410611	15	6 GUIDE	GUIDE	FUEHRUNG
* 17 E7414925		1 BOUCHON RESERVOIR	TANK CAP	TANKVERSCHLUSS
* 18 E7414919		1 COUVERCLE	COVER	DECKEL



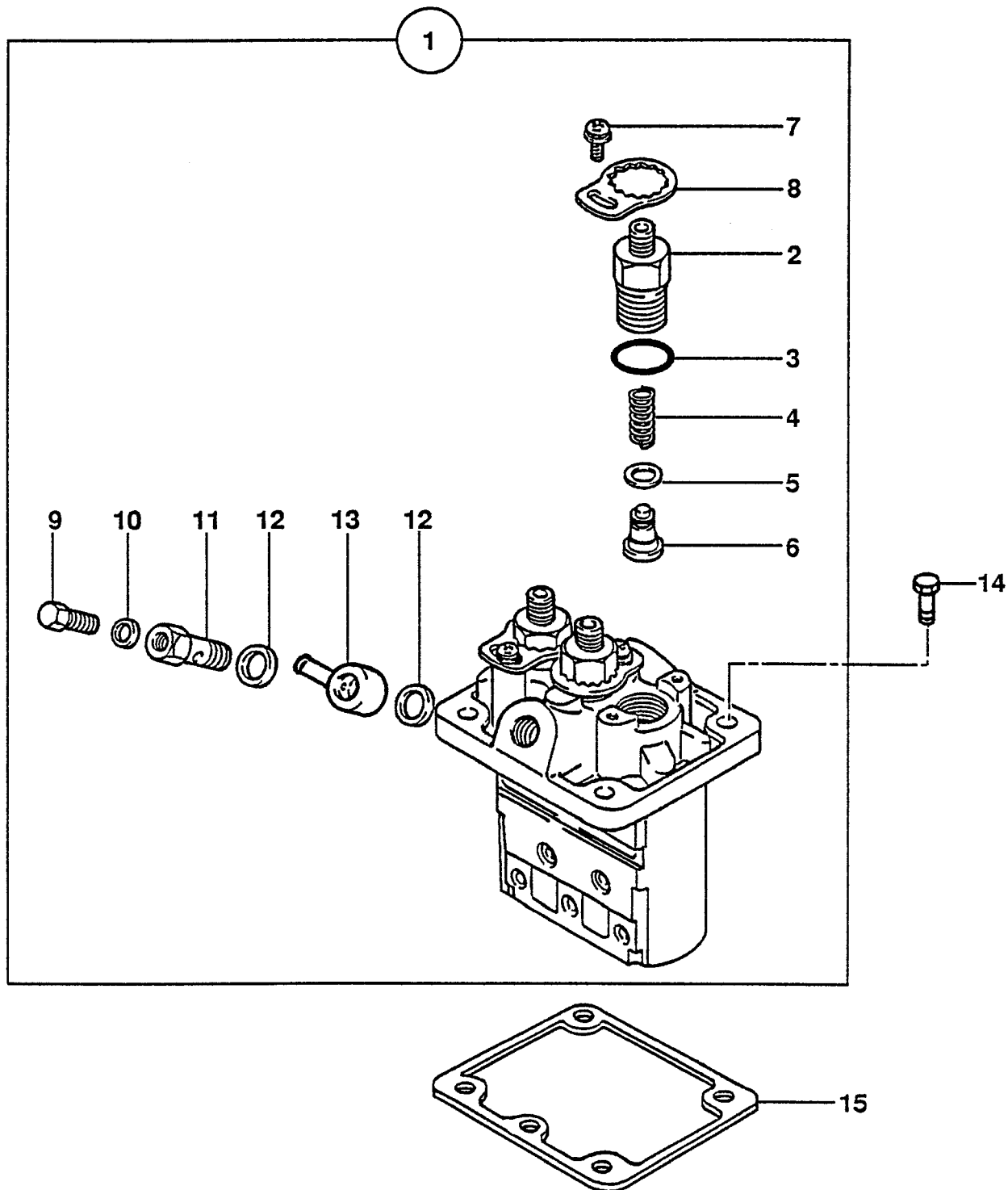
PISTONS / BIELLES / VILLEBREQUIN / VOLANT
 PISTONS / CONNECTING RODS / CRANKSHAPT / FLY WHEEL
 KOLBEN / PLEUEL / KURBELWELLE / SCHWUNGRAD

* 1 E7410666	STD	3	SEGMENTS (JEU)	PISTON RING (KIT)	KOLBENRING BAUSATZ
* 1 E7411182	0,25 mm	3	SEGMENTS (JEU)	PISTON RING (KIT)	KOLBENRING BAUSATZ
* 1 E7411183	0,50 mm	3	SEGMENTS (JEU)	PISTON RING (KIT)	KOLBENRING BAUSATZ
* 2 E7415182	STD	3	PISTON	PISTON	KOLBEN
* 2 E7415742	0,25 mm	3	PISTON	PISTON	KOLBEN
* 2 E7415743	0,50 mm	3	PISTON	PISTON	KOLBEN
* 3 E7410600		1	RONDELLE	WASHER	UNTERLEGSCHIEBE
* 4 E7415744		3	BIELLE DE PISTON	PISTON ROD	KOLBENSTANGE
* 4		0	COMPRENANT CHACUN	INCLUDING EACH	BESTEHEND AUS JEDER
* 5 E7415819	4	2	VIS	SCREW	SCHRAUBE
* 6 E7410045	4	2	ECROU	NUT	MUTTER
* 7 E7413017	STD	3	COUSSINETS (JEU)	BEARING (KIT)	LAGER (SATZ)
* 7 E7413018	0,25 mm	3	COUSSINETS (JEU)	BEARING (KIT)	LAGER (SATZ)
* 7 E7413019	0,50 mm	3	COUSSINETS (JEU)	BEARING (KIT)	LAGER (SATZ)
* 8 E7415745		1	POULIE	PULLEY	RIEMENSCHIEBE
* 9 E7410601		1	RONDELLE FREIN	LOCK WASHER	FEDERRING
* 10 E7410598		1	ECROU	NUT	MUTTER
* 11 E7410588		1	ROUE DENTEE	COG	ZAHNRAD
* 12 E7410602		2	CLAVETTE	KEY	KEIL
* 13 E7410589		4	VIS	SCREW	SCHRAUBE



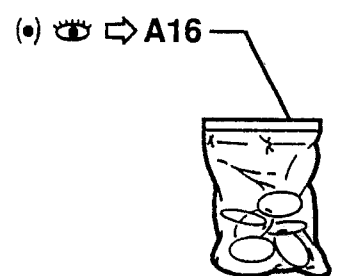
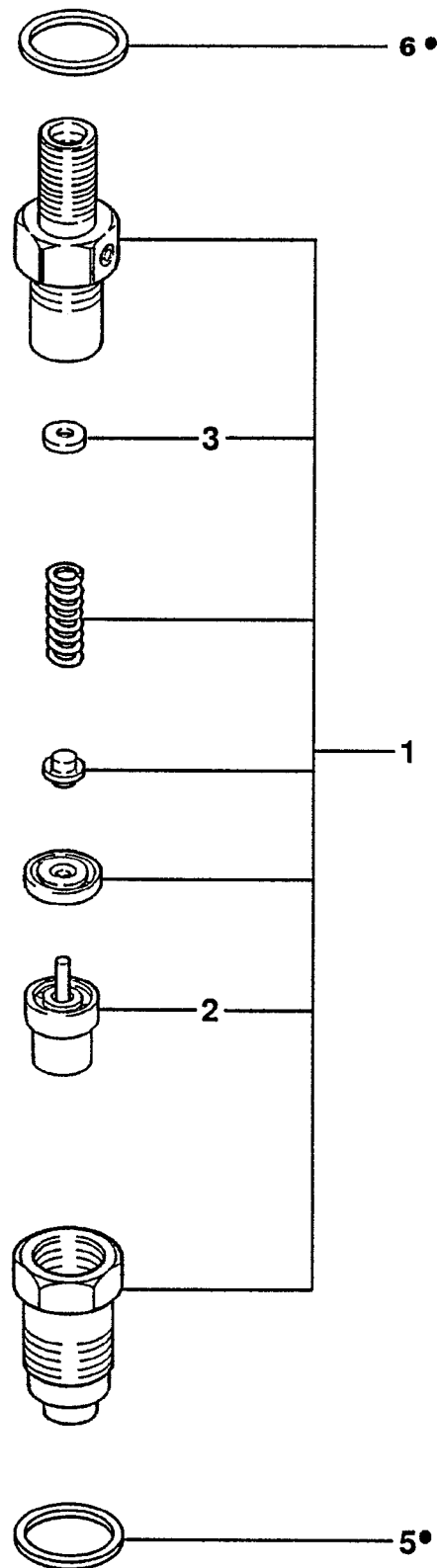
DISTRIBUTION
TIMING GEARS
ANTRIEBSRAEDER

* 1 E7412983		1 ARBRE BRAS CULBUTEUR	ROCKER ARM SHAFT	KIPPEBELWELLE
* 2 E7410622		1 GOUPILLE	PIN	STIFT
* 3 E7410612		2 RESSORT	SPRING	FEDER
* 4 E7410657		6 CULBUTEUR	ROCKER ARM	KIPPEBEL
* 5 E7410613		3 SUPPORT	BRACKET	TRAEGER
* 6 E7410402		3 RONDELLE	WASHER	UNTERLEGSCHIEBE
* 7 E7410126		3 RONDELLE FREIN	LOCK WASHER	FEDERRING
* 8 E7410669		2 GOUJON	STUD	STIFT
* 9 E7410597		6 ECROU	NUT	MUTTER
* 10 E7410605	1	2 CIRCLIP	CIRCLIP	SICHERUNGSRING
* 11 E7410658		6 VIS	SCREW	SCHRAUBE
* 12 E7410656		6 TRINGLE	ROD	STANGE
* 13 E7410651		6 POUSSOIR	TAPPET	STOESSEL
* 14 E7414924		6 CHAPEAU	CAP	KAPPE
* 15 E7410056		12 ARRETOIR	THRUSTER	ANSCHLAG
* 16 E7410655		6 RONDELLE	WASHER	UNTERLEGSCHIEBE
* 17 E7410638		6 RESSORT	SPRING	FEDER
* 18 E7410057		6 JOINT	SEAL	DICHTRING
* 19 E7410621		3 SOUPE	VALVE	VENTIL
* 20 E7410620		3 SOUPE	VALVE	VENTIL
* 21 E7410606		1 CIRCLIP	CIRCLIP	SICHERUNGSRING
* 22 E7410618		1 ROULEMENT BILLES	BALL BEARING	KUGELLAGER
* 23 E7410602		1 CLAVETTE	KEY	KEIL
* 24 E7410131		1 CLAVETTE	KEY	KEIL
* 25 E7410617		1 ROULEMENT BILLES	BALL BEARING	KUGELLAGER
* 26 E7410629		1 RONDELLE	WASHER	UNTERLEGSCHIEBE
* 27 E7410629		1 RONDELLE	WASHER	UNTERLEGSCHIEBE
* 28 E7410100		1 VIS	SCREW	SCHRAUBE
* 29 E7415178		1 CIRCLIP	CIRCLIP	SICHERUNGSRING
* 30 E7415183		1 RONDELLE	WASHER	UNTERLEGSCHIEBE
* 31 E7410093		1 VIS	SCREW	SCHRAUBE
* 32 E7410617		1 ROULEMENT BILLES	BALL BEARING	KUGELLAGER
* 33 E7410100		1 VIS	SCREW	SCHRAUBE



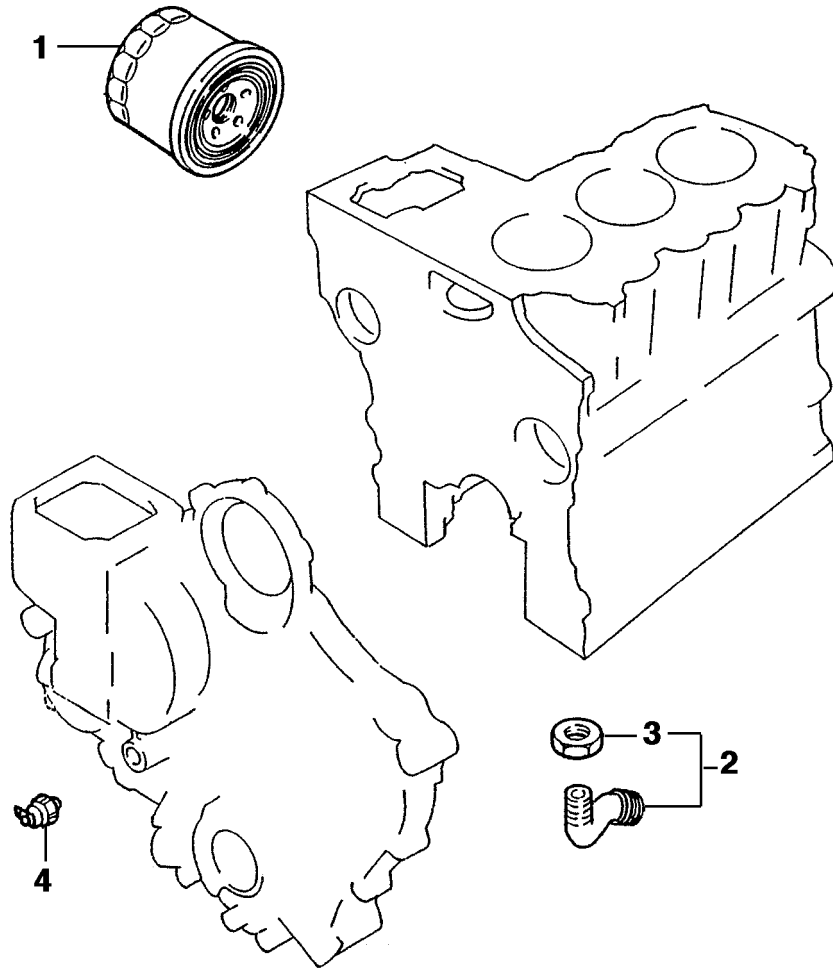
POMPE A INJECTION
INJECTION PUMP
EINSPRITZPUMPE

* 1 E7413168			1 POMPE INJECTION	INJECTION PUMP	EINSPRITZPUMPE
* 2 E7410881	1		3 RACCORD	UNION	VERBINDUNGSELEMENT
* 3 E7410878	1		3 JOINT TORIQUE	O-RING	O-RING
* 4 E7410880	1		3 RESSORT	SPRING	FEDER
* 5 E7412098	1		3 JOINT	SEAL	DICHTRING
* 6 E7412928	1		3 CLAPET	NON RETURN VALVE	RUECKSCHL.VENTIL
* 7 E7413159	1		3 VIS	SCREW	SCHRAUBE
* 8 E7410813	1		3 PLAQUE RETENUE	RETAINING PLATE	HALTEPLATTE
* 9 E7410810	1		1 VIS	SCREW	SCHRAUBE
* 10 E7410808	1		1 RONDELLE	WASHER	UNTERLEGSCHIEBE
* 11 E7410811	1		1 VIS CREUSE	FEMALE SCREW	HOHLSCHRAUBE
* 12 E7410809	1		2 JOINT	SEAL	DICHTRING
* 13 E7413158	1		1 RACCORD	UNION	VERBINDUNGSELEMENT
* 14 E7410725			4 VIS	SCREW	SCHRAUBE
* 15 E7412909		☒ 0,2 mm	SB CALE	SHIM	KEIL
* 15 E7412910		☒ 0,3 mm	SB CALE	SHIM	KEIL
* 15 E7412915		☒ 0,4 mm	SB CALE	SHIM	KEIL
* 15 E7412911		☒ 0,5 mm	SB CALE	SHIM	KEIL
* 15 E7412916		☒ 0,6 mm	SB CALE	SHIM	KEIL
* 15 E7412917		☒ 0,7 mm	SB CALE	SHIM	KEIL
* 15 E7412918		☒ 0,8 mm	SB CALE	SHIM	KEIL
* 15 E7412919		☒ 0,9 mm	SB CALE	SHIM	KEIL
* 15 E7412920		☒ 1,0 mm	SB CALE	SHIM	KEIL



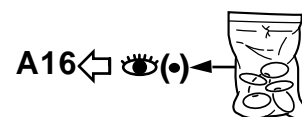
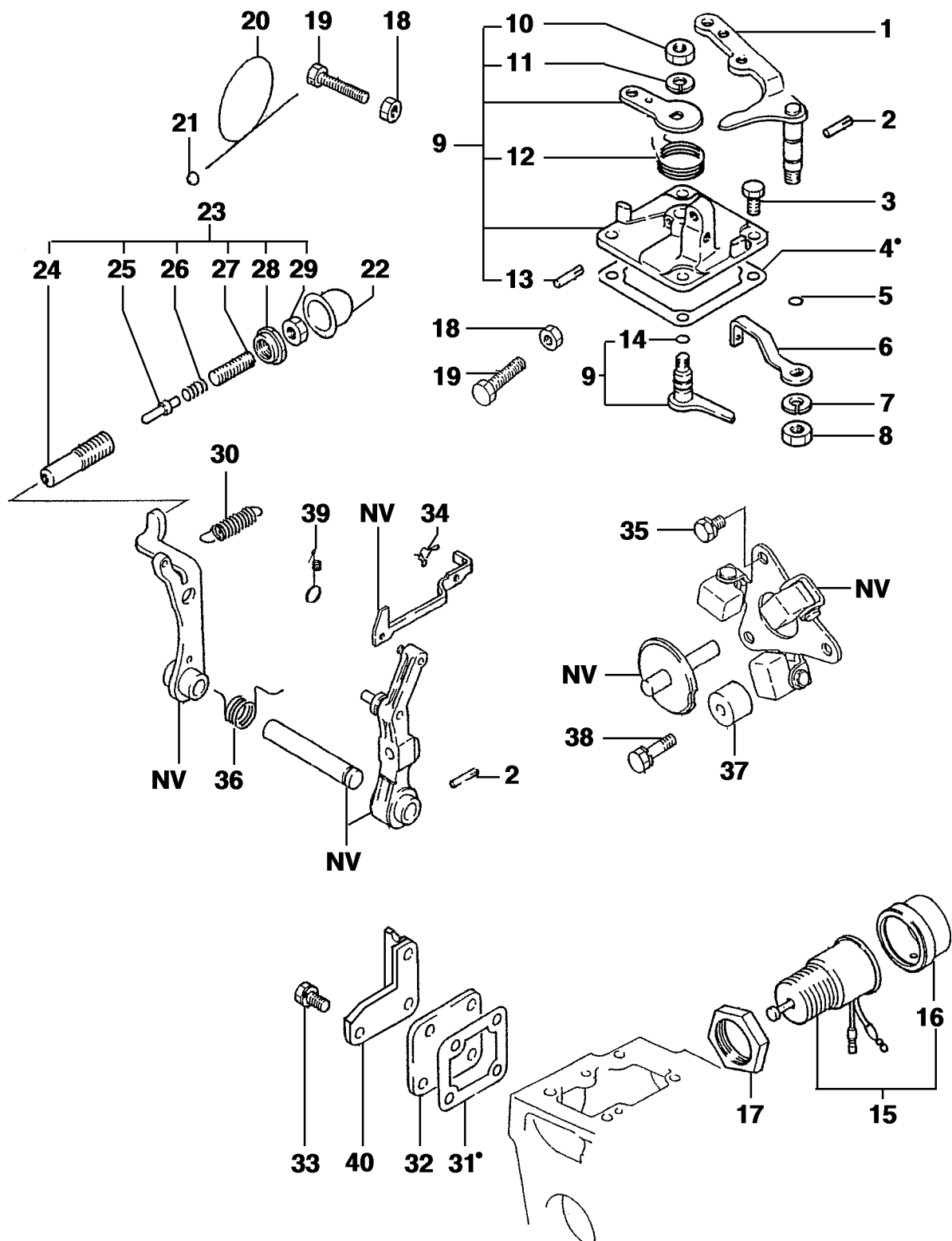
INJECTEUR
INJECTOR
EINSPRITZDUESE

* 1 E7413007				3 INJECTEUR	INJECTOR	EINSPRITZ DUESE
* 1				0 COMPRENANT CHACUN	INCLUDING EACH	BESTEHEND AUS JEDER
* 2 E7410590	1			1 NEZ	NOSE	NASE
* 3 E7410676	1	✕	1,25 mm	SB RONDELLE	WASHER	UNTERLEGSCHIEBE
* 3 E7410677	1	✕	1,30 mm	SB RONDELLE	WASHER	UNTERLEGSCHIEBE
* 3 E7410678	1	✕	1,35 mm	SB RONDELLE	WASHER	UNTERLEGSCHIEBE
* 3 E7410679	1	✕	1,40 mm	SB RONDELLE	WASHER	UNTERLEGSCHIEBE
* 3 E7410680	1	✕	1,45 mm	SB RONDELLE	WASHER	UNTERLEGSCHIEBE
* 3 E7410681	1	✕	1,50 mm	SB RONDELLE	WASHER	UNTERLEGSCHIEBE
* 3 E7410682	1	✕	1,55 mm	SB RONDELLE	WASHER	UNTERLEGSCHIEBE
* 3 E7410683	1	✕	1,60 mm	SB RONDELLE	WASHER	UNTERLEGSCHIEBE
* 3 E7410684	1	✕	1,65 mm	SB RONDELLE	WASHER	UNTERLEGSCHIEBE
* 3 E7410685	1	✕	1,70 mm	SB RONDELLE	WASHER	UNTERLEGSCHIEBE
* 5 E7410718				3 JOINT	SEAL	DICHTRING
* 6 E7410717				3 JOINT	SEAL	DICHTRING



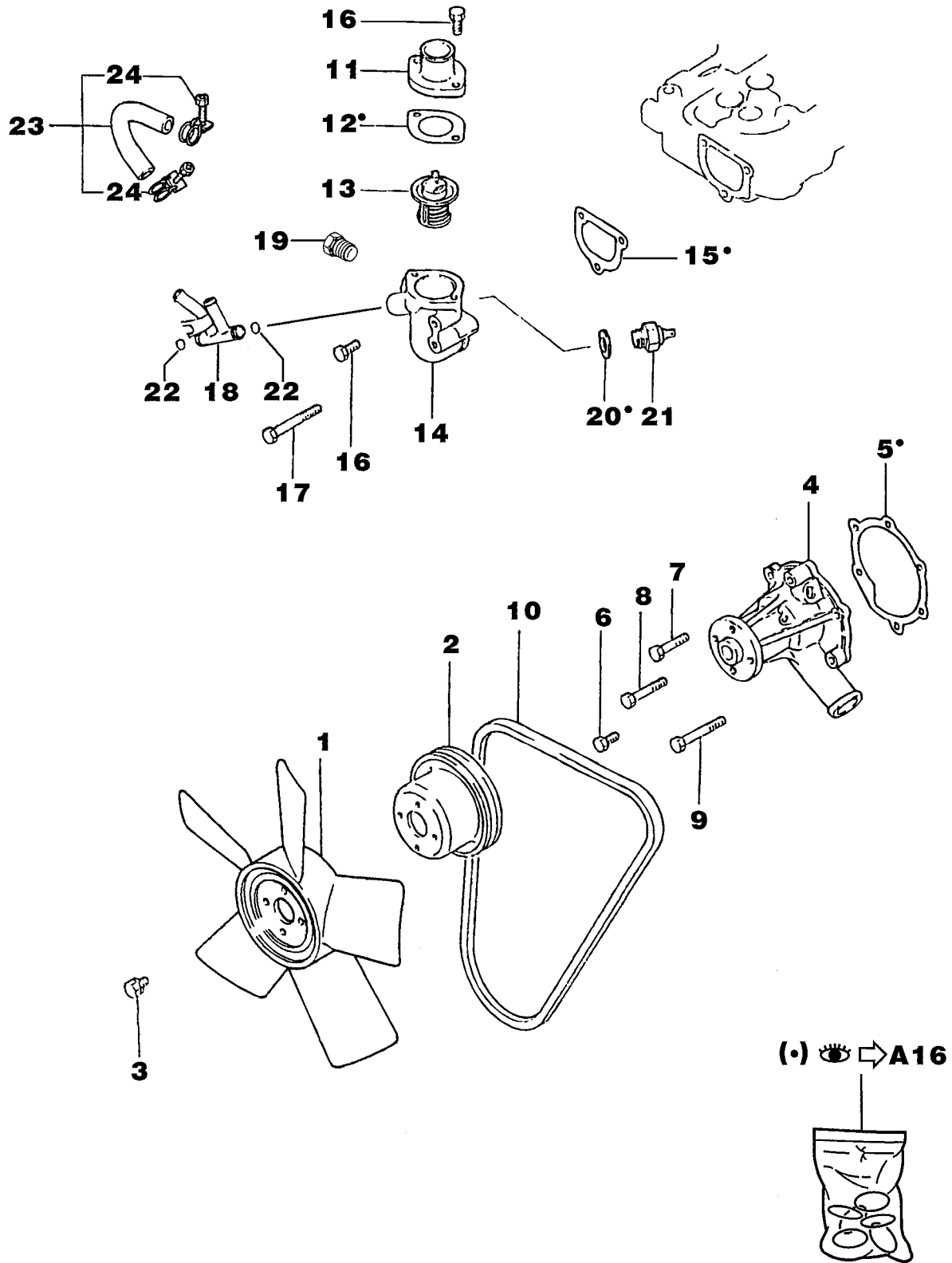
FILTRE A HUILE
OIL FILTER
OLFILTER

* 1 E7410062		(P) 1	FILTRE HUILE	OIL FILTER	OELFILTER
* 1 E7410062/20		1	LOT DE FILTRES	FILTERS KIT	BAUSATZ FILTERS
* 2 E7413011		1	CREPINE	STRAINER	SEIHER
* 3 E7410727	2	1	ECROU	NUT	MUTTER
* 4 E7410748		1	MANO CONTACT	MANO-CONTACT	DRUCKREGLER



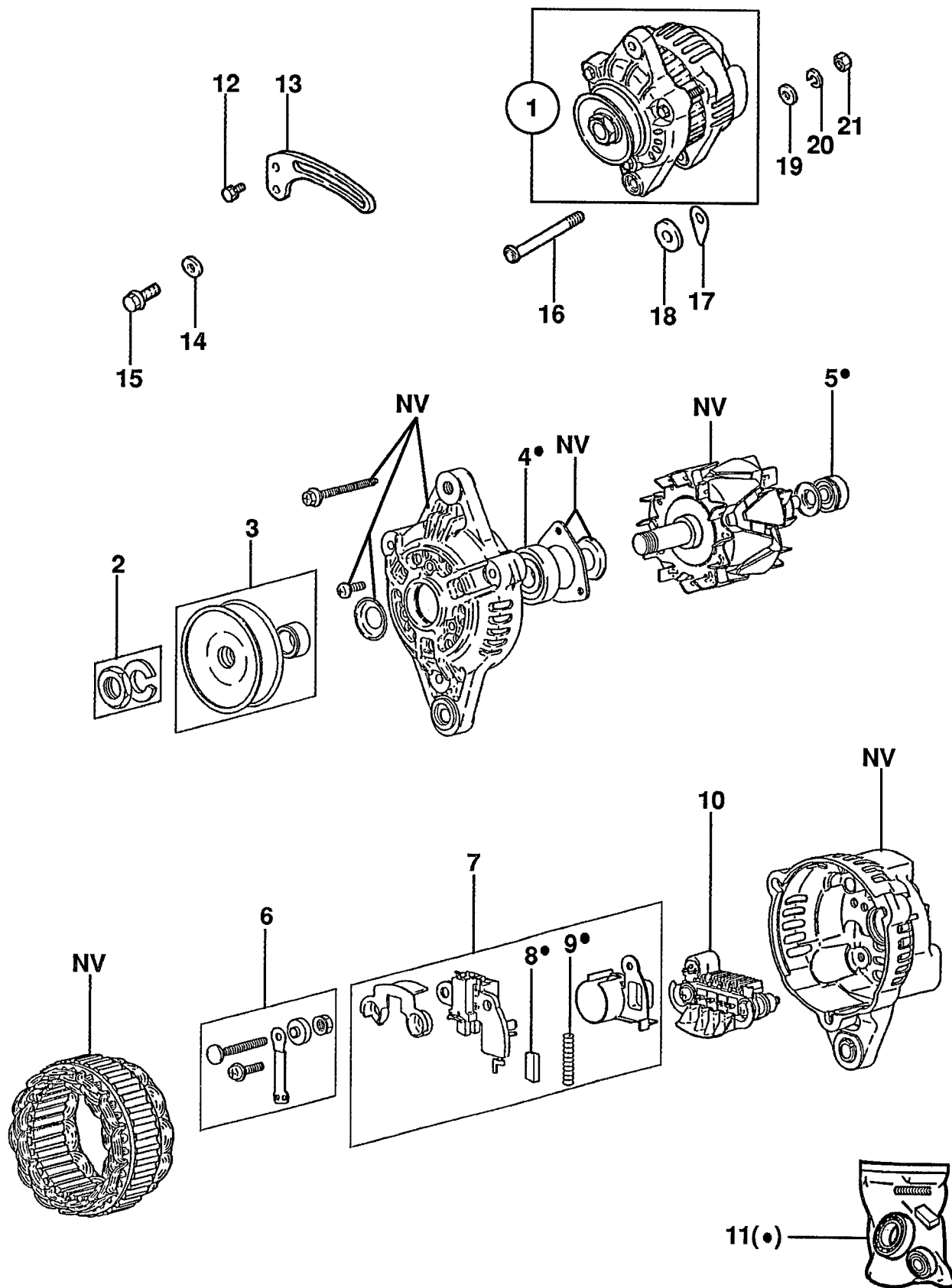
SYSTEME DE REGULATION
ENGINE CONTROL
MOTORREGELUNG

* 1 E7410788		1	LEVIER	LEVER	HEBEL
* 2 E7410742		2	GOUPILLE	PIN	STIFT
* 3 E7410720		4	VIS	SCREW	SCHRAUBE
* 4 E7410783		1	JOINT	SEAL	DICHTRING
* 5 E7410133		1	JOINT TORIQUE	O-RING	O-RING
* 6 E7410768		1	LEVIER	LEVER	HEBEL
* 7 E7410126		1	RONDELLE FREIN	LOCK WASHER	FEDERRING
* 8 E7410120		1	ECROU	NUT	MUTTER
* 9 E7410778		1	COUVERCLE	COVER	DECKEL
* 10 E7410120	9	1	ECROU	NUT	MUTTER
* 11 E7410126	9	1	RONDELLE FREIN	LOCK WASHER	FEDERRING
* 12 E7410780	9	1	RESSORT	SPRING	FEDER
* 13 E7410766	9	1	GOUPILLE	PIN	STIFT
* 14 E7410133	9	1	JOINT TORIQUE	O-RING	O-RING
* 15 E7413147		1	SOLENOIDE	SOLENOID	SOLENOID
* 16 E7410292		1	CHAPEAU	CAP	KAPPE
* 17 E7410289		1	ECROU	NUT	MUTTER
* 18 E7410116		2	ECROU	NUT	MUTTER
* 19 E7410174		2	VIS	SCREW	SCHRAUBE
* 20 E7410148		1	FIL	WIRE	DRAHT
* 21 E7410147		1	PLOMB	LEAD	PLOMBE
* 22 E7410804		1	CHAPEAU	CAP	KAPPE
* 23 E7413152		1	REGLEUR	ADJUSTER	EINSTELLER
* 24 E7410786	23	1	PIECE FILETEE	THREADED PART	GEWINDESTUECK
* 25 E7413151	23	1	TIGE	STEM	SCHAFT
* 26 E7413149	23	1	RESSORT	SPRING	FEDER
* 27 E7410787	23	1	VIS SANS TETE	GRUB SCREW	GEWINDESTIFT
* 28 E7410785	23	1	ECROU	NUT	MUTTER
* 29 E7410714	23	1	ECROU	NUT	MUTTER
* 30 E7413179		1	RESSORT	SPRING	FEDER
* 31 E7410767		1	JOINT	SEAL	DICHTRING
* 32 E7410805		1	COUVERCLE	COVER	DECKEL
* 33 E7410101		4	VIS	SCREW	SCHRAUBE
* 34 E7410776		1	ATTACHE	FASTENER	BEFESTIGUNG
* 35 E7410099		2	VIS	SCREW	SCHRAUBE
* 36 E7413015		1	RESSORT	SPRING	FEDER
* 37 E7410736		1	BAGUE	BUSH	BUCHSE
* 38 E7410726		1	VIS	SCREW	SCHRAUBE
* 39 E7412994		1	RESSORT	SPRING	FEDER
* 40 E3610131		1	SUPPORT	BRACKET	TRAEGER



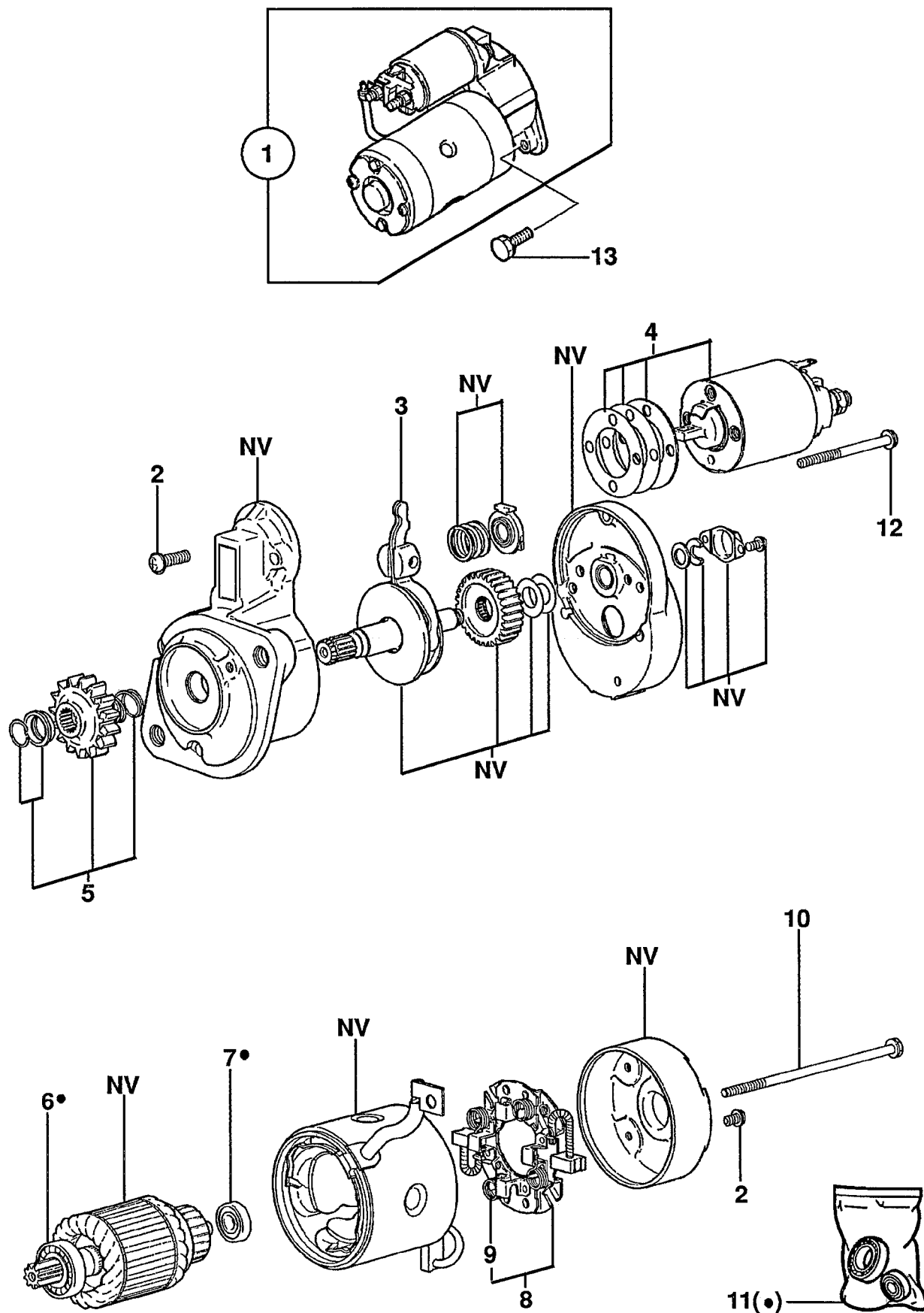
SYSTEME DE REFROIDISSEMENT DU MOTEUR
ENGINE COOLING SYSTEM
KUEHLERANLAGE

* 1 E7412981	1	VENTILATEUR	FAN	VENTILATOR
* 2 E7410036	1	POULIE	PULLEY	RIEMENSCHLEIBE
* 3 E7410100	4	VIS	SCREW	SCHRAUBE
* 4 E7410770	1	POMPE A EAU	WATER PUMP	WASSERPUMPE
* 5 E7410756	1	JOINT	SEAL	DICHTRING
* 6 E7410591	2	VIS	SCREW	SCHRAUBE
* 7 E7410592	1	VIS	SCREW	SCHRAUBE
* 8 E7410721	1	VIS	SCREW	SCHRAUBE
* 9 E7410593	2	VIS	SCREW	SCHRAUBE
* 10 E7413005	(P) 1	COURROIE	BELT	RIEMEN
* 11 E7410749	1	BRIDE	FLANGE	FLANSCH
* 12 E7410755	1	JOINT	SEAL	DICHTRING
* 13 E7410802	(P) 1	THERMOSTAT	THERMOSTAT	THERMOSTAT
* 14 E7413010	1	CORPS	BODY	KOERPER
* 15 E7410772	1	JOINT	SEAL	DICHTRING
* 16 E7410591	4	VIS	SCREW	SCHRAUBE
* 17 E7410722	1	VIS	SCREW	SCHRAUBE
* 18 E7413164	1	CANALISATION	PIPE	ROHR
* 19 E7412980	1	BOUCHON	PLUG	VERSCHL.STOPFEN
* 20 E7410731	1	JOINT	SEAL	DICHTRING
* 21 E7410752	1	THERMO-CONTACT	THERMO-CONTACT	THERMOKONTAKT
* 22 E7410728	2	JOINT TORIQUE	O-RING	O-RING
* 23 E7414923	1	DURIT	HOSE	SCHLAUCH
* 24 E7414907	2	COLLIER	COLLAR	SHELLE



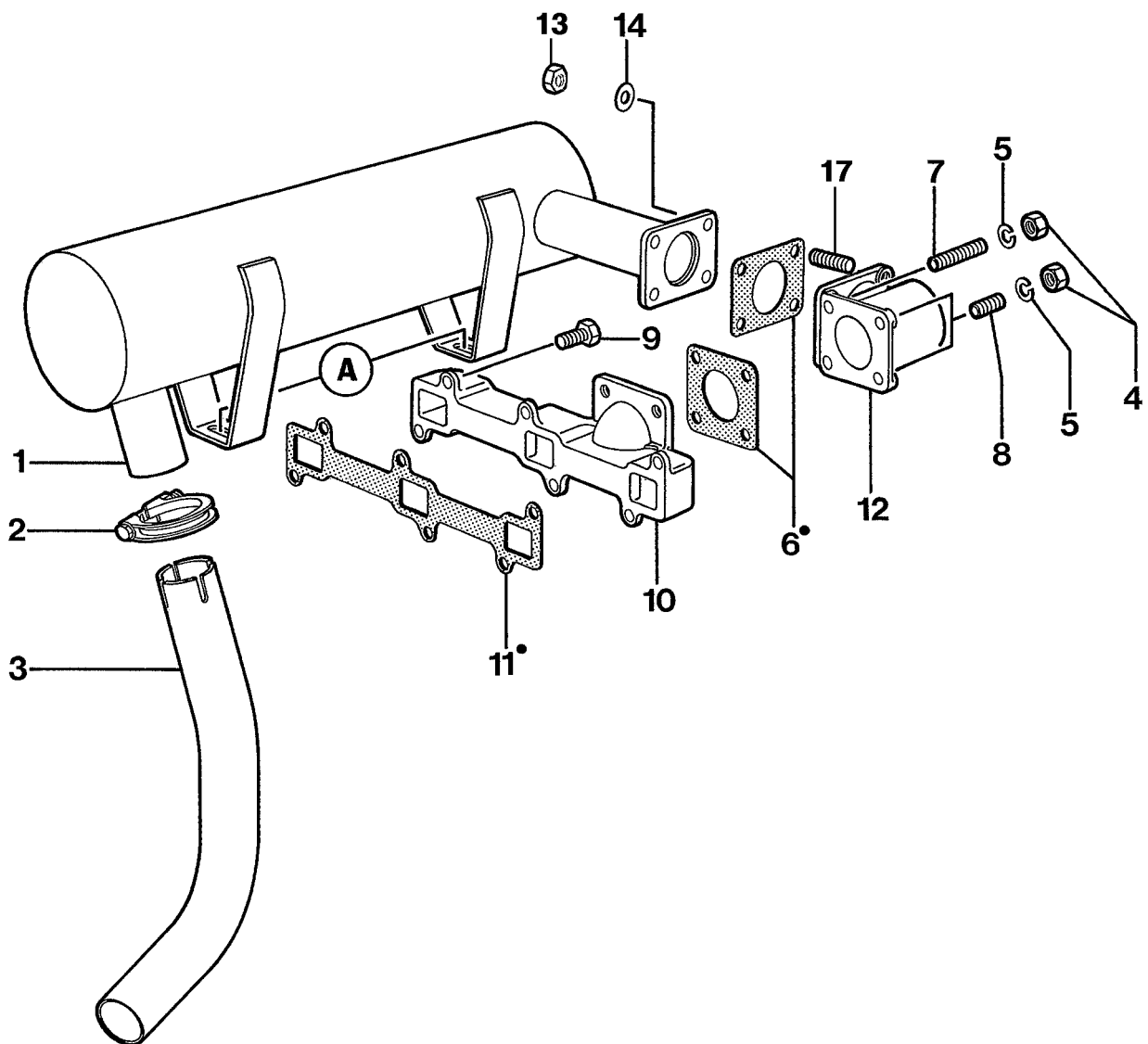
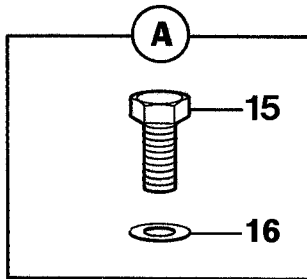
ALTERNATEUR / 12 V - 40 A
 ALTERNATOR / 12 V - 40 A
 LICHTMASCHINE / 12 V - 40 A


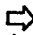
* 1 E7412924		12 V - 40 A	1	ALTERNATEUR	ALTERNATOR	LICHTMASCHINE
* 2 E7410390	1		1	FIXATION	HOLDING FIXTURE	BEFESTIGUNG
* 3 E7412926	1		1	POULIE	PULLEY	RIEMENSCHLEIBE
* 4	11-1	 11	1	ROULEMENT BILLES	BALL BEARING	KUGELLAGER
* 5	11-1	 11	1	ROULEMENT BILLES	BALL BEARING	KUGELLAGER
* 6 E7412903	1		1	FIXATION	HOLDING FIXTURE	BEFESTIGUNG
* 7 E7412927	1		1	PORTE BALAI	BRUSH HOLDER	KOHLLENHALTER
* 8	11-7	 11	2	CHARBONS	CARBON BRUSHES	KOHLLEN
* 9	11-7	 11	2	RESSORT	SPRING	FEDER
* 10 E7412925	1		1	REDRESSEUR	RECTIFIER	GLEICHRICHTER
* 11 E7450455			1	POCHETTE REPARATION	REPAIR KIT	REPAR-SATZ
* 12 E7410101			1	VIS	SCREW	SCHRAUBE
* 13 E7413148			1	LEVIER	LEVER	HEBEL
* 14 E7410050			1	RONDELLE	WASHER	UNTERLEGSCHLEIBE
* 15 E7410095			1	VIS	SCREW	SCHRAUBE
* 16 E7412901			1	BOULON	BOLT	SCHRAUBENBOLZEN
* 17 E7410049			SB	CALE	SHIM	KEIL
* 18 E7413009			1	ENTRETOISE	SPACER	ABSTANDSTUECK
* 19 E7410402			1	RONDELLE	WASHER	UNTERLEGSCHLEIBE
* 20 E7410126			1	RONDELLE FREIN	LOCK WASHER	FEDERRING
* 21 E7410117			1	ECROU	NUT	MUTTER



DEMARREUR / 12 V - 1,6 KW
 STARTER MOTOR / 12 V - 1,6 KW
 ANLASSER / 12 V - 1,6 KW

* 1 E7412897		12 V - 1,6 KW	1	DEMARREUR	STARTING MOTOR	ANLASSER
* 2 E7410079	1		1	JEU DE FIXATION	ATTACHING KIT	ANBAUSATZ
* 3 E7410399	1		1	LEVIER	LEVER	HEBEL
* 4 E7413145	1		1	RELAIS	RELAY	RELAIS
* 5 E7410395	1		1	PIGNON	PINION	RITZEL
* 6	11-1	 11	1	ROULEMENT BILLES	BALL BEARING	KUGELLAGER
* 7	11-1	 11	1	ROULEMENT BILLES	BALL BEARING	KUGELLAGER
* 8 E7410078	1		1	PORTE BALAI	BRUSH HOLDER	KOHLLENHALTER
* 9 E7410063	8		4	RESSORT	SPRING	FEDER
* 10 E7410394	1		2	BOULON	BOLT	SCHRAUBENBOLZEN
* 11 E7410301			1	POCHETTE REPARATION	REPAIR KIT	REPAR-SATZ
* 12 E7410386			1	BOULONS (JEU)	BOLT (KIT)	SCHRAUBENBOLZEN SATZ
* 13 E7413146			2	VIS	SCREW	SCHRAUBE



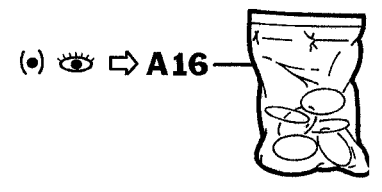
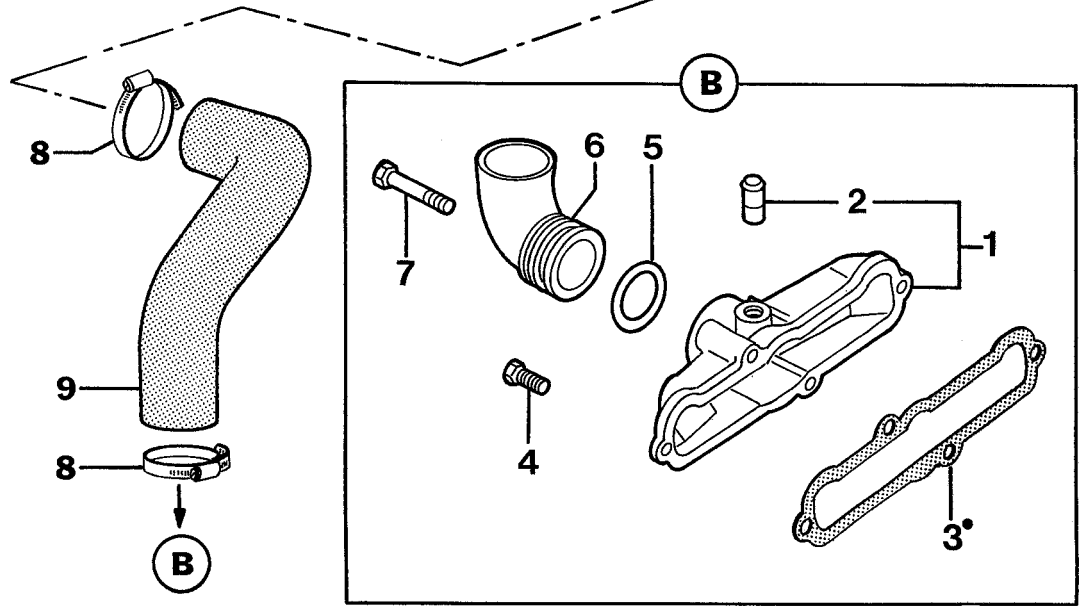
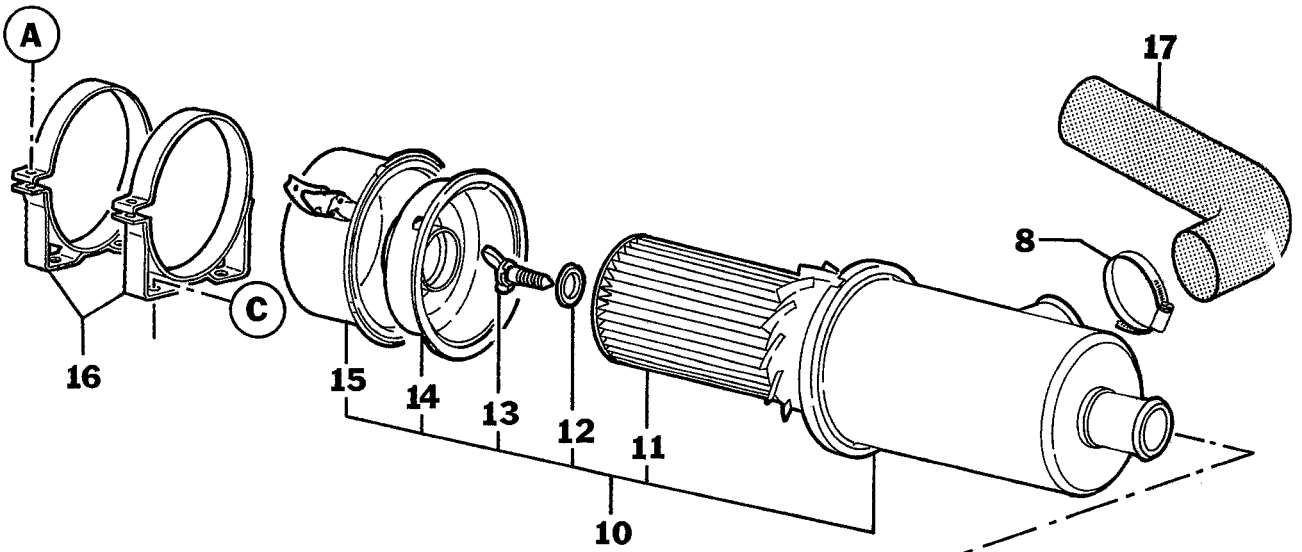
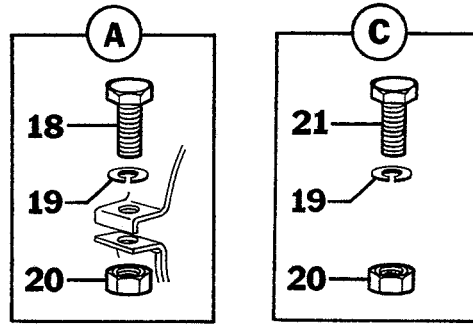
(*)   A16



A14@SIR

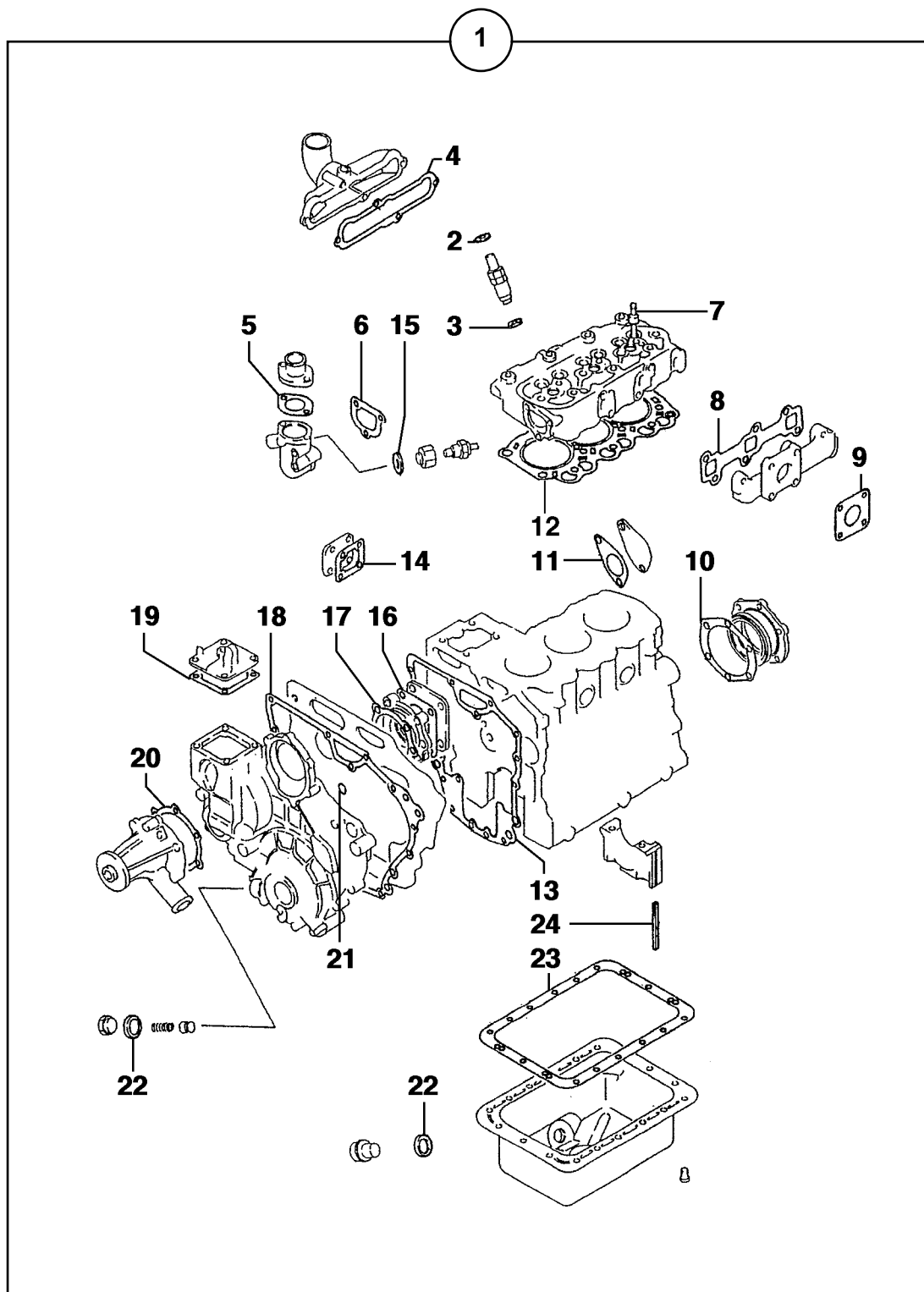
COLLECTEUR ECHAPPEMENT / SILENCIEUX
 EXHAUST SYSTEM / SILENCER
 AUSPUFFSYSTEM / AUSPUFFTOPF

* 1 E5140155		1 SILENCIEUX	MUFFLER	AUSPUFFTOPF
* 1	 E6530192 AC	1 EPURAT. CATALYTIQUE	CATALYTIC EXHAUST	KATALYSATOR AUSPUFF
* 2 E4690014		1 COLLIER	COLLAR	SHELLE
* 3 E5140156		1 TUBE	TUBE	ROHR
* 4 E4410016	HM8	4 ECROU	NUT	MUTTER
* 5 E4470014	W8	4 RONDELLE FREIN	LOCK WASHER	FEDERRING
* 6 E7410238		2 JOINT	SEAL	DICHTRING
* 7 E7412888		2 GOUJON	STUD	STIFT
* 8 E7410990		2 GOUJON	STUD	STIFT
* 9 E7412887		6 VIS	SCREW	SCHRAUBE
* 10 E7412893		1 COLLECTEUR ECHAP.	EXHAUST MANIFOLD	AUSPUFFKRUEMMER
* 11 E7412890		1 JOINT	SEAL	DICHTRING
* 12 E7412889		1 BRIDE DE SORTIE	OUTPUT FLANGE	ABTRIEBSFLANSCH
* 13 E4410016	HM8	4 ECROU	NUT	MUTTER
* 14 E4460025	MU8	4 RONDELLE	WASHER	UNTERLEGSCHIEBE
* 15 E4380054	HM10X20	2 VIS	SCREW	SCHRAUBE
* 16 E4460035	LU10	2 RONDELLE	WASHER	UNTERLEGSCHIEBE
* 17 E7410114		4 GOUJON	STUD	STIFT



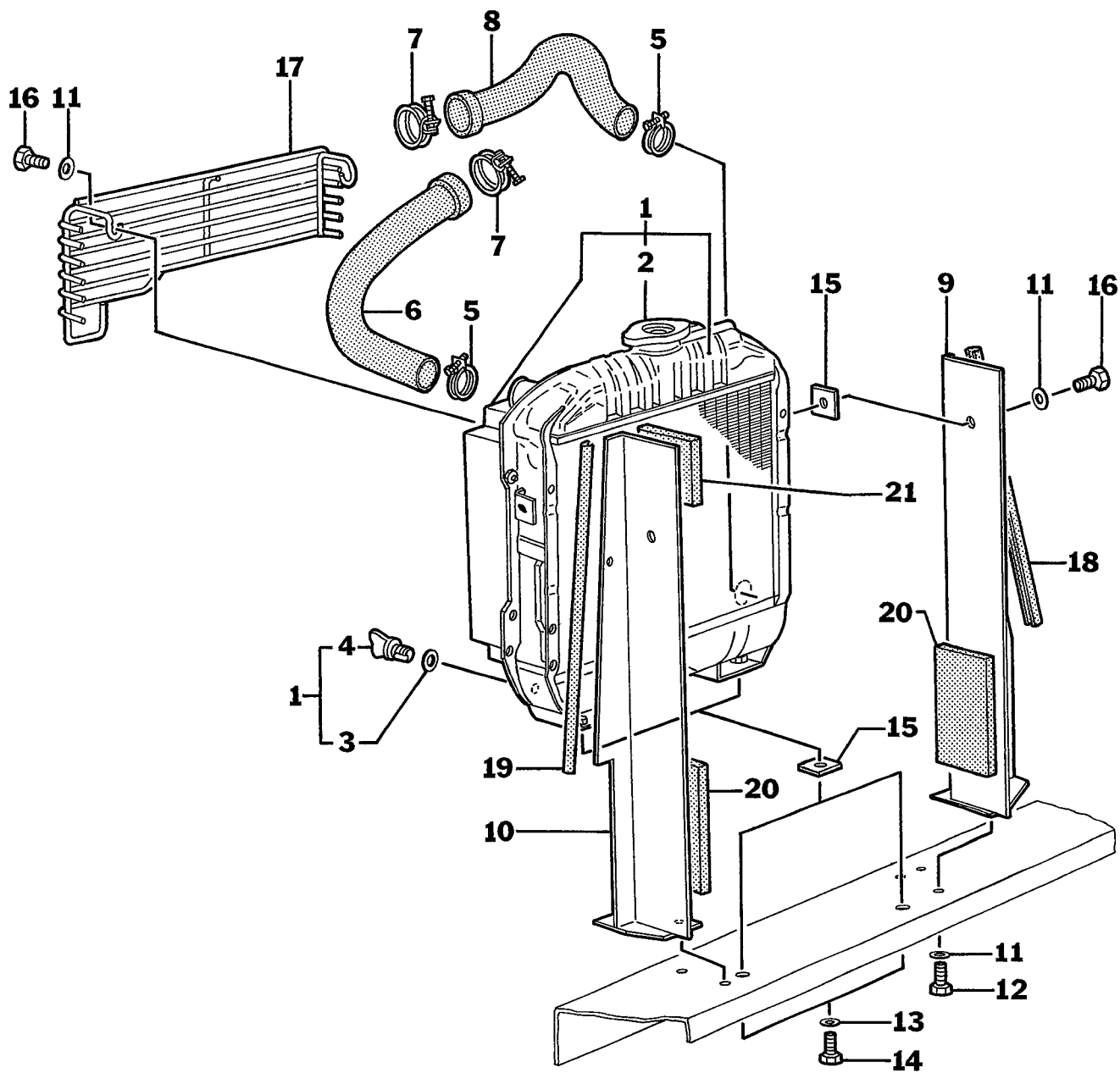
PIPE ADMISSION / FILTRE A AIR
 INTAKE / AIR CLEANER
 SAUGROHR / LUFTFILTER

* 1 E7412892		1	COLLECTEUR	MANIFOLD	KOLLEKTOR
* 2 E7410034	1	1	ADAPTATEUR	ADAPTOR	ANSCHLUSSTUECK
* 3 E7412891		1	JOINT	SEAL	DICHTRING
* 4 E7410591		2	VIS	SCREW	SCHRAUBE
* 5 E7410729		1	JOINT TORIQUE	O-RING	O-RING
* 6 E7410760		1	PRISE D'ASPIRATION	INTAKE	SAUGROHR
* 7 E7410721		2	VIS	SCREW	SCHRAUBE
* 8 E4690084		3	COLLIER	COLLAR	SHELLE
* 9 E4190072		1	DURIT	HOSE	SCHLAUCH
* 10 E7410033		1	FILTRE A AIR	AIR FILTER	LUFTFILTER
* 11 E7410157	10	(P) 1	ELEMENT FILTRANT	FILTER ELEMENT	FILTEREINSATZ
* 11 E7410157/10		1	LOT DE FILTRES	FILTERS KIT	BAUSATZ FILTERS
* 12 E7410029	10	1	RONDELLE	WASHER	UNTERLEGSCHIEBE
* 13 E7410030	10	1	VIS A AILETTES	WINGBOLT	FLUEGELSCHRAUBE
* 14 E7410031	10	1	CHAPEAU	CAP	KAPPE
* 15 E7410032	10	1	COUVERCLE	COVER	DECKEL
* 16 E4690021		2	COLLIER	COLLAR	SHELLE
* 17 E4190071		1	DURIT	HOSE	SCHLAUCH
* 18 E4380043	HM8X20	2	VIS	SCREW	SCHRAUBE
* 19 E4460025	MU8	6	RONDELLE	WASHER	UNTERLEGSCHIEBE
* 20 E4410016	HM8	6	ECROU	NUT	MUTTER
* 21 E4380042	HM8X16	4	VIS	SCREW	SCHRAUBE



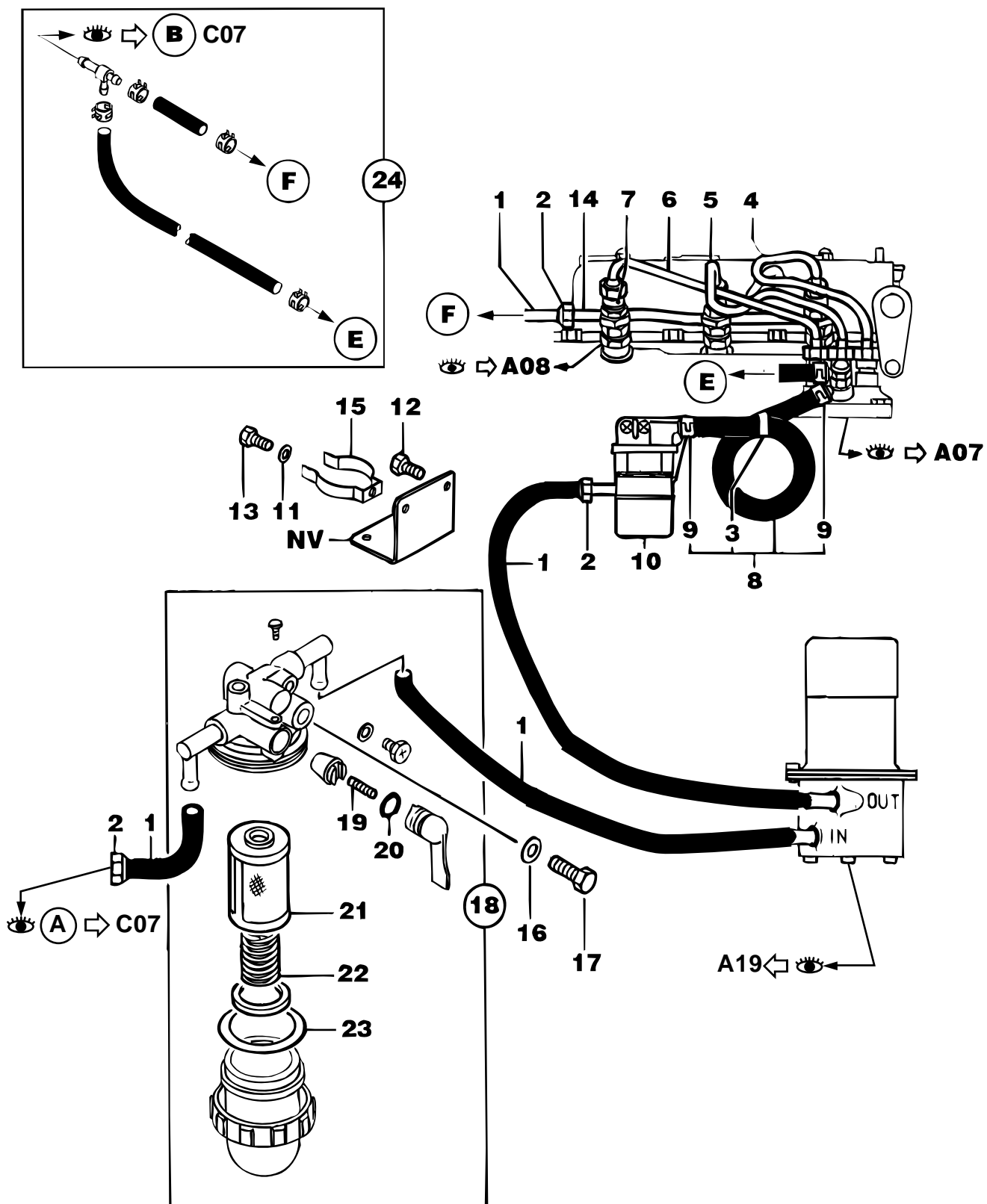
POCHETTE DE JOINTS DU MOTEUR
ENGINE GASKETS KIT
DICHTSATZ - MOTOR

* 1 E7412985		1	POCHETTE DE JOINTS	SEAL (KIT)	DICHTRING (BAUSATZ)
* 2 E7410717	1	3	JOINT	SEAL	DICHTRING
* 3 E7410718	1	3	JOINT	SEAL	DICHTRING
* 4 E7412891	1	1	JOINT	SEAL	DICHTRING
* 5 E7410755	1	1	JOINT	SEAL	DICHTRING
* 6 E7410772	1	1	JOINT	SEAL	DICHTRING
* 7 E7410057	1	6	JOINT	SEAL	DICHTRING
* 8 E7412890	1	1	JOINT	SEAL	DICHTRING
* 9 E7410238	1	1	JOINT	SEAL	DICHTRING
* 10 E7410626	1	1	JOINT	SEAL	DICHTRING
* 11 E7410640	1	1	JOINT	SEAL	DICHTRING
* 12 E7415738	1	1	JOINT CULASSE	HEAD GASKET	ZYL.KOPFDICHTUNG
* 13 E7410646	1	1	JOINT	SEAL	DICHTRING
* 14 E7410767	1	1	JOINT	SEAL	DICHTRING
* 15 E7410731	1	1	JOINT	SEAL	DICHTRING
* 16 E7410177	1	1	JOINT	SEAL	DICHTRING
* 17 E7410636	1	1	JOINT	SEAL	DICHTRING
* 18 E7410652	1	1	JOINT	SEAL	DICHTRING
* 19 E7410783	1	1	JOINT	SEAL	DICHTRING
* 20 E7410756	1	1	JOINT	SEAL	DICHTRING
* 21 E7410603	1	2	JOINT TORIQUE	O-RING	O-RING
* 22 E7410040	1	(P) 2	JOINT	SEAL	DICHTRING
* 23 E7412984	1	1	JOINT	SEAL	DICHTRING
* 24 E7410625	1	4	JOINT	SEAL	DICHTRING



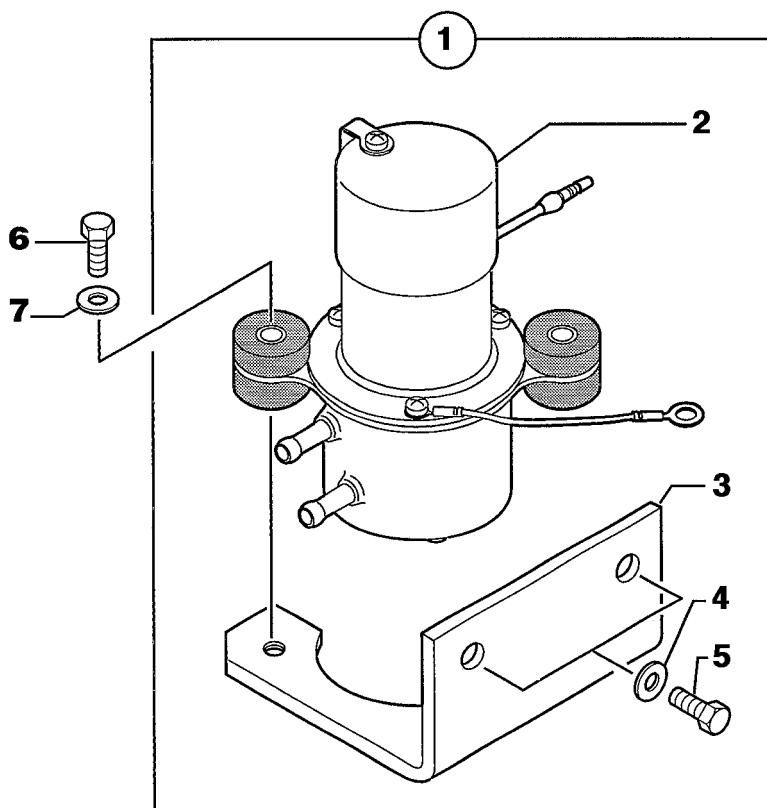
RADIATEUR
RADIATOR
KUEHLER

* 1 E7413165			1 RADIATEUR D'EAU	WATER COOLER	WASSERKUEHLER
* 2 E7413171	1		1 BOUCHON DE RADIATEUR	PLUG OF RADIATOR	STOPFEN VON KUEHLER
* 3 E7413169	1		(P) 1 JOINT	SEAL	DICHTRING
* 4 E7413170	1		1 ROBINET	COCK	ABSPERRHAHN
* 5 E7410140			2 COLLIER	COLLAR	SCHELLE
* 6 E7413166			1 DURIT	HOSE	SCHLAUCH
* 7 E7410140			2 COLLIER	COLLAR	SCHELLE
* 8 E7413167			1 DURIT	HOSE	SCHLAUCH
* 9 E3810793		▶	1 SUPPORT	BRACKET	TRAEGER
* 10 E3810792		◀	1 SUPPORT	BRACKET	TRAEGER
* 11 E4460025		MU8	9 RONDELLE	WASHER	UNTERLEGSCHIEBE
* 12 E4380037		HM8X12	5 VIS	SCREW	SCHRAUBE
* 13 E4460034		MU10	2 RONDELLE	WASHER	UNTERLEGSCHIEBE
* 14 E4380162		HM10X20	2 VIS	SCREW	SCHRAUBE
* 15 E5140154			4 CALE	SHIM	KEIL
* 16 E4380043		HM8X20	4 VIS	SCREW	SCHRAUBE
* 17 E5040224			1 GRILLE	GRATE	ROST
* 18 E5600045		↔ 210 mm	SB JOINT	SEAL	DICHTRING
* 19 E5600045		↔ 290 mm	SB JOINT	SEAL	DICHTRING
* 20 E5600083		↔ 285 mm	SB BANDE CAOUTCHOUC	RUBBER STRAP	GUMMIBAND
* 21 E5600083		↔ 10 mm	SB BANDE CAOUTCHOUC	RUBBER STRAP	GUMMIBAND



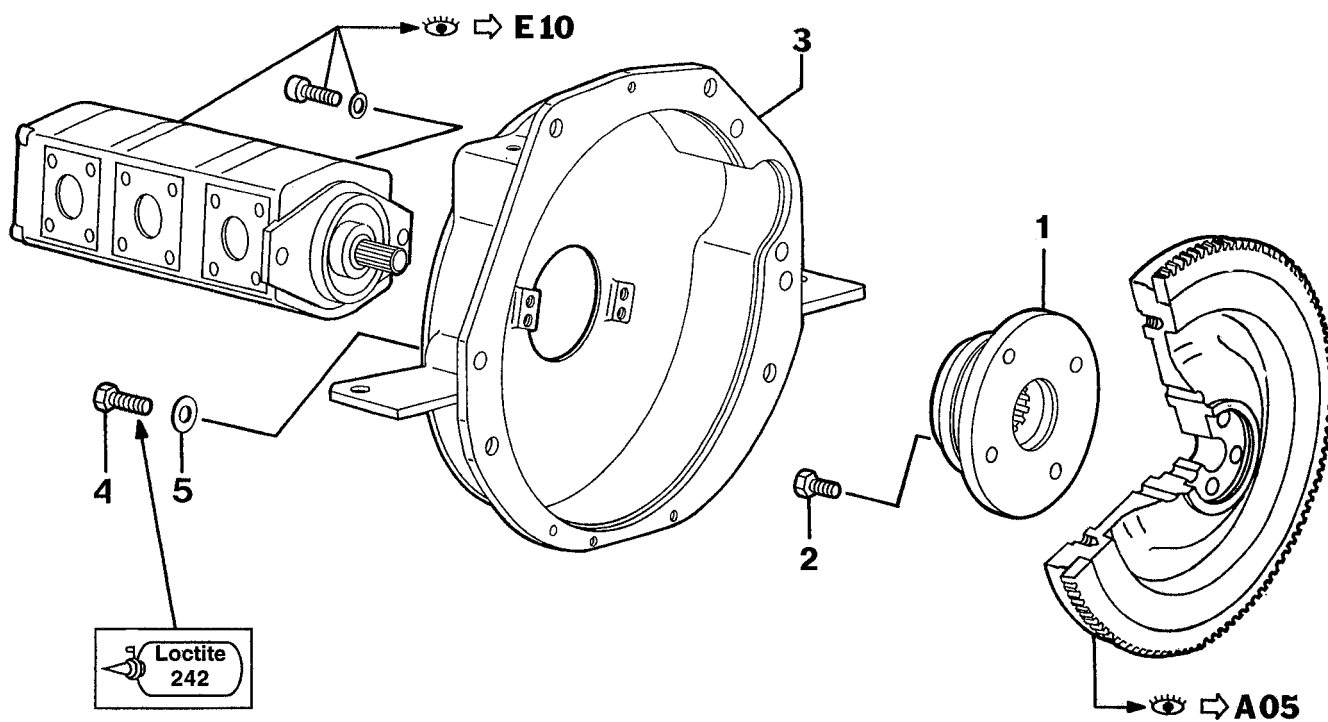
CIRCUIT GAS-OIL
FUEL CIRCUIT
KRAFTSTOFFANLAGE

* 1 E2360015		SB	TUYAU DE CARBURANT	FUEL PIPE	KRAFTSTOFFROHR
* 2 E4690040		3	COLLIER	COLLAR	SHELLE
* 3 E7412902	8	1	COLLIER	COLLAR	SHELLE
* 4 E7410753		1	TUYAU D'INJECTION	INJECTION PIPE	EINSPRITZLEITUNG
* 5 E7410754		1	TUYAU D'INJECTION	INJECTION PIPE	EINSPRITZLEITUNG
* 6 E7412908		1	TUYAU D'INJECTION	INJECTION PIPE	EINSPRITZLEITUNG
* 7 E7410716		3	ECROU	NUT	MUTTER
* 8 E7413150		1	TUYAU	TUBE	ROHR
* 9 E7412929	8	2	COLLIER	COLLAR	SHELLE
* 10 E7410170		(P) 1	FILTRE CARBURANT	FUEL FILTER	KRAFTSTOFFFILTER
* 10 E7410170/20		1	LOT DE FILTRES	FILTERS KIT	BAUSATZ FILTERS
* 11 E7410123		1	RONDELLE	WASHER	UNTERLEGSCHIEBE
* 12 E7410097		2	VIS	SCREW	SCHRAUBE
* 13 E7410100		1	VIS	SCREW	SCHRAUBE
* 14 E7412913		1	CANALISATION	PIPE	ROHR
* 15 E7410171		1	BRIDE	FLANGE	FLANSCH
* 16 E4490014		M6	1 RONDELLE	WASHER	UNTERLEGSCHIEBE
* 17 E4380028		HM6X65	1 VIS	SCREW	SCHRAUBE
* 18 E6050073		1	DECANTEUR	SEDIMENT BOWL	ABSETZGEFAESS
* 19 E7412905	18	1	RESSORT	SPRING	FEDER
* 20 E7412906	18	1	JOINT TORIQUE	O-RING	O-RING
* 21 E7412921	18	(P) 1	ELEMENT FILTRANT	FILTER ELEMENT	FILTREINSATZ
* 21 E7412921/20		1	LOT DE FILTRES	FILTERS KIT	BAUSATZ FILTERS
* 22 E7412922	18	1	RESSORT	SPRING	FEDER
* 23 E7412907	18	1	JOINT TORIQUE	O-RING	O-RING
* 24 E7415746		1	TUYAUTERIE (JEU)	PIPE PACK	ROHRBUENDEL



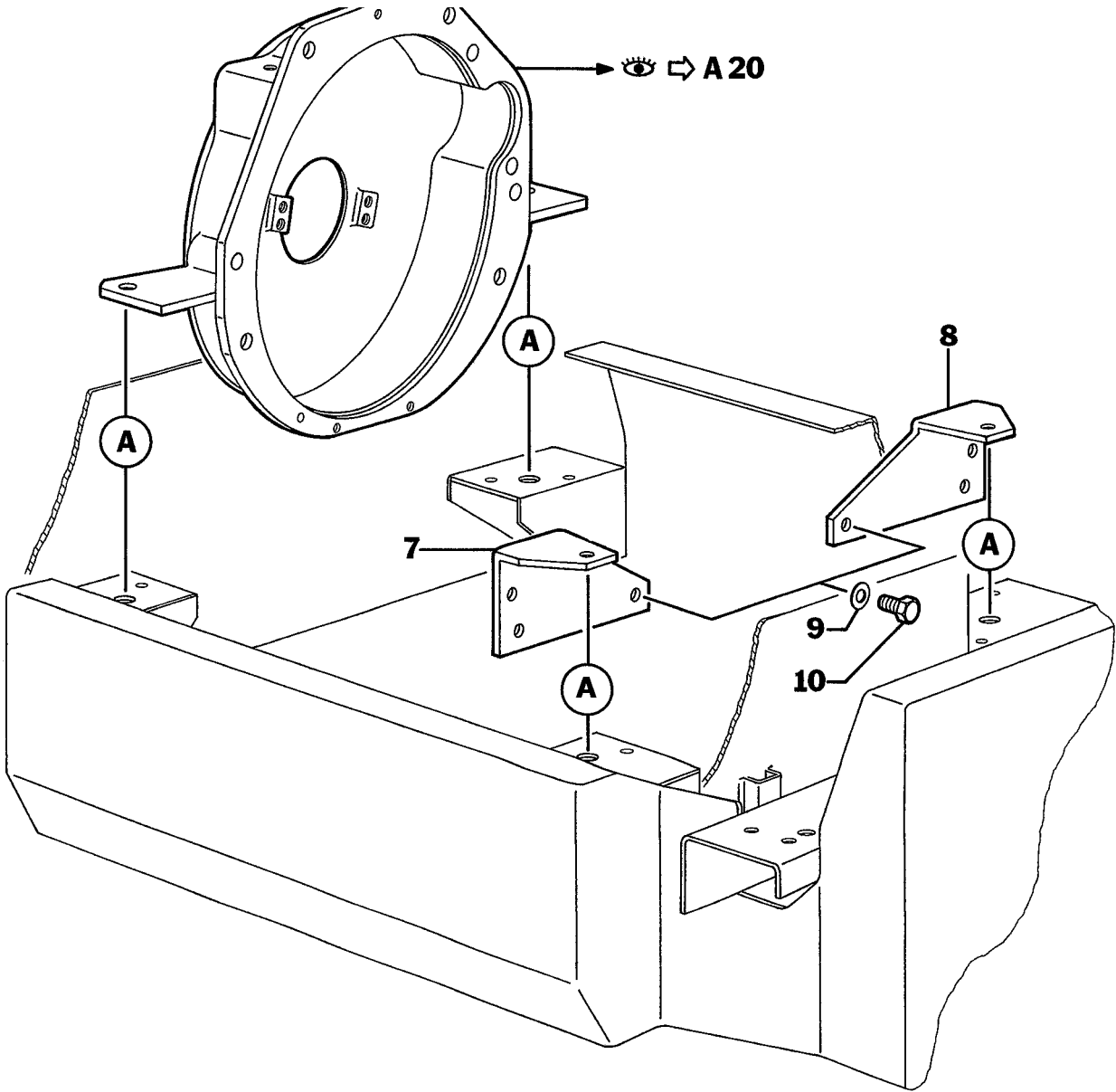
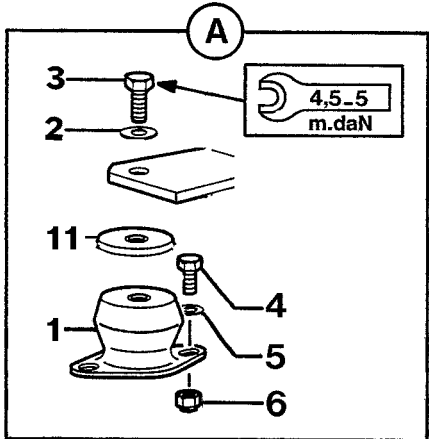
POMPE A CARBURANT
FUEL PUMP
KRAFTSTOFFPUMPE

* 1 E6530247			1 KIT POMPE CARBURANT	FUEL PUMP KIT	KRAFTSTOFFPUMPE SATZ
* 2 E5150005	1		1 POMPE CARBURANT	FUEL PUMP	KRAFTSTOFFPUMPE
* 3 E3560449	1		1 SUPPORT	BRACKET	TRAEGER
* 4 E4460018	1	MU6	2 RONDELLE	WASHER	UNTERLEGSCHIEBE
* 5 E4380031	1	HM6X16	2 VIS	SCREW	SCHRAUBE
* 6 E4380033		HM6X25	2 VIS	SCREW	SCHRAUBE
* 7 E4490014		M6	2 RONDELLE	WASHER	UNTERLEGSCHIEBE



ACCOUPLLEMENT MOTEUR / POMPE HYDRAULIQUE
ENGINE CLUTCH / HYDRAULIC PUMP
MOTORKUPPLUNG / HYDRAULISCHE PUMPE

* 1 E5010062		1	ACCOUPLLEMENT	COUPLING	KUPPLUNG
* 2 E4290107	CHc M10X20	4	VIS	SCREW	SCHRAUBE
* 3 E3810791		1	CARTER VOLANT	FLYWHEEL HOUSING	SCHWUNGRADGEHAEUSE
* 4 E4380172	HM12X20	6	VIS	SCREW	SCHRAUBE
* 5 E4490002	M12	6	RONDELLE	WASHER	UNTERLEGSCHIEBE



FIXATIONS MOTEUR
ENGINE FASTENING
MOTORBEFESTIGUNG

* 1 E5140282		4	SUSPENSION	SUSPENSION	AUFHAENGUNG
* 2 E4490002	M12	4	RONDELLE	WASHER	UNTERLEGSCHIEBE
* 3 E4370023	HM12X30	4	VIS	SCREW	SCHRAUBE
* 4 E4380043	HM8X20	8	VIS	SCREW	SCHRAUBE
* 5 E4460025	MU8	8	RONDELLE	WASHER	UNTERLEGSCHIEBE
* 6 E4450008	NYLSTOP M8	8	ECROU NYLSTOP	LOCK NUT	SICHERUNG MUTTER
* 7 E3560338		1	SUPPORT	BRACKET	TRAEGER
* 8 E3560339		1	SUPPORT	BRACKET	TRAEGER
* 9 E4490003	M10	6	RONDELLE	WASHER	UNTERLEGSCHIEBE
* 10 E4370015	HM10X25	6	VIS	SCREW	SCHRAUBE
* 11 E4460043	LL12U	SB	RONDELLE	WASHER	UNTERLEGSCHIEBE

A 15	PIPE ADMISSION / FILTRE A AIR INTAKE / AIR CLEANER SAUGROHR / LUFTFILTER
A 16	POCHETTE DE JOINTS DU MOTEUR ENGINE GASKETS KIT DICHTSATZ - MOTOR
A 17	RADIATEUR RADIATOR KUEHLER
A 18	CIRCUIT GAS-OIL FUEL CIRCUIT KRAFSTOFFANLAGE
A 19	POMPE A CARBURANT FUEL PUMP KRAFTSTOFFPUMPE
A 20	ACCOUPLLEMENT MOTEUR / POMPE HYDRAULIQUE ENGINE CLUTCH / HYDRAULIC PUMP MOTORKUPPLUNG / HYDRAULISCHE PUMPE
A 21	FIXATIONS MOTEUR ENGINE FASTENING MOTORBEFESTIGUNG

B CHASSIS INFERIEUR

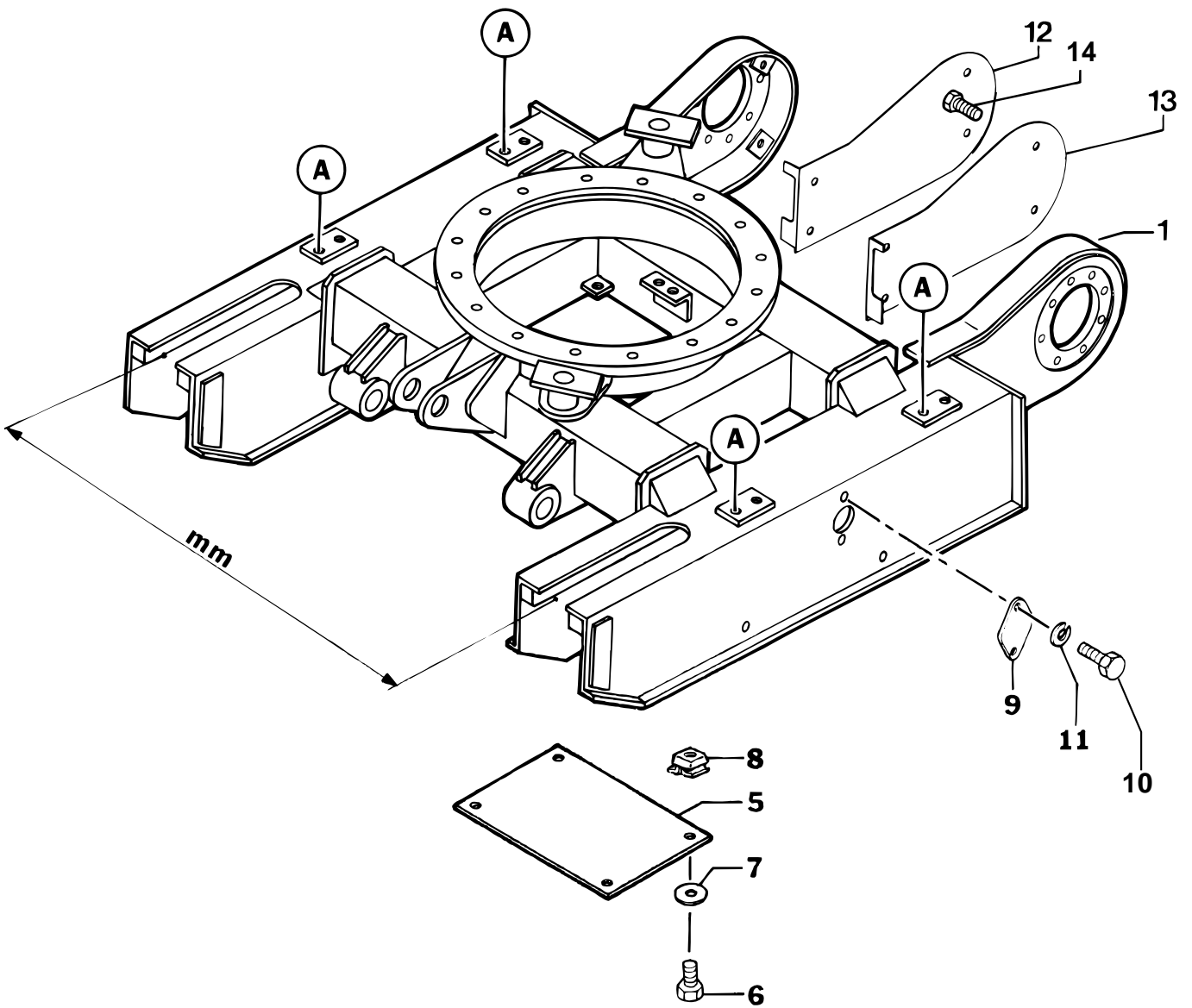
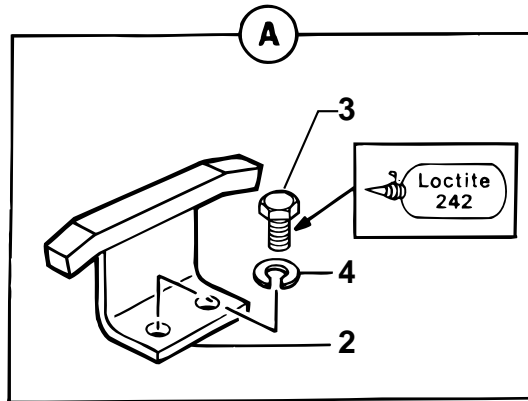
LOWER FRAME

LAUFWERKSRAHMEN

B 01	CHASSIS INFERIEUR LOWER FRAME LAUFWERKSRAHMEN
B 02	LAME BULL BULLDOZER BLADE PLANIERSCHILD
B 03	COURONNE D'ORIENTATION SLEWING RING DREHKRANZ
B 04	GALETS TRACK ROLLERS LAUF-UND STUETZROLLEN
B 05	TENSION DE CHENILLES TRACK TENSIONING KETTENSPANNUNGSGABELN
B 06	MOTO-REDUCTEURS DE TRANSLATION TRACK STEERING GEARMOTOR ASSY GETRIEBEMOTOR FUER DIE FAHRBEWEGUNG
B 07	CHENILLES CAOUTCHOUC RUBBER CRAWLER GUMMITRAUPEN

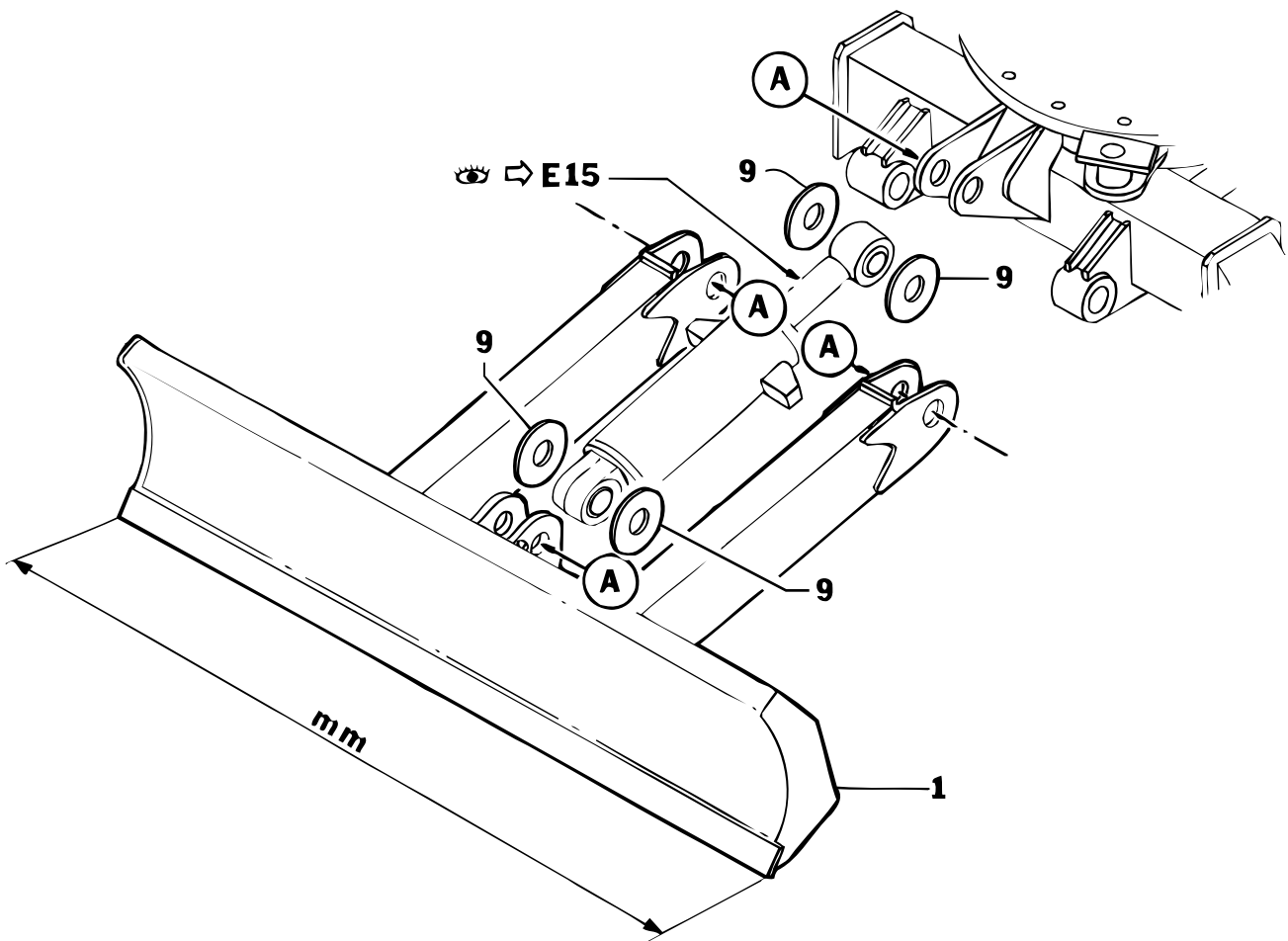
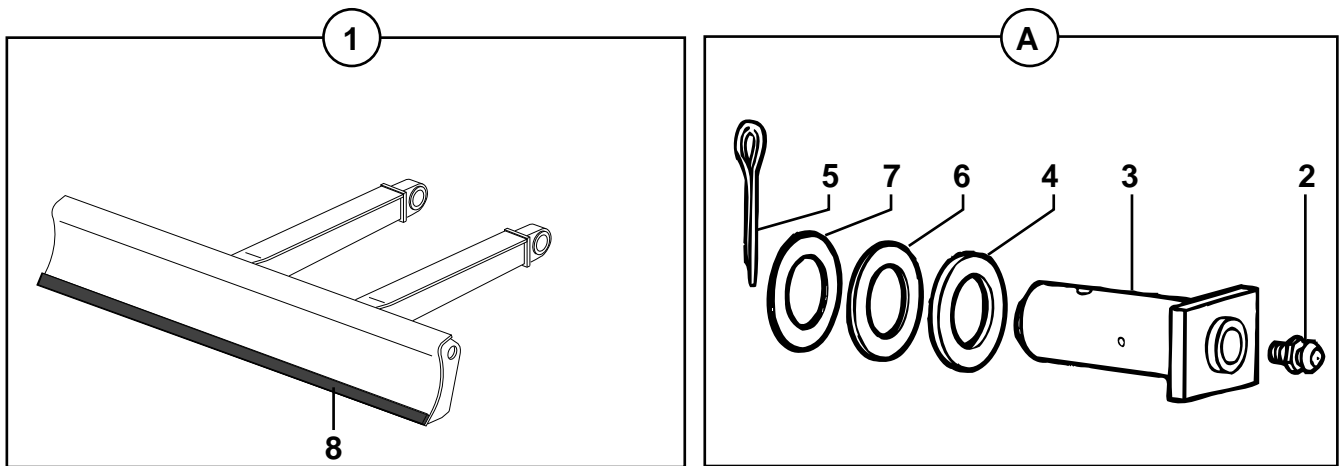
- B 08 CHENILLES ACIER
STEEL CRAWLER
STAHLRAUPEN
- B 09 MOTO-REDUCTEUR D'ORIENTATION
SLEWING GEARMOTOR
GETRIEBEMOTOR FUER DIE SCHWENKUNG

C	PLATEFORME / CAPOTAGE	PLATFORM / PLATING	PLATTFORM / VERDECK
C 01 H	PLATEFORME PLATFORM PLATTFORM		
C 01 M	PLATEFORME PLATFORM PLATTFORM		
C 02	PLATEFORME / PIVOT PLATFORM / PIVOT PLATTFORM / LAGERZAPFEN		
C 03 H	POSTE DE CONDUITE : CAPOTAGE OPERATOR'S STATION : PLATING BEDIENUNGSSTAND : VERDECK		
C 03 M	POSTE DE CONDUITE : CAPOTAGE OPERATOR'S STATION : PLATING BEDIENUNGSSTAND : VERDECK		
C 04 M	POSTE DE CONDUITE : TABLEAU DE BORD (AVANT) OPERATOR'S STATION : DASHBOARD (FRONT) BEDIENUNGSSTAND : ARMATURENBRETT (VORDER)		
C 04 M1	POSTE DE CONDUITE : TABLEAU DE BORD (DROIT) OPERATOR'S STATION : DASHBOARD (RIGHT) BEDIENUNGSSTAND : ARMATURENBRETT (RECHT)		
C 05 H	POSTE DE CONDUITE : TABLEAU DE BORD (GAUCHE) OPERATOR'S STATION : DASHBOARD (LEFT) BEDIENUNGSSTAND : ARMATURENBRETT (LINKS)		
C 05 H1	POSTE DE CONDUITE : TABLEAU DE BORD (DROIT) OPERATOR'S STATION : DASHBOARD (RIGHT) BEDIENUNGSSTAND : ARMATURENBRETT (RECHT)		
C 06	CAPOTAGE MOTEUR ENGINE COVERAGE MOTORHAUBE		
C 07	RESERVOIR A GAS-OIL GAS-OIL STORAGE TANK KRAFTSTOFFBEHAELTER		
C 08	SIEGE A SUSPENSION SEAT WITH SUSPENSION SITZ MIT FEDERUNG		



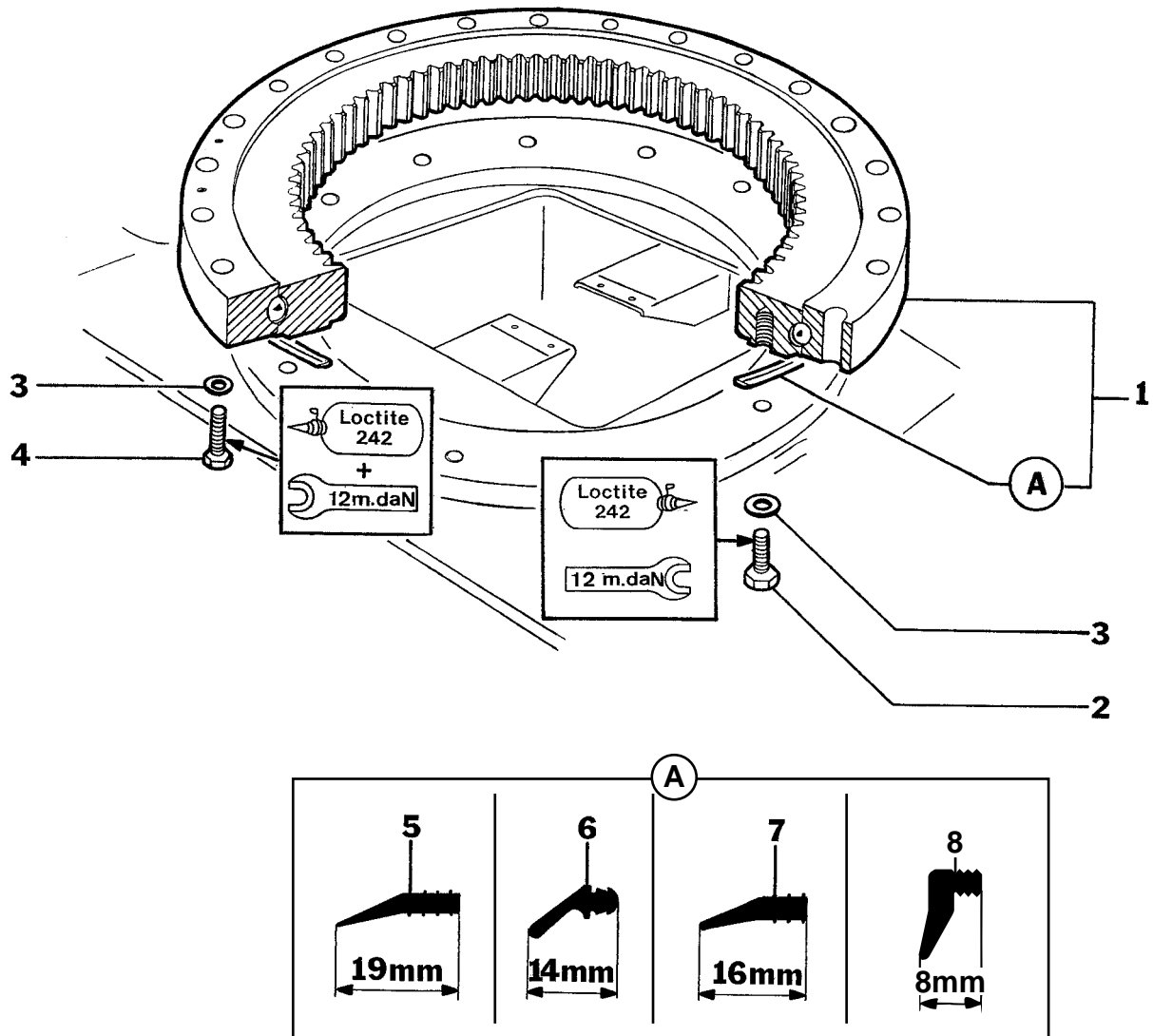
CHASSIS INFERIEUR
LOWER FRAME
LAUFWERKSRAHMEN

* 1 E3811519	↔ 750 mm	1	CHASSIS (ETROIT)	FRAME (NARROW)	FAHRGESTELL (SCHMAL)
* 2 E3811610		(P) 4	PATIN	SKID	KUFE
* 3 E4380051	HM10X16	8	VIS	SCREW	SCHRAUBE
* 4 E4490003	M10	8	RONDELLE	WASHER	UNTERLEGSCHIEBE
* 5 E5040214		1	COUVERCLE	COVER	DECKEL
* 6 E4380043	HM8X20	4	VIS	SCREW	SCHRAUBE
* 7 E4460025	MU8	4	RONDELLE	WASHER	UNTERLEGSCHIEBE
* 8 E4450019	M8	4	ECROU CARRE	SQUARE NUT	VIERKANTMUTTER
* 9 E3280018		2	COUVERCLE	COVER	DECKEL
* 10 E4380054	HM10X20	4	VIS	SCREW	SCHRAUBE
* 11 E4460034	MU10	4	RONDELLE	WASHER	UNTERLEGSCHIEBE
* 12 E5040424	▶	1	COUVERCLE	COVER	DECKEL
* 13 E5040425	◀	1	COUVERCLE	COVER	DECKEL
* 14 E4300027	M8X20 TAPTITE	8	VIS	SCREW	SCHRAUBE



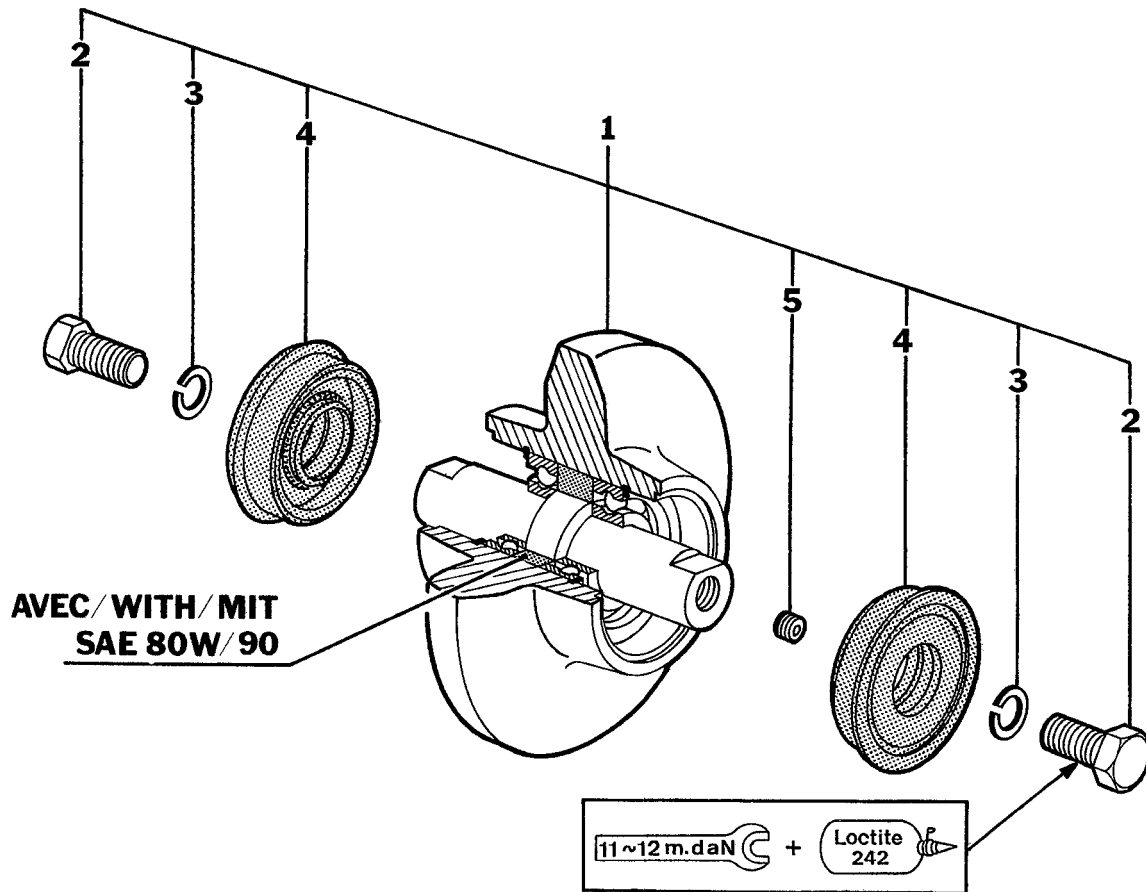
LAME BULL
BULLDOZER BLADE
PLANIERSCHILD

* 1 E3810224	↔ 980 mm	1	LAME BULL	BULLDOZER BLADE	PLANIERSCHILD
* 2 E5580005		(P) 4	GRAISSEUR	GREASE FITING	SCHMIERNIPPEL
* 2 E5580005/50		1	LOT DE GRAISSEURS	GREASE FITING KIT	SATZ SCHMIERNIPPEL
* 3 E4090010		4	AXE	CLEVIS PIN	BOLZEN
* 4 E5540002	⌵ 5 mm	SB	RONDELLE	WASHER	UNTERLEGSCHIEBE
* 5 E4550046		4	GOUPILLE FENDUE	COTTER PIN	SPLINT
* 6 E5530004	⌵ 1 mm	SB	RONDELLE	WASHER	UNTERLEGSCHIEBE
* 7 E5530005	⌵ 2 mm	SB	RONDELLE	WASHER	UNTERLEGSCHIEBE
* 8 E2060038	1 ↔ 980 mm	1	LAME D'USURE	CUTTING EDGE	BLATT
* 9 E5040014		SB	RONDELLE	WASHER	UNTERLEGSCHIEBE



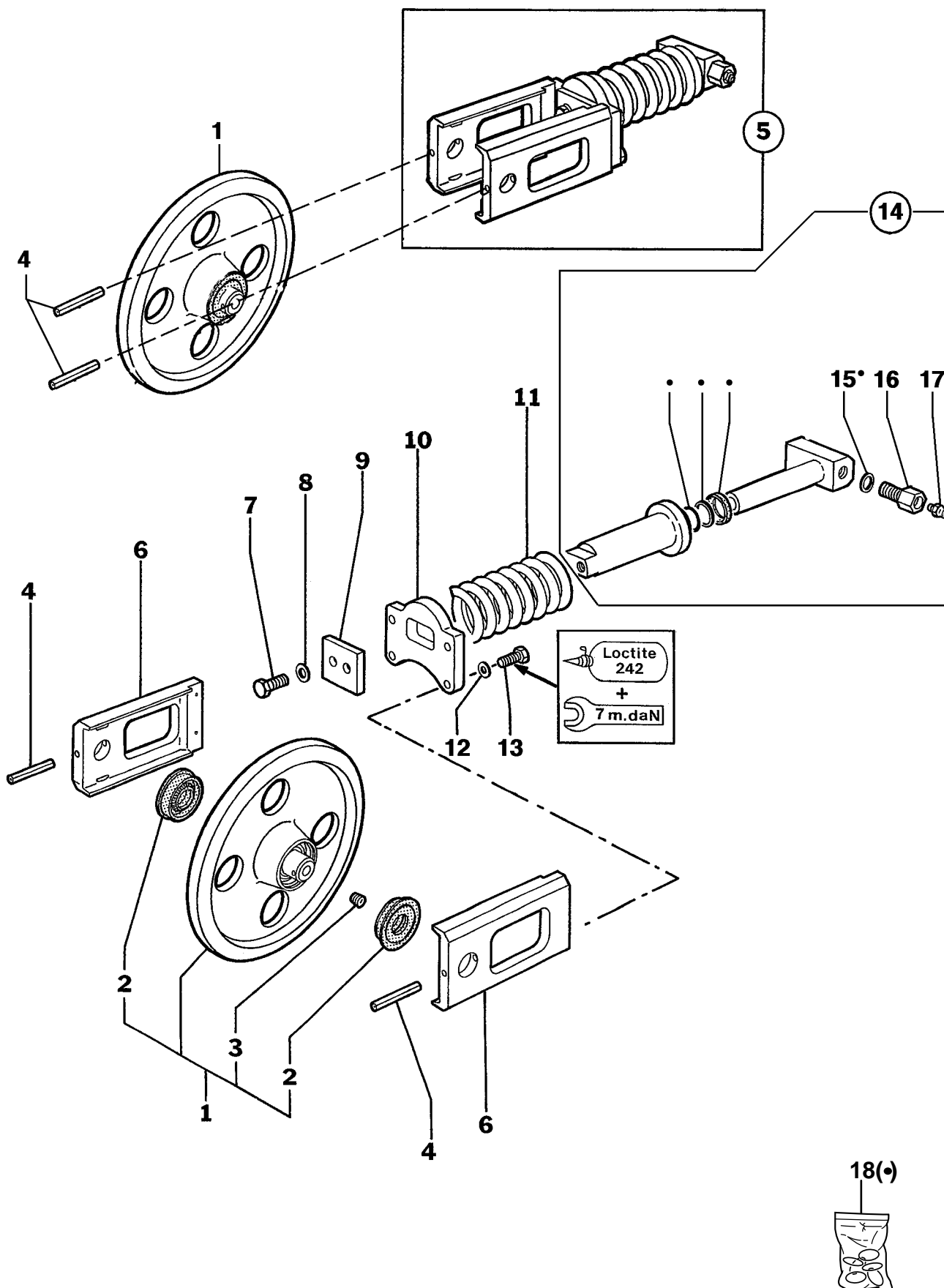
COURONNE D'ORIENTATION
SLEWING RING
DREHKRANZ

* 1 E4990002			1	COURONNE ORIENTATION	SLEWING RING	DREHKRANZ
* 2 E4380179		HM12X45	16	VIS	SCREW	SCHRAUBE
* 3 E4460040		ZU12	32	RONDELLE	WASHER	UNTERLEGSCHIEBE
* 4 E4380182		HM12X60	16	VIS	SCREW	SCHRAUBE
* 5 E7410003	1	↔ 1465 mm	SB	JOINT	SEAL	DICHTRING
* 6 E7410438	1	↔ 1465 mm	SB	JOINT	SEAL	DICHTRING
* 7 E7411004	1	↔ 1465 mm	SB	JOINT	SEAL	DICHTRING
* 8 E7415995	1	↔ 1500 mm	SB	JOINT	SEAL	DICHTRING



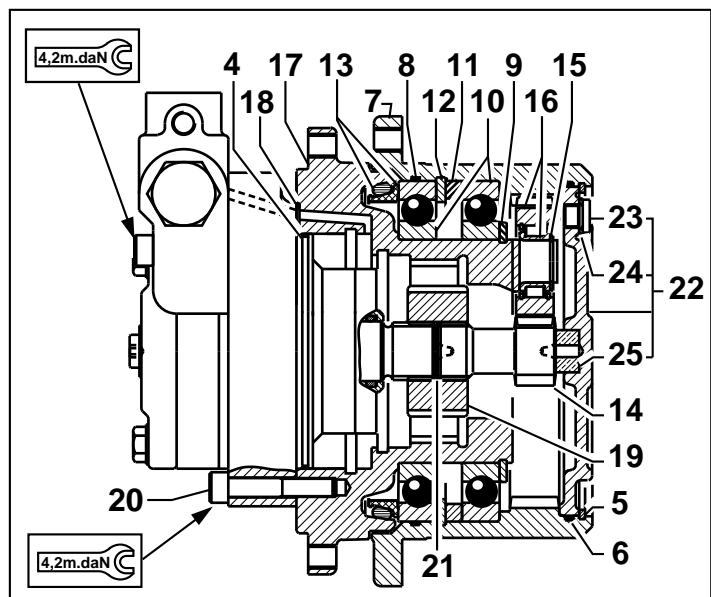
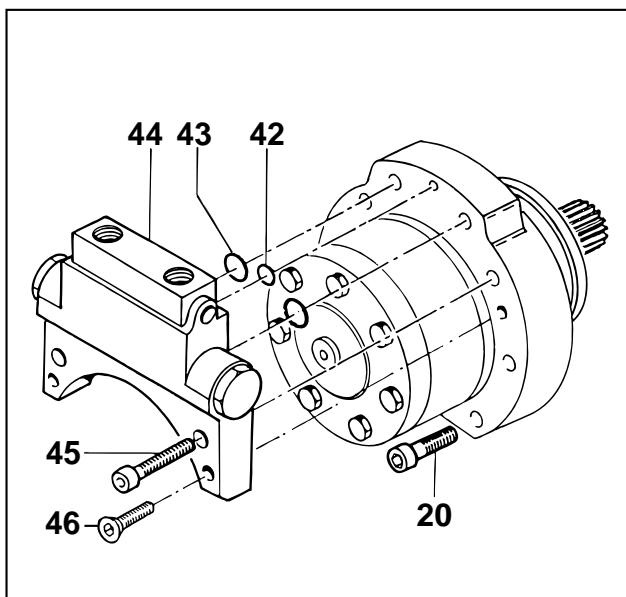
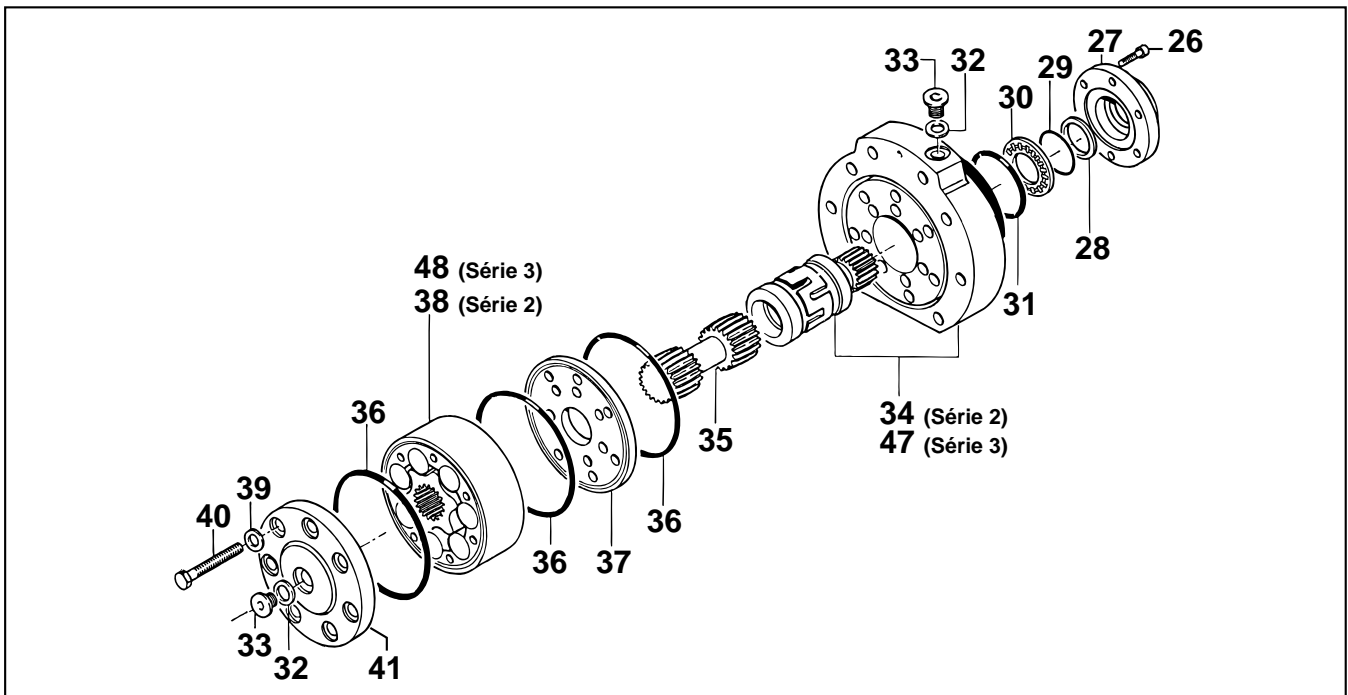
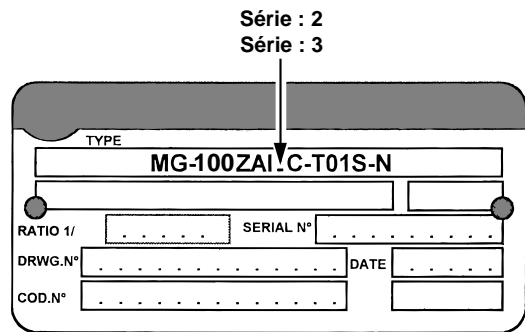
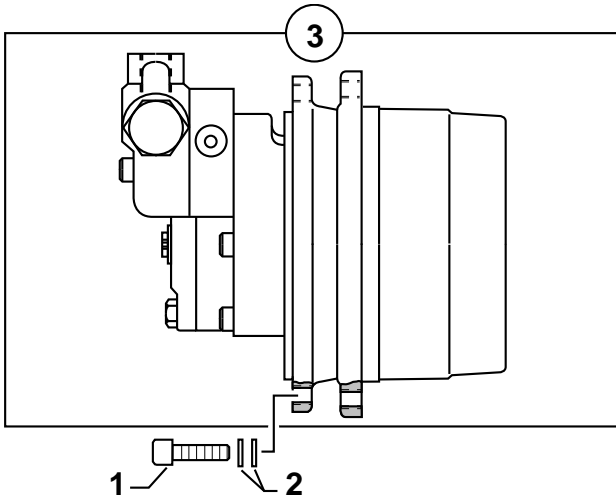
GALETS
TRACK ROLLERS
LAUF-UND STUETZROLLEN

* 1 E6320003			6	GALET	ROLLER	ROLLE
* 1			0	COMPRENANT CHACUN	INCLUDING EACH	BESTEHEND AUS JEDER
* 2 E4370021	1	HM12X25	2	VIS	SCREW	SCHRAUBE
* 3 E4490002	1	M12	2	RONDELLE	WASHER	UNTERLEGSCHIEBE
* 4 E6140004	1		2	JOINT	SEAL	DICHTRING
* 5 E4740005	1		1	BOUCHON	PLUG	VERSCHL.STOPFEN



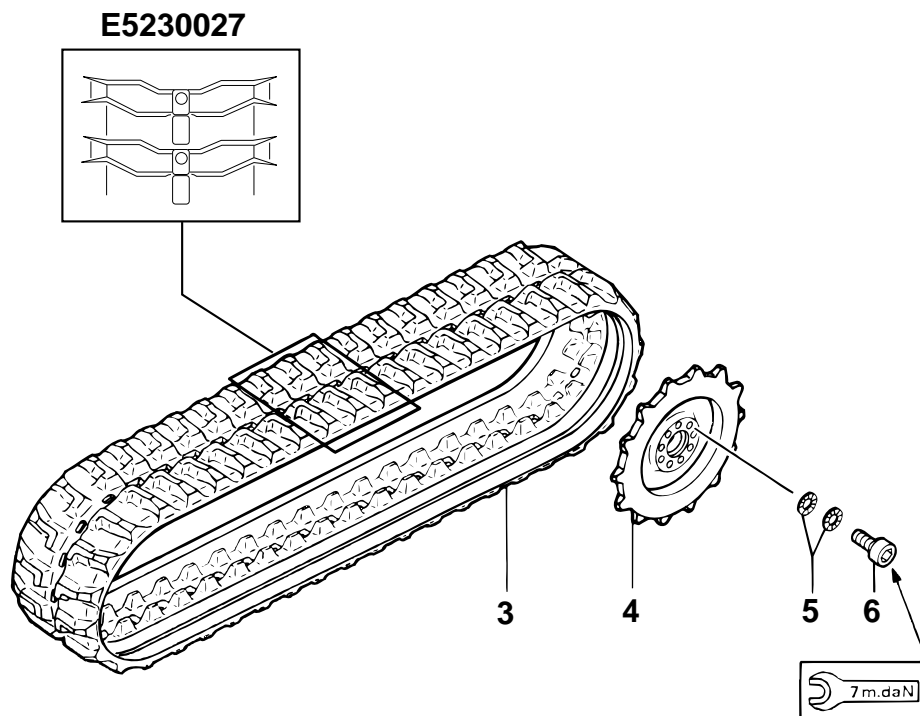
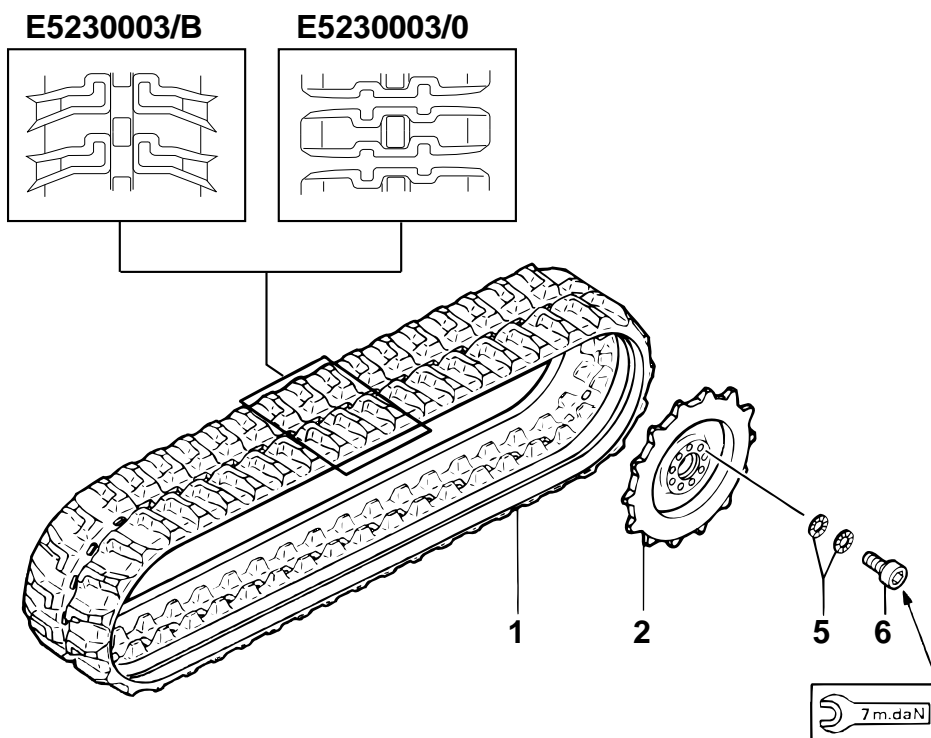
TENSION DE CHENILLES
 TRACK TENSIONING
 KETTENSPANNUNGSGABELN

* 1 E7450416			2 ROUE DE TENSION	TENSION WHEEL	SPANNRAD
* 1			0 COMPRENANT CHACUN	INCLUDING EACH	BESTEHEND AUS JEDER
* 2 E6140003	1		2 JOINT	SEAL	DICHTRING
* 3 E4740005	1		1 BOUCHON	PLUG	VERSCHL.STOPFEN
* 4 E4570028			2 GOUPILLE ROULEE	ROLL PIN	SPANNSTIFT
* 5 E6320009			2 FOURCHE DE TENSION	TRACK ADJUSTING FORK	KETTENSPANNUNGSGABEL
* 5			0 COMPRENANT CHACUN	INCLUDING EACH	BESTEHEND AUS JEDER
* 6 E3810315	5		2 PALIER	BEARING	LAGER
* 7 E4370023	5	HM12X30	2 VIS	SCREW	SCHRAUBE
* 8 E4490002	5	M12	2 RONDELLE	WASHER	UNTERLEGSCHIEBE
* 9 E3310003	5		1 PLAQUE	PLATE	PLATTE
* 10 E3420006	5		1 PLAQUE DE BUTEE	THRUST PLATE	SPURPLATTE
* 11 E4810002	5		1 RESSORT COMPRESSION	COMPRESS SPRING	DRUCKFEDER
* 12 E4490003	5	M10	4 RONDELLE	WASHER	UNTERLEGSCHIEBE
* 13 E4380055	5	HM10X30	4 VIS	SCREW	SCHRAUBE
* 14 E5231011	5		1 FOURREAU	SLEEVE	HUELSE
* 15 E5600122	14-18	⇒ 18	1 BAGUE	BUSH	BUCHSE
* 16 E5330077	14		1 CLAPET	NON RETURN VALVE	RUECKSCHL.VENTIL
* 17 E5580002	14		(P) 1 GRAISSEUR	GREASE FITING	SCHMIERNIPPEL
* 17 E5580002/50			1 LOT DE GRAISSEURS	GREASE FITING KIT	SATZ SCHMIERNIPPEL
* 18 E7450476			2 POCLETTE DE JOINTS	SEAL (KIT)	DICHTRING (BAUSATZ)



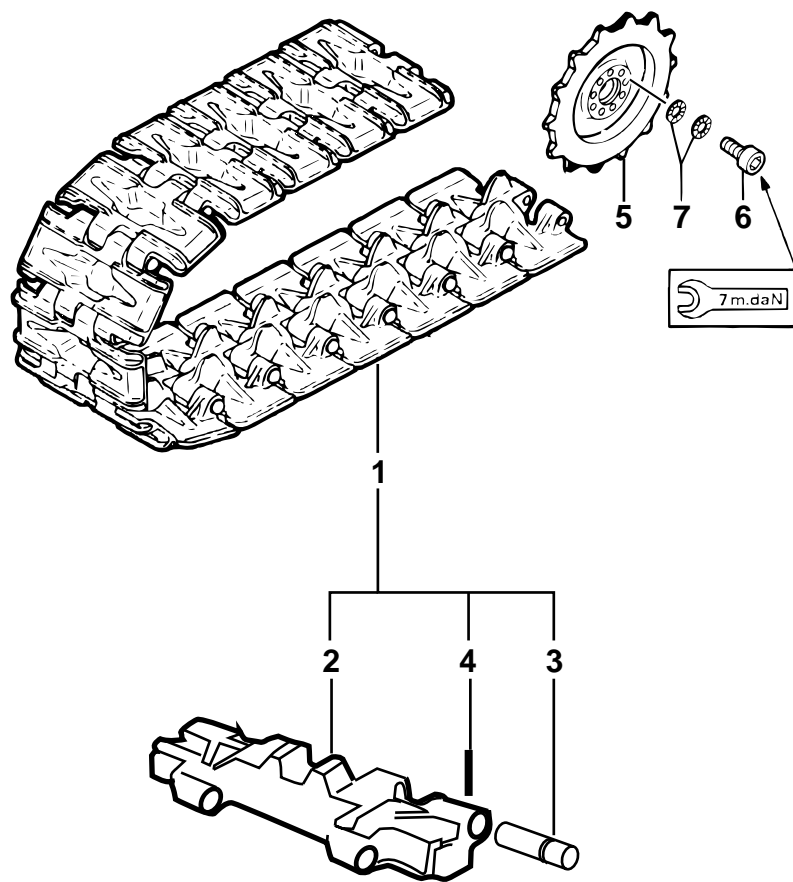
MOTO-REDUCTEURS DE TRANSLATION
 TRACK STEERING GEARMOTOR ASSY
 GETRIEBEMOTOR FUER DIE FAHRBEWEGUNG

* 1 E4290026	CHc M10X30	16	VIS	SCREW	SCHRAUBE
* 2 E4480020	NL M10	16	JEU DE RONDELLES	SET OF WASHERS	SATZ U.SCHEIBEN
* 3 E4890074		2	REDUCTEUR DE TRANSL.	TRAVELLING REDUCER	FAHRGETRIEBE
* 4 E7415973		1	JOINT TORIQUE	O-RING	O-RING
* 5 E7415975		1	CIRCLIP	CIRCLIP	SICHERUNGSRING
* 6 E7415972		1	JOINT TORIQUE	O-RING	O-RING
* 7 E7415945		1	CARTER	SUMP	WANNE
* 8 E7415971		1	JOINT TORIQUE	O-RING	O-RING
* 9 E7415977		1	CIRCLIP	CIRCLIP	SICHERUNGSRING
* 10 E7415969		2	ROULEMENT BILLES	BALL BEARING	KUGELLAGER
* 11 E7415946		1	ENTRETOISE	SPACER	ABSTANDSTUECK
* 12 E7415979		1	CIRCLIP	CIRCLIP	SICHERUNGSRING
* 13 E7415968		1	JOINT	SEAL	DICHTRING
* 14 E7415944		1	ARBRE DENTE	PINION SHAFT	RITZELWELLE
* 15 E7415976		3	CIRCLIP	CIRCLIP	SICHERUNGSRING
* 16 E7415940		3	ENGRENAGE PLANETAIRE	EPICYCLIC GEAR	PLANETENGETRIEBE
* 17 E7415942		1	MOYEU	HUB	NABE
* 18 E7415970		2	JOINT TORIQUE	O-RING	O-RING
* 19 E7415943		1	ENGRENAGE	GEAR	ZAHNRADGETRIEBE
* 20 E7415980		4	VIS	SCREW	SCHRAUBE
* 21 E7415978		1	CIRCLIP	CIRCLIP	SICHERUNGSRING
* 22 E7415941		1	COUVERCLE	COVER	DECKEL
* 23 E7415981	22	2	BOUCHON	PLUG	VERSCHL.STOPFEN
* 24 E7415974	22	2	RONDELLE	WASHER	UNTERLEGSCHIEBE
* 25 E7411217	22	1	DISQUE FRICTION	FRICTION DISC	REIBSCHEIBE
* 26 E7415964		6	VIS	SCREW	SCHRAUBE
* 27 E7415949		1	COUVERCLE	COVER	DECKEL
* 28 E7415962		1	RONDELLE ANTI-EXTRU.	BACK-UP RING	STUETZRING
* 29 E7415961		1	JOINT TORIQUE	O-RING	O-RING
* 30 E7415953		1	ROULEMENT BILLES	BALL BEARING	KUGELLAGER
* 31 E7415959		1	JOINT TORIQUE	O-RING	O-RING
* 32 E7415955		2	RONDELLE	WASHER	UNTERLEGSCHIEBE
* 33 E7415954		2	BOUCHON	PLUG	VERSCHL.STOPFEN
* 34 E7415951	série 2	1	CARTER	SUMP	WANNE
* 35 E7415947		1	ACCOUPLLEMENT	COUPLING	KUPPLUNG
* 36 E7415960		3	JOINT TORIQUE	O-RING	O-RING
* 37 E7415950		1	DISTRIBUTEUR	DISTRIBUTOR	VERTEILER
* 38 E7415966	série 2	1	ROTOR	ROTOR	ROTOR
* 39 E7415956		7	RONDELLE	WASHER	UNTERLEGSCHIEBE
* 40 E7415965		7	VIS	SCREW	SCHRAUBE
* 41 E7415948		1	COUVERCLE	COVER	DECKEL
* 42 E7415957		1	JOINT TORIQUE	O-RING	O-RING
* 43 E7415958		2	JOINT TORIQUE	O-RING	O-RING
* 44 E7415939		1	VALVE	VALVE	VENTIL
* 45		2	VIS	SCREW	SCHRAUBE
* 46 E7415963		2	VIS	SCREW	SCHRAUBE
* 47 E7415952	série 3	1	CARTER	SUMP	WANNE
* 48 E7415967	série 3	1	ROTOR	ROTOR	ROTOR



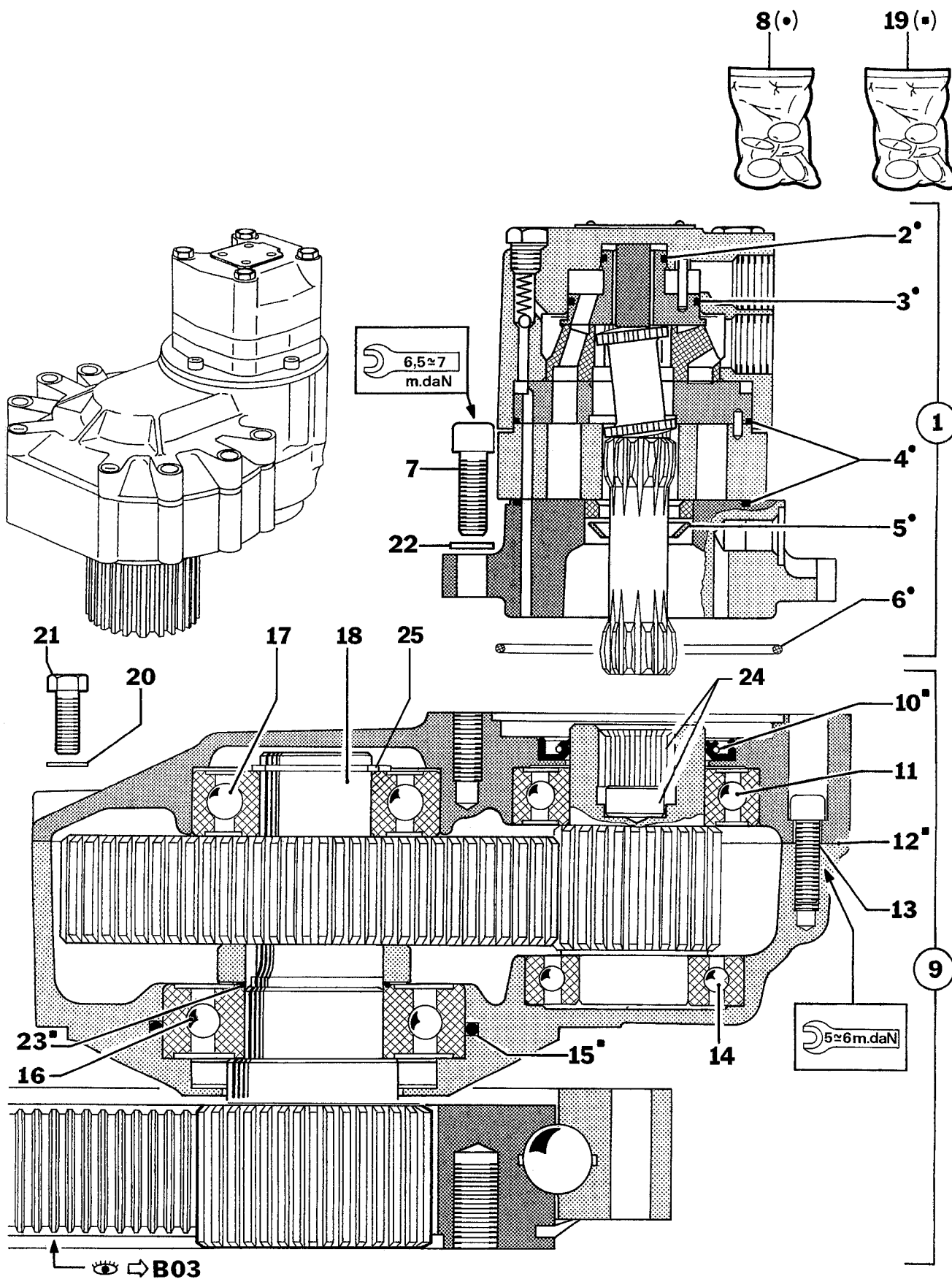
CHENILLES CAOUTCHOUC
RUBBER CRAWLER
GUMMITRAUPEN

* 1 E5230003	↔ 230 mm	2 CHENILLES CAOUTCHOUC	RUBBER CRAWLER	GUMMIRAUPEN
* 1 E5230003/12		1 LOT DE CHENILLES	RUBBER CRAWLER KIT	GUMMIRAUPENSATZ
* 2 E4910022		2 BARBOTIN	SPROCKET	TURAS
* 3 E5230027	↔ 230 mm	2 CHENILLES CAOUTCHOUC	RUBBER CRAWLER	GUMMIRAUPEN
* 3 E5230027/12		1 LOT DE CHENILLES	RUBBER CRAWLER KIT	GUMMIRAUPENSATZ
* 4 E4910022		2 BARBOTIN	SPROCKET	TURAS
* 5 E4480020	NL M10	16 JEU DE RONDELLES	SET OF WASHERS	SATZ U.SCHEIBEN
* 6 E4290026	CHc M10X30	16 VIS	SCREW	SCHRAUBE












CHENILLES ACIER
STEEL CRAWLER
STAHLRAUPEN

* 1 E5230029		↔ 230 mm	2 CHENILLE ACIER	STEEL CRAWLER	STAHLRAUPEN
* 1			COMPRENANT CHACUN	INCLUDING EACH	BESTEHEND AUS JEDER
* 2 E7416186	1		43 TUILE	SHOE	KETTENPLATTE
* 3 E7416187	1		86 AXE DE CHENILLE	PIN CRAWLER	RAUPENBOLZEN
* 4 E7416188	1		86 GOUPILLE	PIN	STIFT
* 5 E4910022			2 BARBOTIN	SPROCKET	TURAS
* 6 E4290026		CHc M10X30	16 VIS	SCREW	SCHRAUBE
* 7 E4480020		NL M10	16 JEU DE RONDELLES	SET OF WASHERS	SATZ U.SCHEIBEN



MOTO-REDUCTEUR D'ORIENTATION
SLEWING GEARMOTOR
GETRIEBEMOTOR FUER DIE SCHWENKUNG

* 1 E5370019			1	MOTEUR HYDRAULIQUE	HYDRAULIC MOTOR	HYDROMOTOR
* 1		pour/for/fuer	1	COMMANDE MECANIQUE	MECHANICAL CONTROLS	MECHAN. STEUERUNG
* 1 E5370024			1	MOTEUR HYDRAULIQUE	HYDRAULIC MOTOR	HYDROMOTOR
* 1		pour/for/fuer	1	COMMANDE HYDRAULIQUE	HYDRAULIC CONTROLS	HYDRAU. STEUERUNG
* 2	8-1	 8	1	JOINT TORIQUE	O-RING	O-RING
* 3	8-1	 8	1	JOINT TORIQUE	O-RING	O-RING
* 4	8-1	 8	2	JOINT TORIQUE	O-RING	O-RING
* 5	8-1	 8	1	JOINT	SEAL	DICHTRING
* 6 E4040021	8-1	 8	1	JOINT TORIQUE	O-RING	O-RING
* 7 E4290026		CHc M10X30	4	VIS	SCREW	SCHRAUBE
* 8 E7410941			1	POCHETTE DE JOINTS	SEAL (KIT)	DICHTRING (BAUSATZ)
* 9 E4890041			1	REDUCTEUR	REDUCER	REDUZIERSTUECK
* 10	19-9	 19	1	JOINT	SEAL	DICHTRING
* 11 E4960020	9		1	ROULEMENT BILLES	BALL BEARING	KUGELLAGER
* 12	19-9	 19	1	JOINT	SEAL	DICHTRING
* 13 E4290019	9	CHc M8X30	6	VIS	SCREW	SCHRAUBE
* 14 E4960020	9		1	ROULEMENT BILLES	BALL BEARING	KUGELLAGER
* 15	19-9	 19	1	JOINT TORIQUE	O-RING	O-RING
* 16 E4960022	9		1	ROULEMENT BILLES	BALL BEARING	KUGELLAGER
* 17 E4960021	9		1	ROULEMENT BILLES	BALL BEARING	KUGELLAGER
* 18 E4930021	9		1	ARBRE DENTE	PINION SHAFT	RITZELWELLE
* 19 E7450347			1	POCHETTE DE JOINTS	SEAL (KIT)	DICHTRING (BAUSATZ)
* 20 E4490002		M12	4	RONDELLE	WASHER	UNTERLEGSCHIEBE
* 21 E4290044		CHc M12X90	4	VIS	SCREW	SCHRAUBE
* 22 E4490003		M10	4	RONDELLE	WASHER	UNTERLEGSCHIEBE
* 23	19-9	 19	1	JOINT TORIQUE	O-RING	O-RING
* 24 E7450468	9		1	KIT REPARATION	REPAIR (KIT)	REPARATUR (BAUSATZ)
* 25 E4630001	9		1	CIRCLIP	CIRCLIP	SICHERUNGSRING

- B 08 CHENILLES ACIER
STEEL CRAWLER
STAHLRAUPEN
- B 09 MOTO-REDUCTEUR D'ORIENTATION
SLEWING GEARMOTOR
GETRIEBEMOTOR FUER DIE SCHWENKUNG

C	PLATEFORME / CAPOTAGE	PLATFORM / PLATING	PLATTFORM / VERDECK
C 01 H	PLATEFORME PLATFORM PLATTFORM		
C 01 M	PLATEFORME PLATFORM PLATTFORM		
C 02	PLATEFORME / PIVOT PLATFORM / PIVOT PLATTFORM / LAGERZAPFEN		
C 03 H	POSTE DE CONDUITE : CAPOTAGE OPERATOR'S STATION : PLATING BEDIENUNGSSTAND : VERDECK		
C 03 M	POSTE DE CONDUITE : CAPOTAGE OPERATOR'S STATION : PLATING BEDIENUNGSSTAND : VERDECK		
C 04 M	POSTE DE CONDUITE : TABLEAU DE BORD (AVANT) OPERATOR'S STATION : DASHBOARD (FRONT) BEDIENUNGSSTAND : ARMATURENBRETT (VORDER)		
C 04 M1	POSTE DE CONDUITE : TABLEAU DE BORD (DROIT) OPERATOR'S STATION : DASHBOARD (RIGHT) BEDIENUNGSSTAND : ARMATURENBRETT (RECHT)		
C 05 H	POSTE DE CONDUITE : TABLEAU DE BORD (GAUCHE) OPERATOR'S STATION : DASHBOARD (LEFT) BEDIENUNGSSTAND : ARMATURENBRETT (LINKS)		
C 05 H1	POSTE DE CONDUITE : TABLEAU DE BORD (DROIT) OPERATOR'S STATION : DASHBOARD (RIGHT) BEDIENUNGSSTAND : ARMATURENBRETT (RECHT)		
C 06	CAPOTAGE MOTEUR ENGINE COVERAGE MOTORHAUBE		
C 07	RESERVOIR A GAS-OIL GAS-OIL STORAGE TANK KRAFTSTOFFBEHAELTER		
C 08	SIEGE A SUSPENSION SEAT WITH SUSPENSION SITZ MIT FEDERUNG		

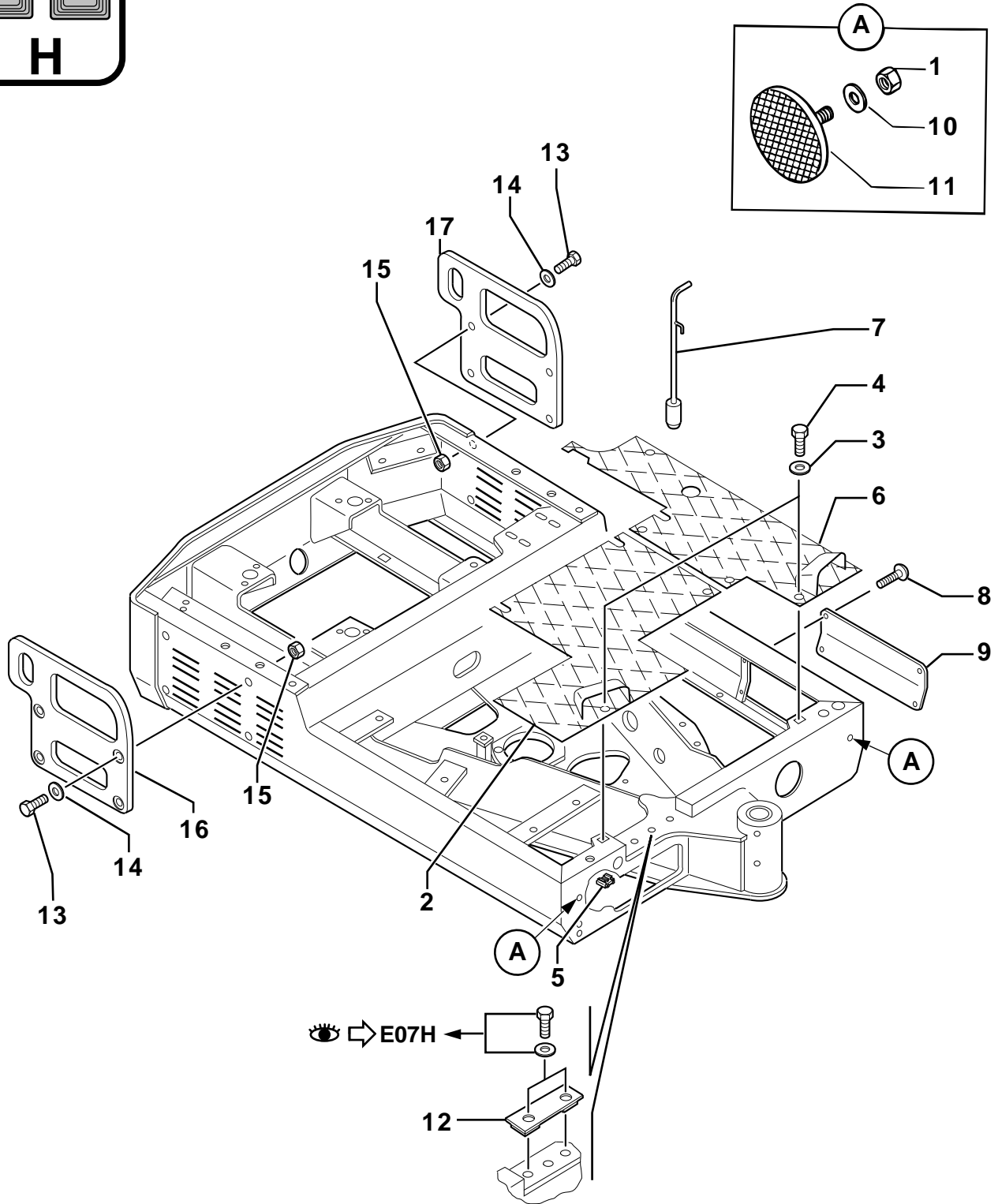
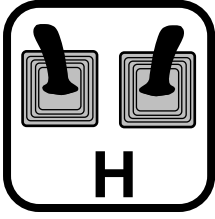
- C 08 M SIEGE A SUSPENSION
SEAT WITH SUSPENSION
SITZ MIT FEDERUNG
- C 08 M1 SIEGE STANDARD
STANDARD SEAT
STANDARDSITZ
- C 09 CEINTURE DE SECURITE
SAFETY BELT
SICHERHEITSGURT
- C 10 H CADRE ANTI-RENVERSEMENT / GRILLE DE PROTECTION
CANOPY / PROTECTION GRID
UEBERROLLBUEGEL / SCHUTZGITTER
- C 10 M CADRE ANTI-RENVERSEMENT / GRILLE DE PROTECTION
CANOPY / PROTECTION GRID
UEBERROLLBUEGEL / SCHUTZGITTER
- C 11 H CABINE EQUIPEE
EQUIPPED CABIN
KOMPLETTE KABINE
- C 11 M CABINE EQUIPEE
EQUIPPED CABIN
KOMPLETTE KABINE
- C 12 H CABINE EQUIPEE
EQUIPPED CABIN
KOMPLETTE KABINE
- C 12 M CABINE EQUIPEE
EQUIPPED CABIN
KOMPLETTE KABINE

D COMMANDE

CONTROL

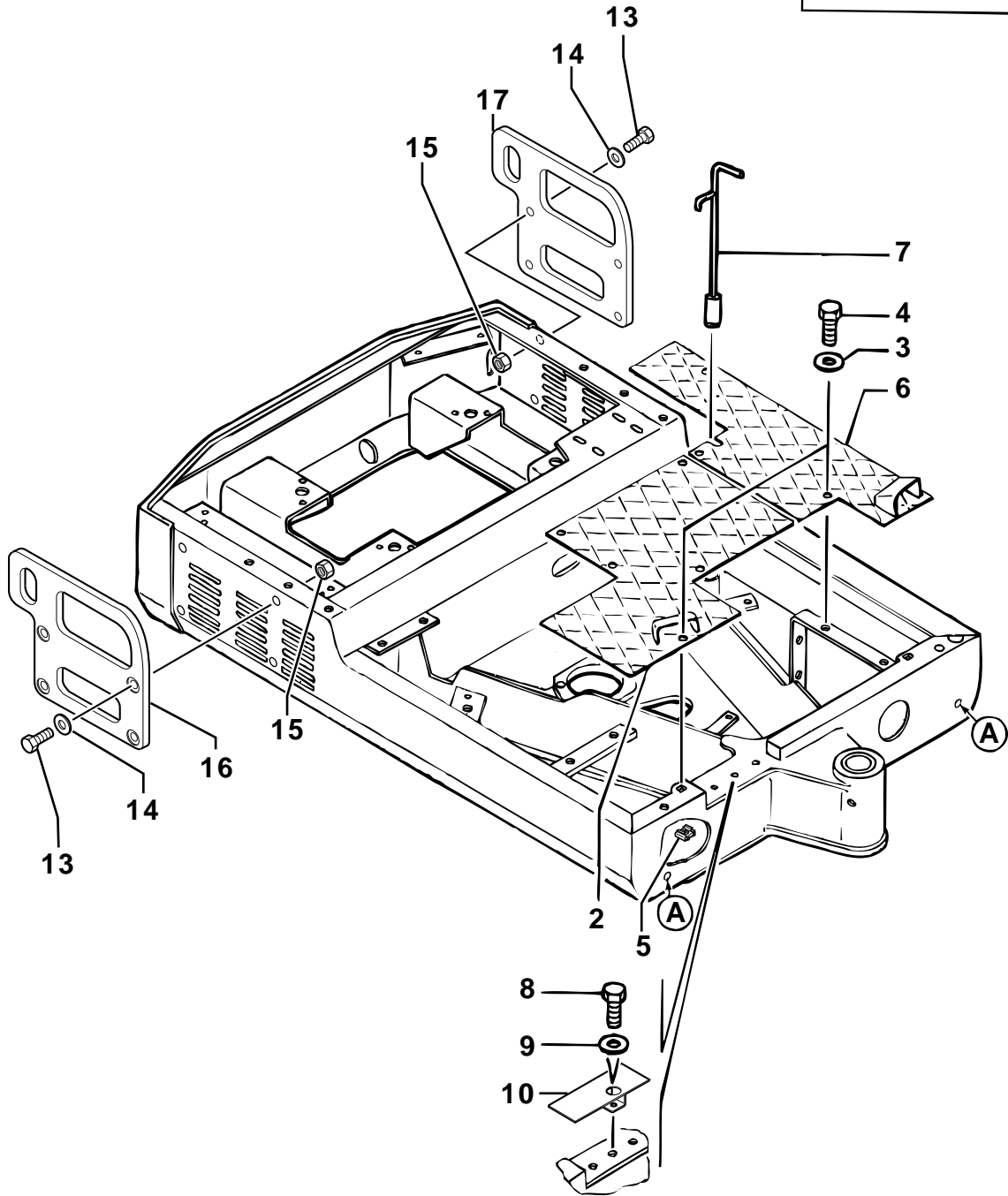
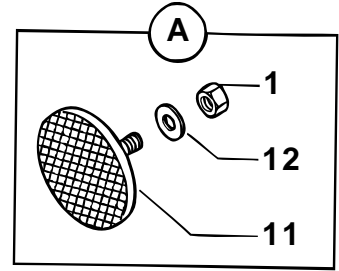
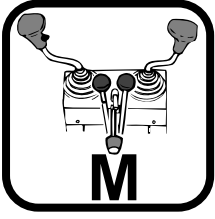
STEUERUNG

- D 01 H POSTE DE CONDUITE
OPERATOR'S STATION
BEDIENUNGSSTAND
- D 01 M POSTE DE CONDUITE
OPERATOR'S STATION
BEDIENUNGSSTAND
- D 02 H COMMANDE ACCELERATION MOTEUR
ENGINE ACCELERATION CONTROL
GASHEBEL MOTOR
- D 02 M COMMANDE ACCELERATION MOTEUR
ENGINE ACCELERATION CONTROL
GASHEBEL MOTOR
- D 03 H COMMANDES : TRANSLATION / ACCESSOIRES
CONTROL LEVERS : TRAVELLING / ACCESSORIES
STEUERHEBEL : FAHRBEWEGUNG / ZUSATZKREIS



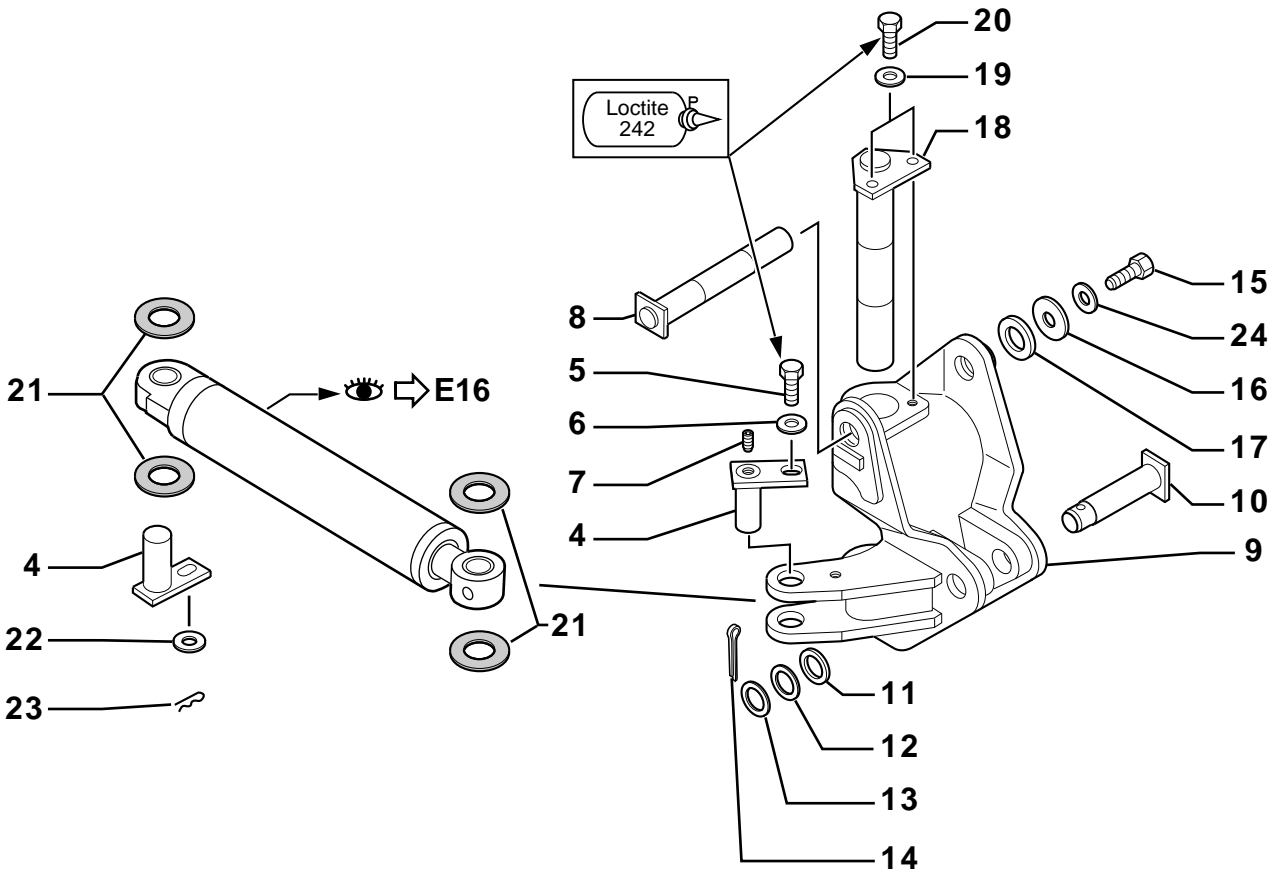
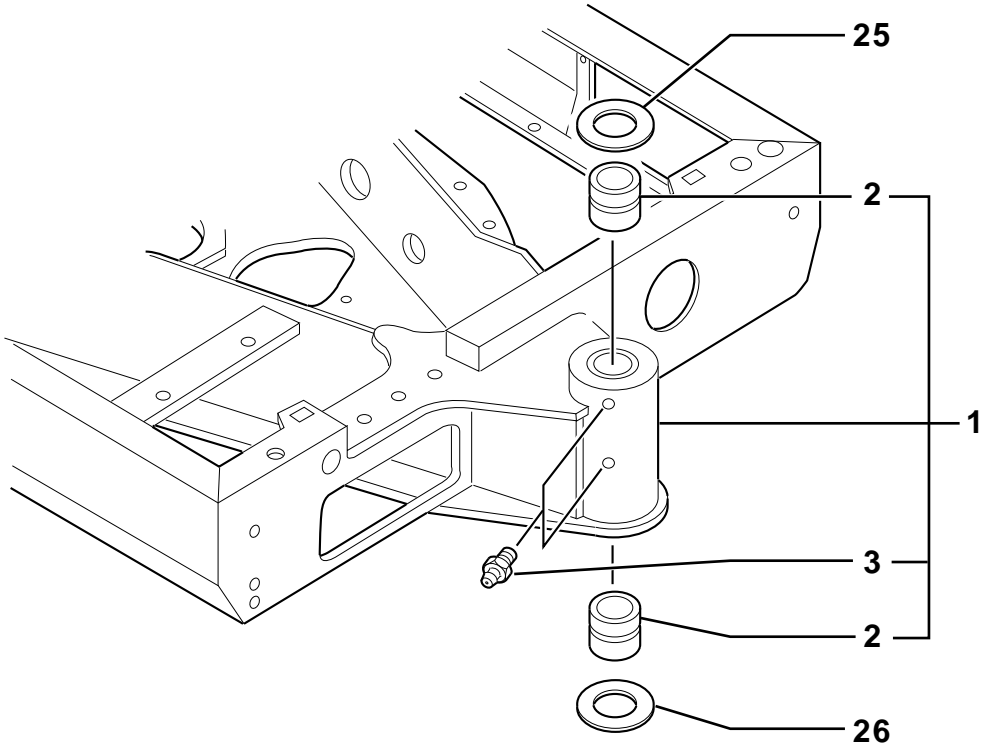
PLATEFORME
 PLATFORM
 PLATTFORM

* 1 E4410010		HM5	2	ECROU	NUT	MUTTER
* 2 E5840055	▶		1	PLANCHER	FLOOR	BODENBELAG
* 3 E4460026		LU8	8	RONDELLE	WASHER	UNTERLEGSCHIEBE
* 4 E4380043		HM8X20	8	VIS	SCREW	SCHRAUBE
* 5 E4450016		M8	3	ECROU CARRE	SQUARE NUT	VIERKANTMUTTER
* 6 E5840054	◀		1	PLANCHER	FLOOR	BODENBELAG
* 7 E3810781			1	LEVIER	LEVER	HEBEL
* 8 E4250032		RHc M6X16	4	VIS	SCREW	SCHRAUBE
* 9 E3610126			1	TOLE	SHIELD	SCHUTZBLECH
* 10 E4460014		MU5	2	RONDELLE	WASHER	UNTERLEGSCHIEBE
* 11 E5170059			2	CATADIOPTRE	REFECTOR	REFLEKTOR
* 12 E3811101			1	TOLE	SHIELD	SCHUTZBLECH
* 12		pour/for/fuer	1	CANOPY	CANOPY	CANOPY
* 13 E4380055		HM10X30	8	VIS	SCREW	SCHRAUBE
* 14 E4490003		M10	8	RONDELLE	WASHER	UNTERLEGSCHIEBE
* 15 E4410020		HM10	8	ECROU	NUT	MUTTER
* 16 E3420438	▶		1	PROTECTION EN TOLE	COVER PLATE	SCHUTZBLECH
* 17 E3420439	◀		1	PROTECTION EN TOLE	COVER PLATE	SCHUTZBLECH



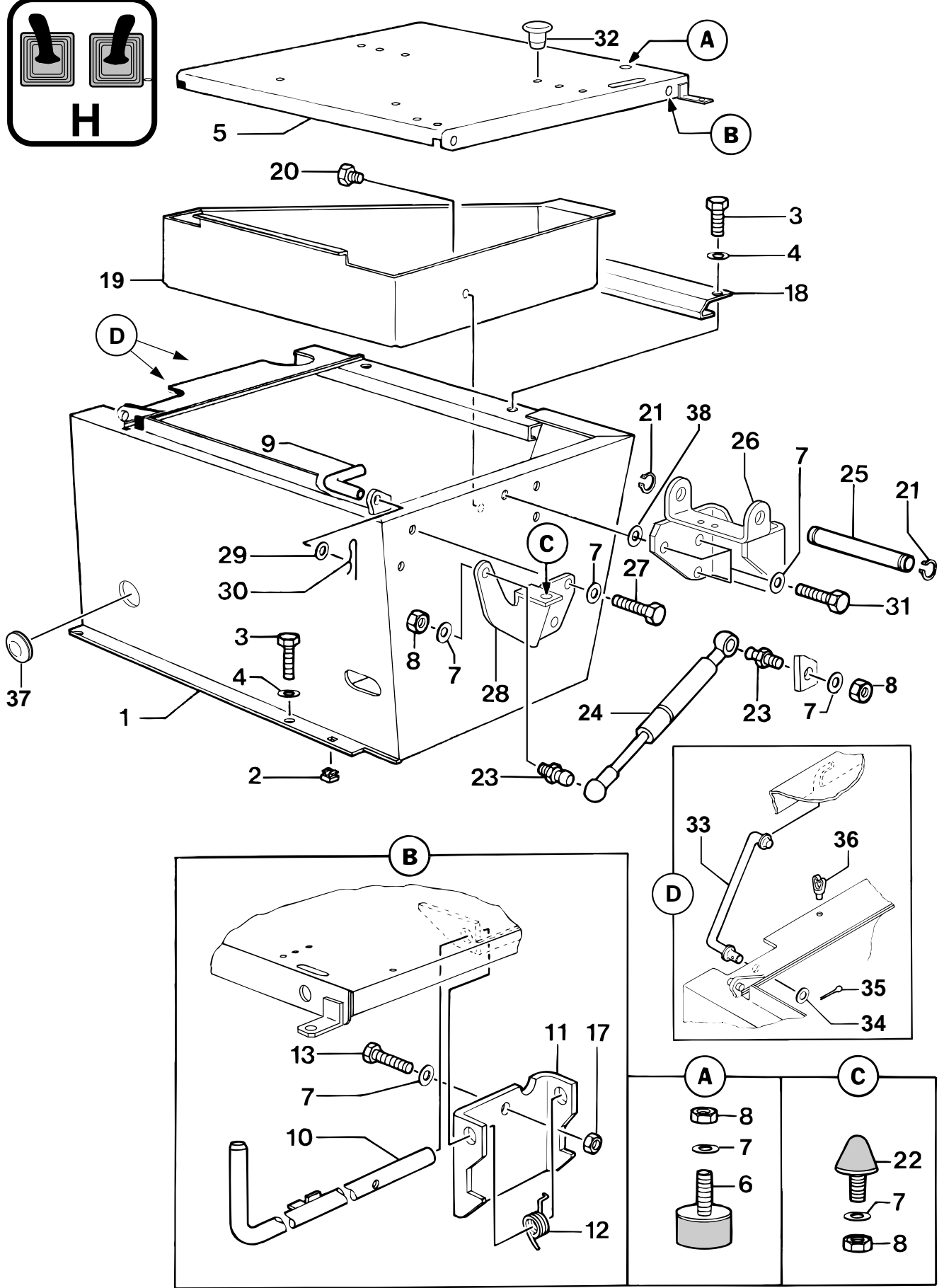
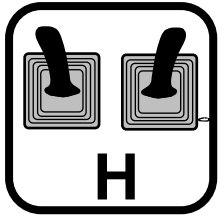
PLATEFORME
 PLATFORM
 PLATTFORM

* 1 E4410010		HM5	2	ECROU	NUT	MUTTER
* 2 E5840042	▶		1	PLANCHER	FLOOR	BODENBELAG
* 3 E4460026		LU8	8	RONDELLE	WASHER	UNTERLEGSCHIEBE
* 4 E4380043		HM8X20	8	VIS	SCREW	SCHRAUBE
* 5 E4450016		M8	3	ECROU CARRE	SQUARE NUT	VIERKANTMUTTER
* 6 E5840043	◀		1	PLANCHER	FLOOR	BODENBELAG
* 7 E3810781			1	LEVIER	LEVER	HEBEL
* 8 E4380037		HM8X12	1	VIS	SCREW	SCHRAUBE
* 9 E4460025		MU8	1	RONDELLE	WASHER	UNTERLEGSCHIEBE
* 10 E3811202			1	TOLE	SHIELD	SCHUTZBLECH
* 10		pour/for/fuer	1	CABINE	CAB	KABINE
* 11 E5170059			2	CATADIOPTRE	REFECTOR	REFLEKTOR
* 12 E4460014		MU5	2	RONDELLE	WASHER	UNTERLEGSCHIEBE
* 13 E4380055		HM10X30	8	VIS	SCREW	SCHRAUBE
* 14 E4490003		M10	8	RONDELLE	WASHER	UNTERLEGSCHIEBE
* 15 E4410020		HM10	8	ECROU	NUT	MUTTER
* 16 E3420438	▶		1	PROTECTION EN TOLE	COVER PLATE	SCHUTZBLECH
* 17 E3420439	◀		1	PROTECTION EN TOLE	COVER PLATE	SCHUTZBLECH



PLATEFORME / PIVOT
 PLATFORM / PIVOT
 PLATTFORM / LAGERZAPFEN

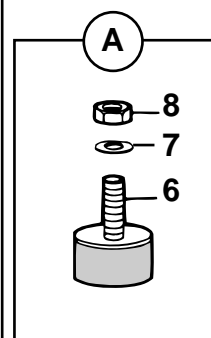
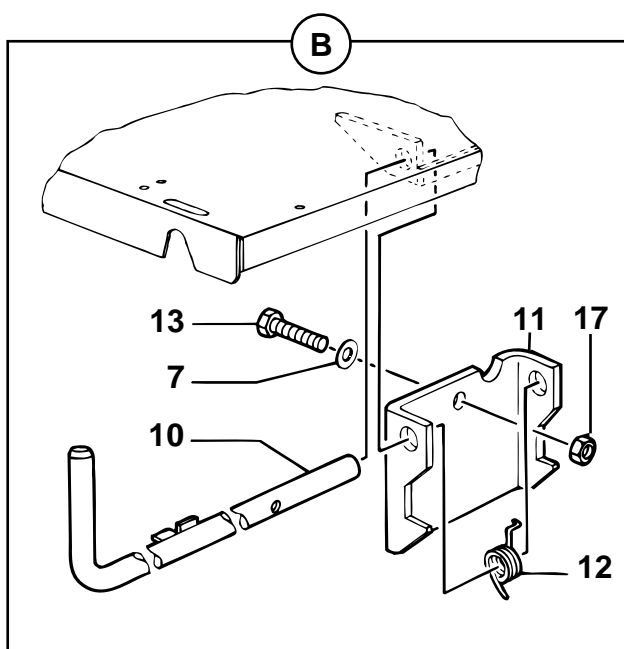
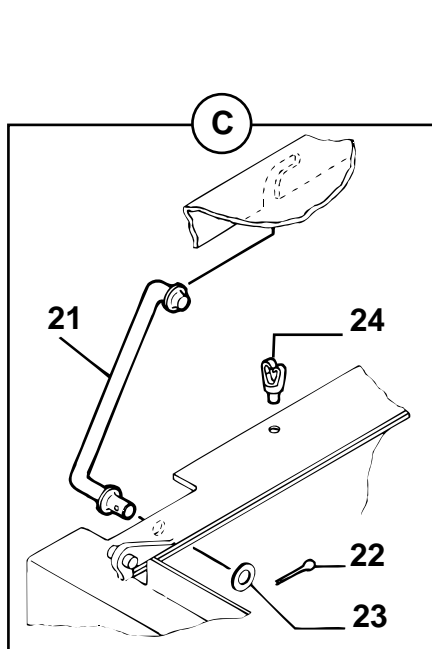
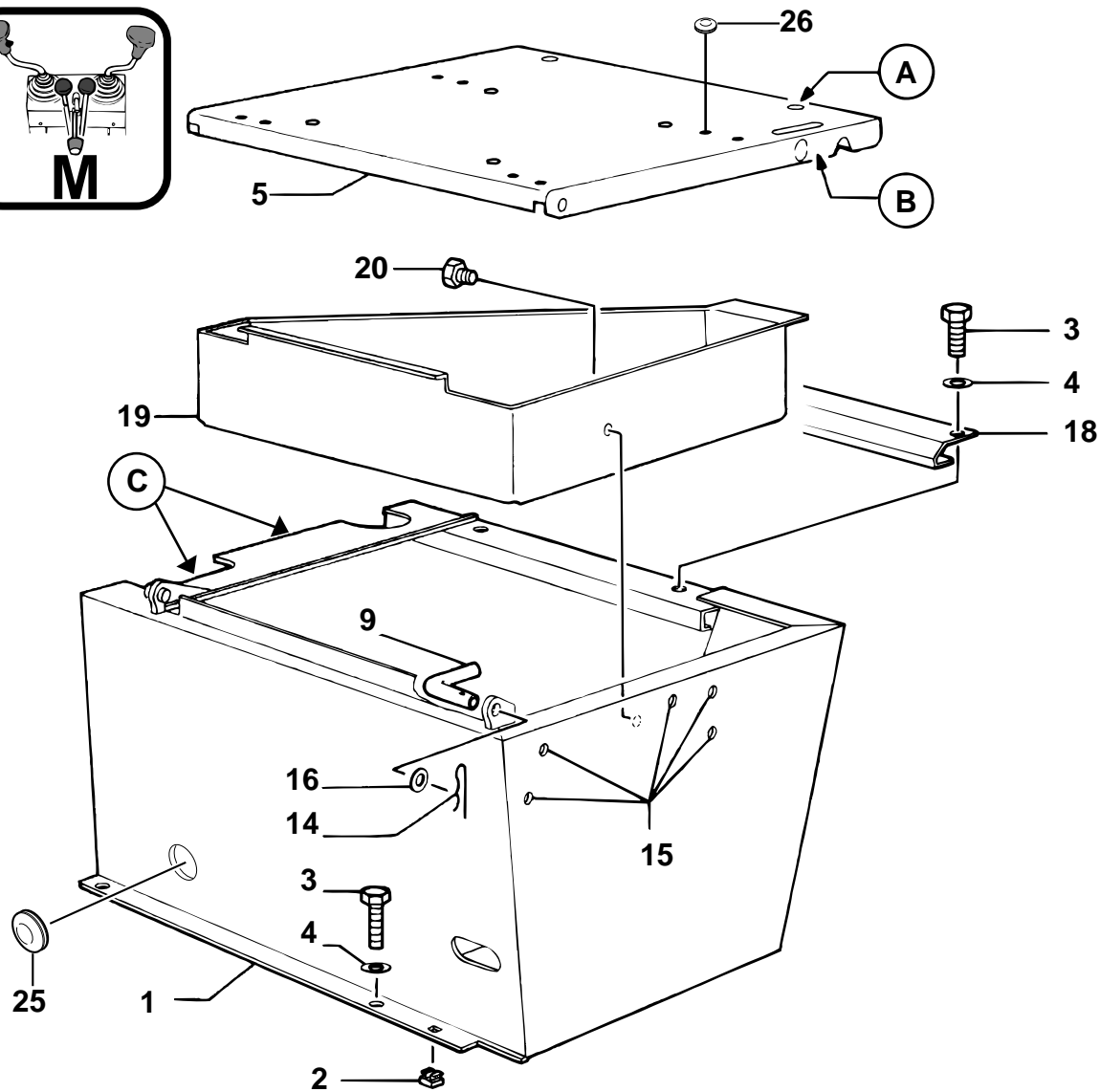
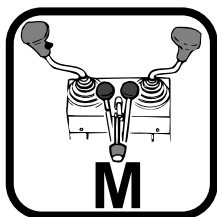
* 1 E5460331	●○ E3811147	1	PLATEFORME	PLATFORM	PLATTFORM
* 1	pour/for/fuer	1	COMMANDE MECANIQUE	MECHANICAL CONTROLS	MECHAN. STEUERUNG
* 1 E5460350		1	PLATEFORME	PLATFORM	PLATTFORM
* 1	pour/for/fuer	1	COMMANDE HYDRAULIQUE	HYDRAULIC CONTROLS	HYDRAU. STEUERUNG
* 2 E3870087	1	2	BAGUE	BUSH	BUCHSE
* 3 E5580005	1	(P) 2	GRAISSEUR	GREASE FITING	SCHMIERNIPPEL
* 3 E5580005/50		1	LOT DE GRAISSEURS	GREASE FITING KIT	SATZ SCHMIERNIPPEL
* 4 E4090317		2	AXE	CLEVIS PIN	BOLZEN
* 5 E4380054	HM10X20	1	VIS	SCREW	SCHRAUBE
* 6 E5540007	✕ 3 mm	1	RONDELLE	WASHER	UNTERLEGSCHIEBE
* 7 E4740005		1	BOUCHON	PLUG	VERSCHL.STOPFEN
* 8 E4090197		1	AXE	CLEVIS PIN	BOLZEN
* 9 E3810783		1	PIVOT	PIVOT	LAGERZAPFEN
* 10 E4090007		1	AXE	CLEVIS PIN	BOLZEN
* 11 E5540002	✕ 5 mm	SB	RONDELLE	WASHER	UNTERLEGSCHIEBE
* 12 E5530004	✕ 1 mm	SB	RONDELLE	WASHER	UNTERLEGSCHIEBE
* 13 E5530005	✕ 2 mm	SB	RONDELLE	WASHER	UNTERLEGSCHIEBE
* 14 E4550046		1	GOUPILLE FENDUE	COTTER PIN	SPLINT
* 15 E4380090	HM16X35	1	VIS	SCREW	SCHRAUBE
* 16 E5540047	✕ 6 mm	1	RONDELLE	WASHER	UNTERLEGSCHIEBE
* 17 E5550002	✕ 8 mm	1	RONDELLE	WASHER	UNTERLEGSCHIEBE
* 18 E4090196		1	AXE	CLEVIS PIN	BOLZEN
* 19 E4490003	M10	2	RONDELLE	WASHER	UNTERLEGSCHIEBE
* 20 E4380052	HM10X25	2	VIS	SCREW	SCHRAUBE
* 21 E5040014	✕ 1 mm	SB	RONDELLE SOUPLE	WASHER	UNTERLEGSCHIEBE
* 22 E4460046	MU16	1	RONDELLE	WASHER	UNTERLEGSCHIEBE
* 23 E4550032		1	GOUPILLE	PIN	STIFT
* 24 E4490008	M16	1	RONDELLE	WASHER	UNTERLEGSCHIEBE
* 25 E5530039	✕ 2 mm	1	CALE	SHIM	KEIL
* 26 E5530096	✕ 1 mm	SB	CALE	SHIM	KEIL



C03H@SIR

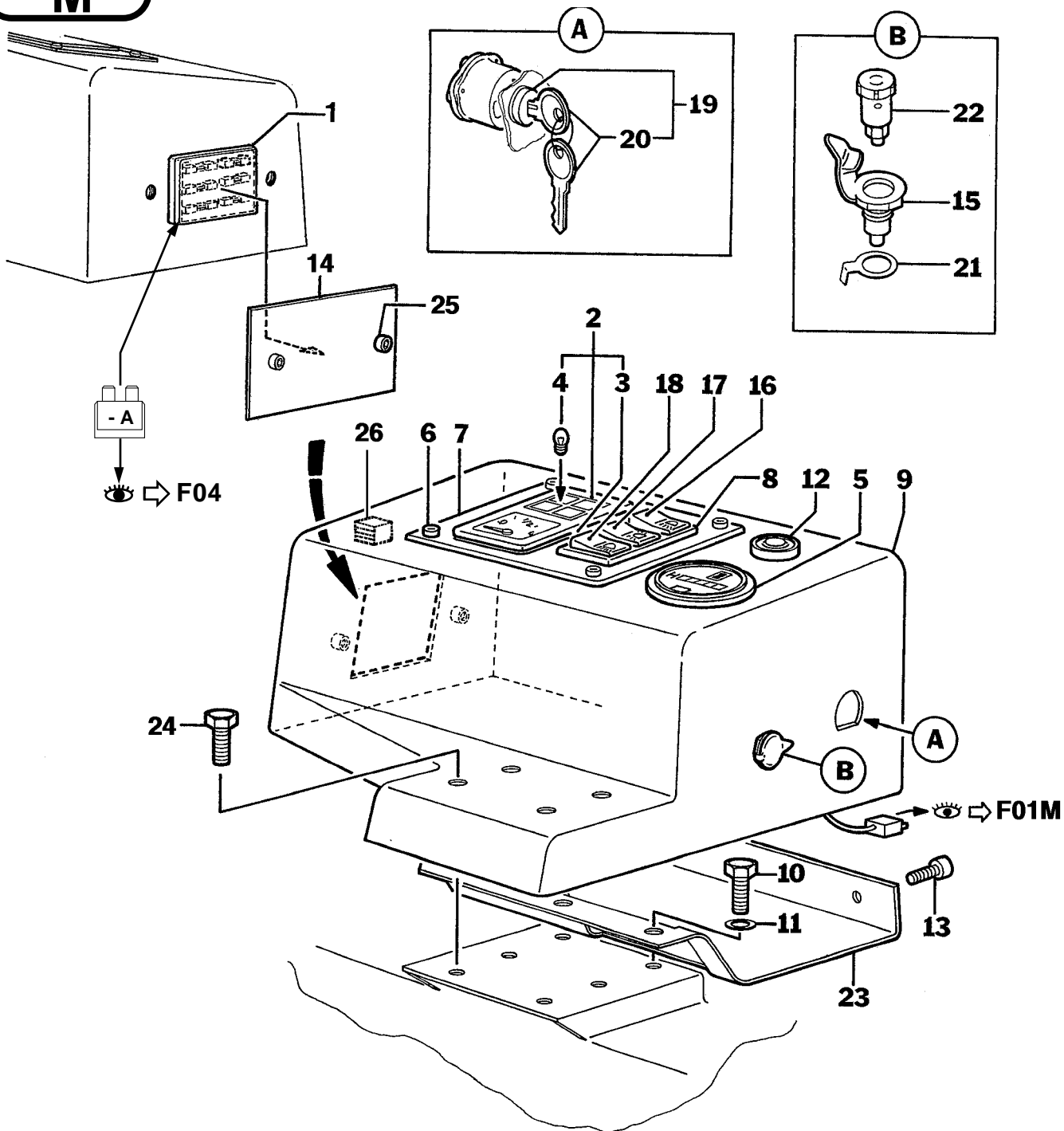
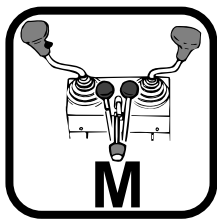
POSTE DE CONDUITE : CAPOTAGE
 OPERATOR'S STATION : PLATING
 BEDIENUNGSSTAND : VERDECK

* 1 E5380491		1	COFFRET	BOX	KASTEN
* 2 E4450016	M8	1	ECROU CARRE	SQUARE NUT	VIERKANTMUTTER
* 3 E4380042	HM8X16	6	VIS	SCREW	SCHRAUBE
* 4 E4460026	LU8	6	RONDELLE	WASHER	UNTERLEGSCHIEBE
* 5 E5380492		1	COUVERCLE	COVER	DECKEL
* 6 E5140152		2	BUTEE	CATCH	FALLE
* 7 E4460025	MU8	11	RONDELLE	WASHER	UNTERLEGSCHIEBE
* 8 E4410016	HM8	5	ECROU	NUT	MUTTER
* 9 E4060033		1	AXE	CLEVIS PIN	BOLZEN
* 10 E3810801		1	LEVIER	LEVER	HEBEL
* 11 E3590126		1	CROCHET	HOOK	HAKEN
* 12 E4790001		1	RESSORT	SPRING	FEDER
* 13 E4380045	HM8X30	1	VIS	SCREW	SCHRAUBE
* 17 E4420016	Hm M8	1	ECROU	NUT	MUTTER
* 18 E3630179		1	BUTEE	CATCH	FALLE
* 19 E5020038		1	COFFRET	BOX	KASTEN
* 20 E4300002		1	VIS	SCREW	SCHRAUBE
* 21 E4630003		2	CIRCLIP	CIRCLIP	SICHERUNGSRING
* 22 E5140130		1	BUTEE	CATCH	FALLE
* 23 E5000012		2	ROTULE	BALL AND SOCKET	GELENKLAGER
* 24 E4820009		1	VERIN PNEUMATIQUE	PNEUMATIC CYLINDER	LUFTZYLINDER
* 25 E3780148		1	AXE	CLEVIS PIN	BOLZEN
* 26 E3811554		1	SUPPORT	BRACKET	TRAEGER
* 27 E4380046	HM8X35	2	VIS	SCREW	SCHRAUBE
* 28 E3640071		1	SUPPORT	BRACKET	TRAEGER
* 29 E4460039	MU12	1	RONDELLE	WASHER	UNTERLEGSCHIEBE
* 30 E4600002		1	GOUPILLE	PIN	STIFT
* 31 E4380046	HM8X35	3	VIS	SCREW	SCHRAUBE
* 32 E4740130		8	BOUCHON	PLUG	VERSCHL.STOPFEN
* 33 E4060047		1	TRINGLE	ROD	STANGE
* 34 E4460027		1	RONDELLE	WASHER	UNTERLEGSCHIEBE
* 35 E4550017		1	GOUPILLE	PIN	STIFT
* 36 E4690284		1	ATTACHE	FASTENER	BEFESTIGUNG
* 37 E4740088		1	BOUCHON	PLUG	VERSCHL.STOPFEN
* 38 E4460025	MU8	SB	RONDELLE	WASHER	UNTERLEGSCHIEBE



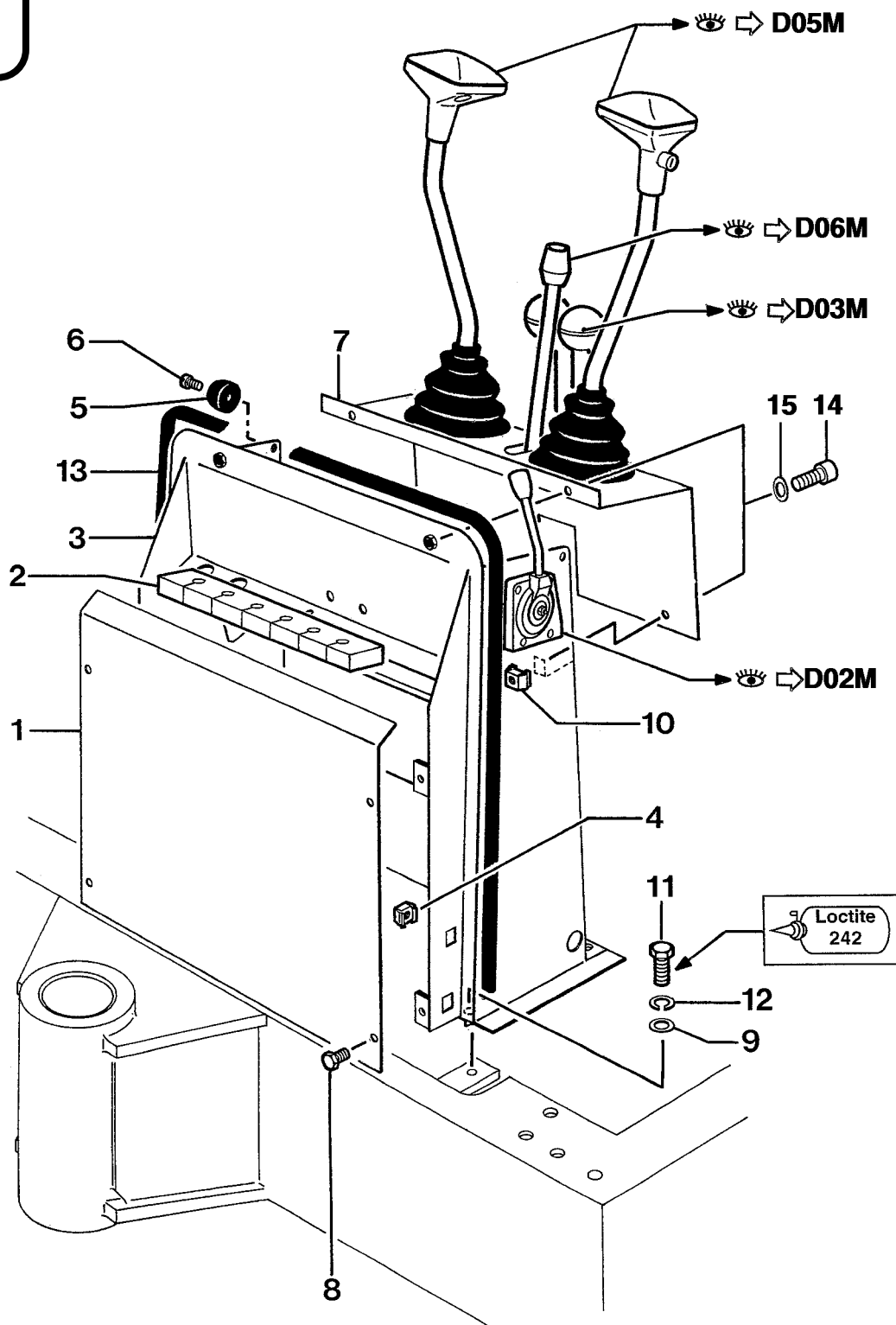
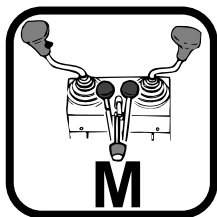
POSTE DE CONDUITE : CAPOTAGE
 OPERATOR'S STATION : PLATING
 BEDIENUNGSSTAND : VERDECK

* 1 E5380491		1	COFFRET	BOX	KASTEN
* 2 E4450016	M8	1	ECROU CARRE	SQUARE NUT	VIERKANTMUTTER
* 3 E4380042	HM8X16	6	VIS	SCREW	SCHRAUBE
* 4 E4460026	LU8	6	RONDELLE	WASHER	UNTERLEGSCHIEBE
* 5 E5380492		1	COUVERCLE	COVER	DECKEL
* 6 E5140152		2	BUTEE	CATCH	FALLE
* 7 E4460025	MU8	3	RONDELLE	WASHER	UNTERLEGSCHIEBE
* 8 E4410016	HM8	2	ECROU	NUT	MUTTER
* 9 E4060033		1	AXE	CLEVIS PIN	BOLZEN
* 10 E3810801		1	LEVIER	LEVER	HEBEL
* 11 E3590126		1	CROCHET	HOOK	HAKEN
* 12 E4790001		1	RESSORT	SPRING	FEDER
* 13 E4380045	HM8X30	1	VIS	SCREW	SCHRAUBE
* 14 E4600002		1	GOUPILLE	PIN	STIFT
* 15 E4740149		5	BOUCHON	PLUG	VERSCHL.STOPFEN
* 16 E4460039	MU12	1	RONDELLE	WASHER	UNTERLEGSCHIEBE
* 17 E4420016	Hm M8	1	ECROU	NUT	MUTTER
* 18 E3630179		1	BUTEE	CATCH	FALLE
* 19 E5020038		1	COFFRET	BOX	KASTEN
* 20 E4300002		1	VIS	SCREW	SCHRAUBE
* 21 E4060047		1	TRINGLE	ROD	STANGE
* 22 E4550017		1	GOUPILLE	PIN	STIFT
* 23 E4460027	ZU8	1	RONDELLE	WASHER	UNTERLEGSCHIEBE
* 24 E4690284		1	ATTACHE	FASTENER	BEFESTIGUNG
* 25 E4740088		1	BOUCHON	PLUG	VERSCHL.STOPFEN
* 26 E4740130		8	BOUCHON	PLUG	VERSCHL.STOPFEN



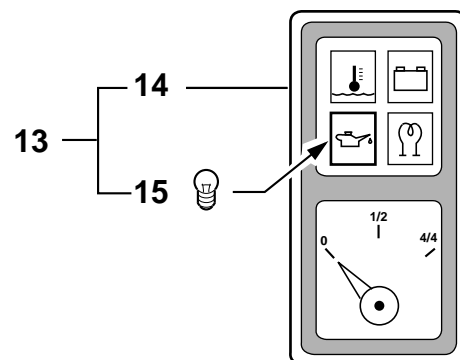
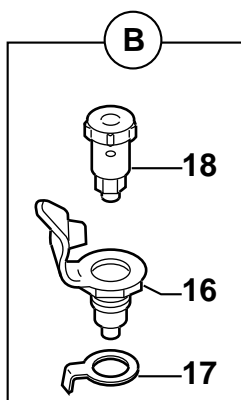
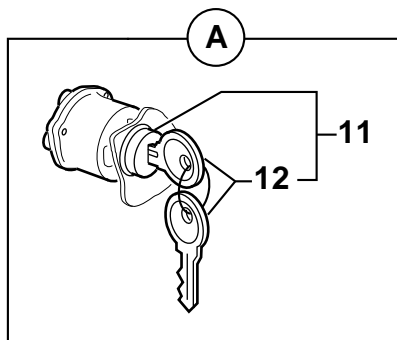
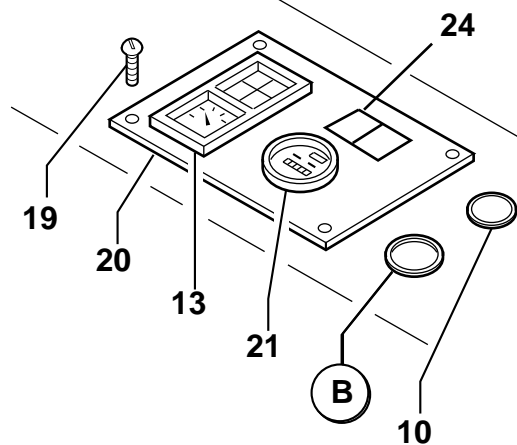
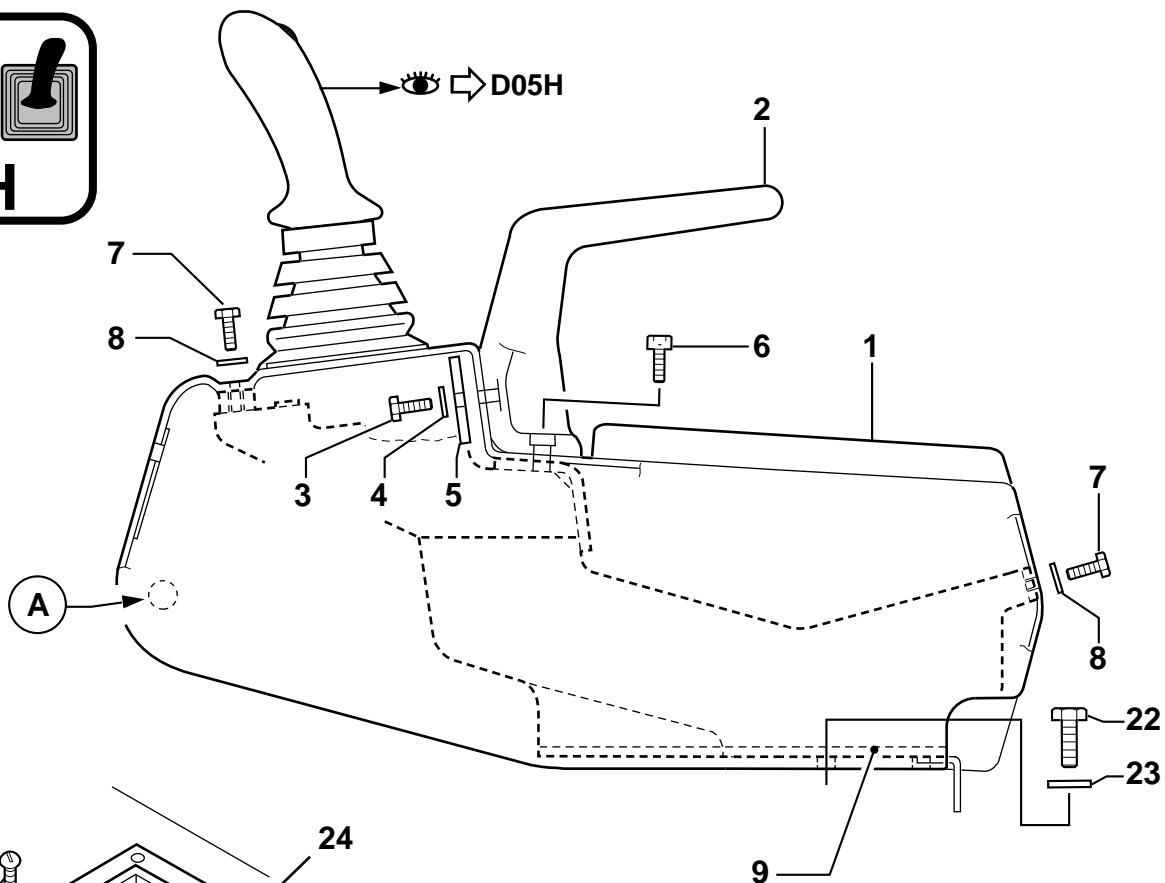
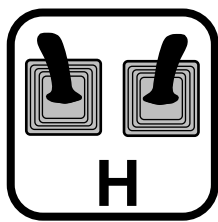
POSTE DE CONDUITE : TABLEAU DE BORD (DROIT)
 OPERATOR'S STATION : DASHBOARD (RIGHT)
 BEDIENUNGSSTAND : ARMATURENBRETT (RECHT)

* 1 E5080058		1	BOITE A FUSIBLES	FUSE BOX	SICHERUNGSDOSE
* 2 E5160124		1	TABLEAU CONTROLE	SWITCH BOARD	SCHALTBRETT
* 3 E7412958	2	1	JOINT TORIQUE	O-RING	O-RING
* 4 E7412956	2	5	AMPOULE	BULB	GLUEHLAMPE
* 5 E5160012		1	COMPTEUR HORAIRE	HOURLMETER	STUNDENZAEHLER
* 6 E4250032		4	RHc M6X16 VIS	SCREW	SCHRAUBE
* 7 E3320044		1	COUVERCLE	COVER	DECKEL
* 8 E5160031		1	SUPPORT	BRACKET	TRAEGER
* 9 E5030029		1	TABLEAU DE BORD	INSTRUMENT PANEL	ARMATURENBRETT
* 10 E4380042		2	HM8X16 VIS	SCREW	SCHRAUBE
* 11 E4460025		2	MU8 RONDELLE	WASHER	UNTERLEGSCHIEBE
* 12 E5160098		1	BOUTON POUSSOIR	PUSH BOTTON	DRUCKKNOPF
* 13 E4250032		2	RHc M6X16 VIS	SCREW	SCHRAUBE
* 14 E3320051		1	COUVERCLE	COVER	DECKEL
* 15 E5070004		1	PRISE ELECTRIQUE	ELECTRICAL PLUG	STECKER
* 16 E5160067		1	INTERRUPTEUR	SWITCH	ABSCHALTER
* 17 E5160069		1	INTER. PHARES	HALOGEN SWITCH	SCHWEINWERFERSCHALTER
* 18 E5160043		1	INTER. PHARES	HALOGEN SWITCH	SCHWEINWERFERSCHALTER
* 19 E5160193		1	COMMUTAT. DEMARREUR	STARTING SWITCH	ANLASSCHALTER
* 20 E7410018	19	(P) 2	CLE DE CONTACT	IGNITION KEY	ZUENDSCHLUESSEL
* 21 E5090060		1	ANNEAU	RING	RING
* 22 E5070007		1	FICHE	PLUG	STECKER
* 23 E3610134		1	SUPPORT	BRACKET	TRAEGER
* 24 E4250035		4	RHc M8X20 VIS	SCREW	SCHRAUBE
* 25 E4250032		2	RHc M6X16 VIS	SCREW	SCHRAUBE
* 26 E5130017		1	AVERTISSEUR SONORE	BUZZER	SUMMER



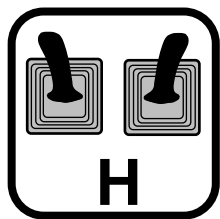
POSTE DE CONDUITE : TABLEAU DE BORD (AVANT)
 OPERATOR'S STATION : DASHBOARD (FRONT)
 BEDIENUNGSSTAND : ARMATURENBRETT (VORDER)

* 1 E3710049		1 TOLE	SHIELD	SCHUTZBLECH
* 2 E5140010		1 BRIDE	FLANGE	FLANSCH
* 3 E3810365		1 SUPPORT	BRACKET	TRAEGER
* 4 E4450016	M8	4 ECROU CARRE	SQUARE NUT	VIERKANTMUTTER
* 5 E5140038		2 BUTEE	CATCH	FALLE
* 6 E4250025		2 VIS	SCREW	SCHRAUBE
* 7 E5030040		1 TABLEAU DE BORD	INSTRUMENT PANEL	ARMATURENBRETT
* 8 E4250032	RHc M6X16	4 VIS	SCREW	SCHRAUBE
* 9 E4460025	MU8	2 RONDELLE	WASHER	UNTERLEGSCHIEBE
* 10 E4450017	M6	2 ECROU CARRE	SQUARE NUT	VIERKANTMUTTER
* 11 E4380043	HM8X20	2 VIS	SCREW	SCHRAUBE
* 12 E4470014	W8	2 RONDELLE FREIN	LOCK WASHER	FEDERRING
* 13 E5600018	↔ 1220 mm	SB PROFILE CAOUTCHOUC	RUBBER SECTION	GUMMIPROFIL
* 13	pour/for/fuer	1 CANOPY	CANOPY	CANOPY
* 14 E4380024	HM6X10	4 VIS	SCREW	SCHRAUBE
* 15 E4460018	MU6	4 RONDELLE	WASHER	UNTERLEGSCHIEBE

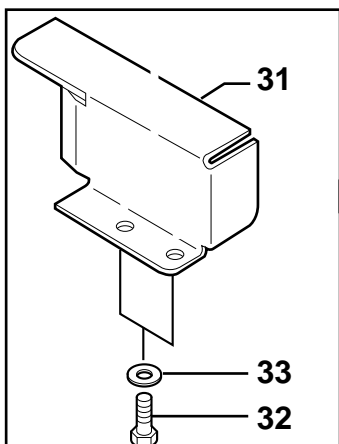
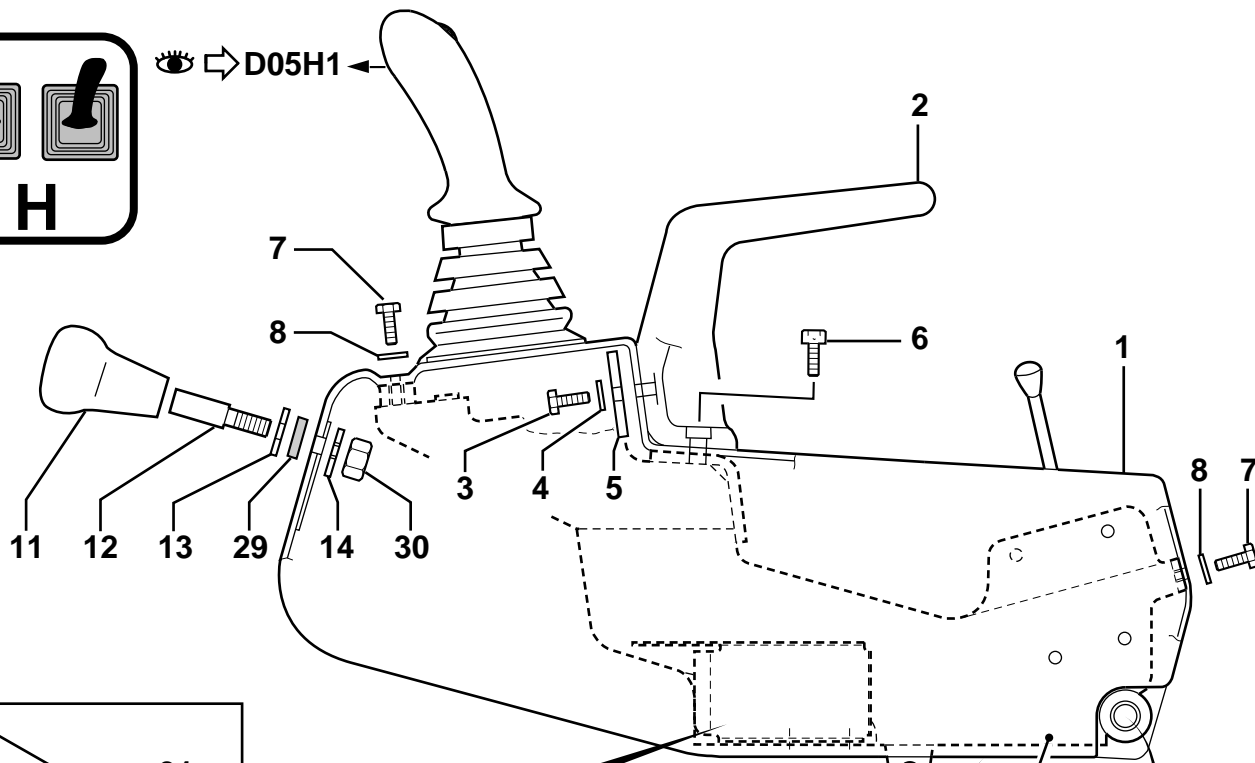


POSTE DE CONDUITE : TABLEAU DE BORD (DROIT)
 OPERATOR'S STATION : DASHBOARD (RIGHT)
 BEDIENUNGSSTAND : ARMATURENBRETT (RECHT)

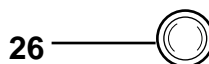
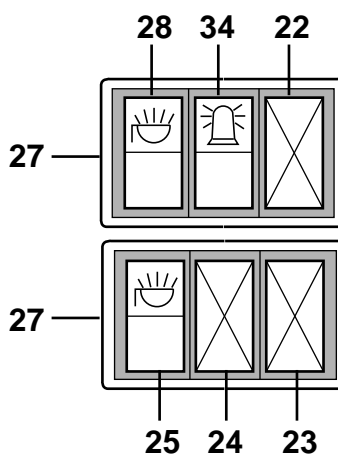
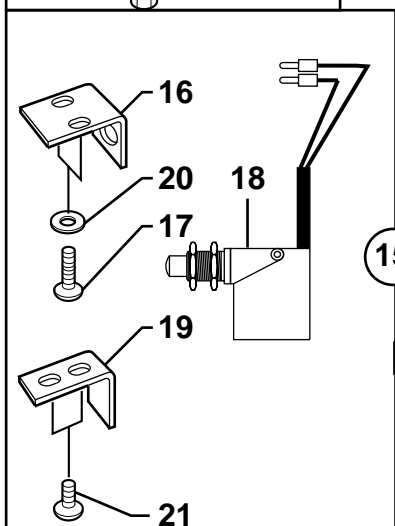
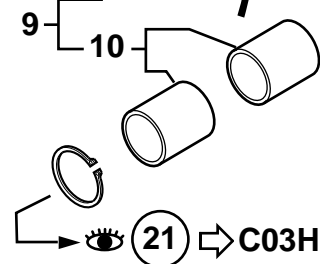
* 1 E5030050	▶	1	CONSOLE	CONSOLE	KONSOLE
* 2 E5700044		1	ACCOUDOIR	ARMREST	ARMLEHNE
* 3 E4380030	HM6X12	2	VIS	SCREW	SCHRAUBE
* 4 E4490014	M6	2	RONDELLE	WASHER	UNTERLEGSCHNEIBE
* 5 E3280138		1	TOLE	SHIELD	SCHUTZBLECH
* 6 E4290017	CHc M8X20	1	VIS	SCREW	SCHRAUBE
* 7 E4250032	RHc M6X16	4	VIS	SCREW	SCHRAUBE
* 8 E4460018	MU6	4	RONDELLE	WASHER	UNTERLEGSCHNEIBE
* 9 E3811548	▶	1	SUPPORT	BRACKET	TRAEGER
* 10 E5140168		1	BOUCHON	PLUG	VERSCHL.STOPFEN
* 11 E5160193		1	COMMUTAT. DEMARREUR	STARTING SWITCH	ANLASSCHALTER
* 12 E7410018	11	(P) 2	CLE DE CONTACT	IGNITION KEY	ZUENDSCHLUESSEL
* 13 E5160124		1	TABLEAU CONTROLE	SWITCH BOARD	SCHALTBRETT
* 14 E7412958	13	1	JOINT TORIQUE	O-RING	O-RING
* 15 E7412956	13	5	AMPOULE	BULB	GLUEHLAMPE
* 16 E5070004		1	PRISE ELECTRIQUE	ELECTRICAL PLUG	STECKER
* 17 E5090060		1	ANNEAU	RING	RING
* 18 E5070007		1	FICHE	PLUG	STECKER
* 19 E4250032	RHc M6X16	4	VIS	SCREW	SCHRAUBE
* 20 E3320078		1	PLATINE	DECK	PLATTE
* 21 E5160012		1	COMPTEUR HORAIRE	HOURLMETER	STUNDENZAEHLER
* 22 E4380042	HM8X16	4	VIS	SCREW	SCHRAUBE
* 23 E4460025	MU8	4	RONDELLE	WASHER	UNTERLEGSCHNEIBE
* 24 E5160032		1	CACHE	MUFF	MUFFE



👁️ ⇨ D05H1

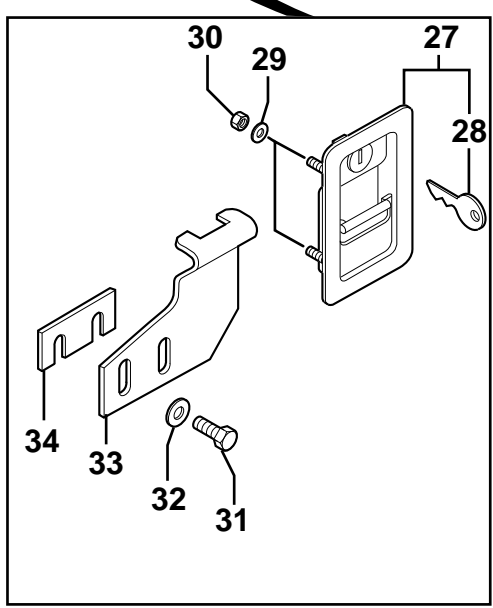
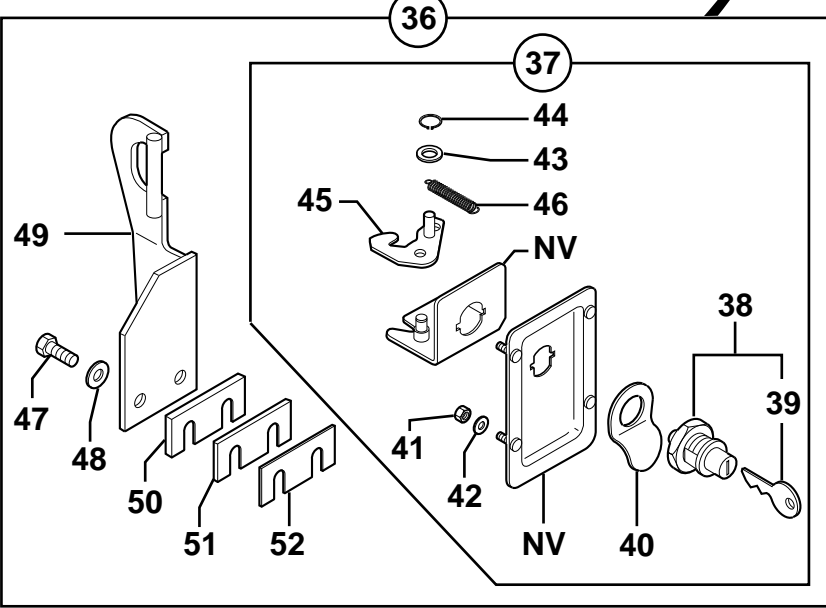
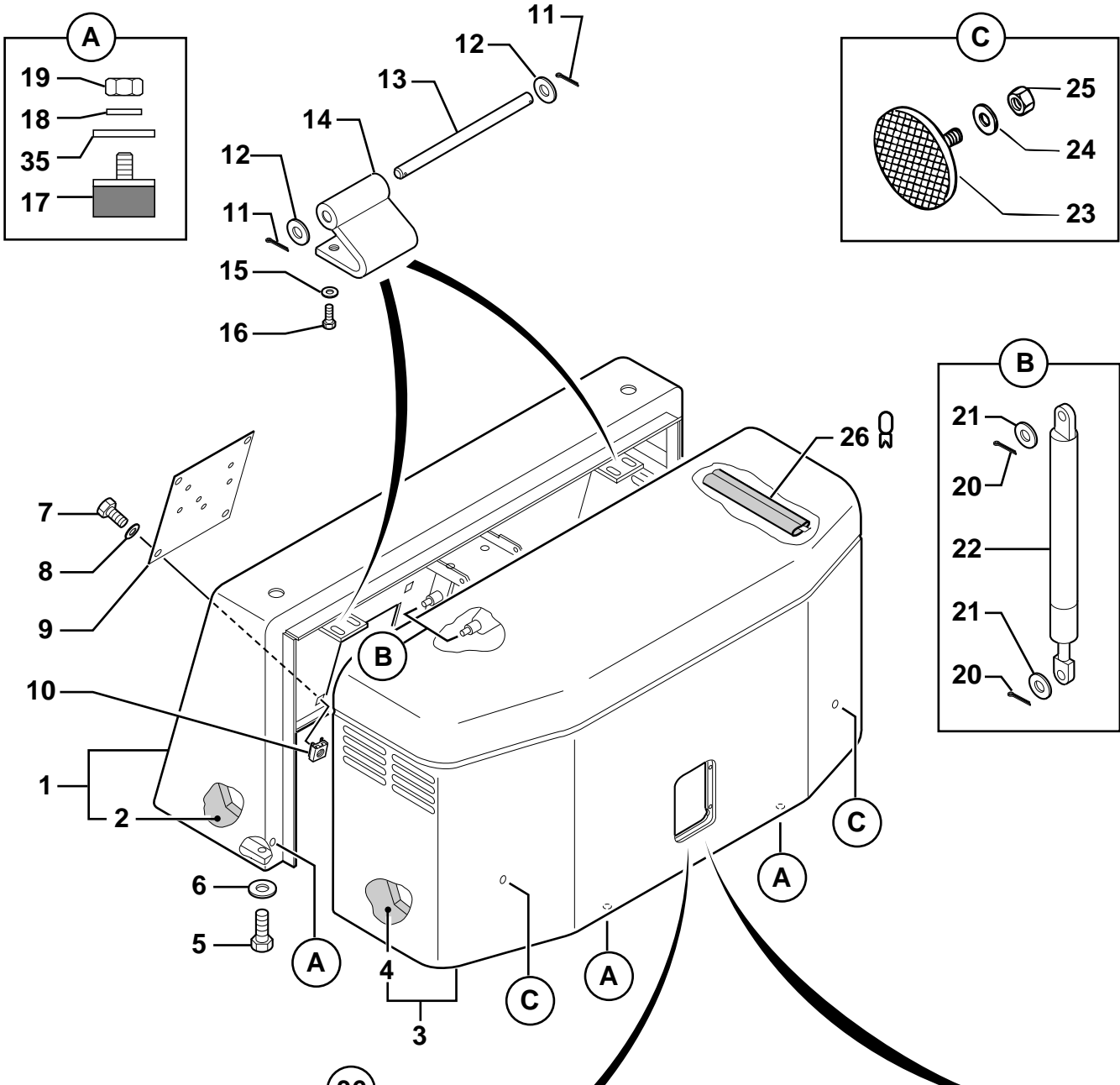


👁️ (24) ⇨ C03H



POSTE DE CONDUITE : TABLEAU DE BORD (GAUCHE)
 OPERATOR'S STATION : DASHBOARD (LEFT)
 BEDIENUNGSSTAND : ARMATURENBRETT (LINKS)

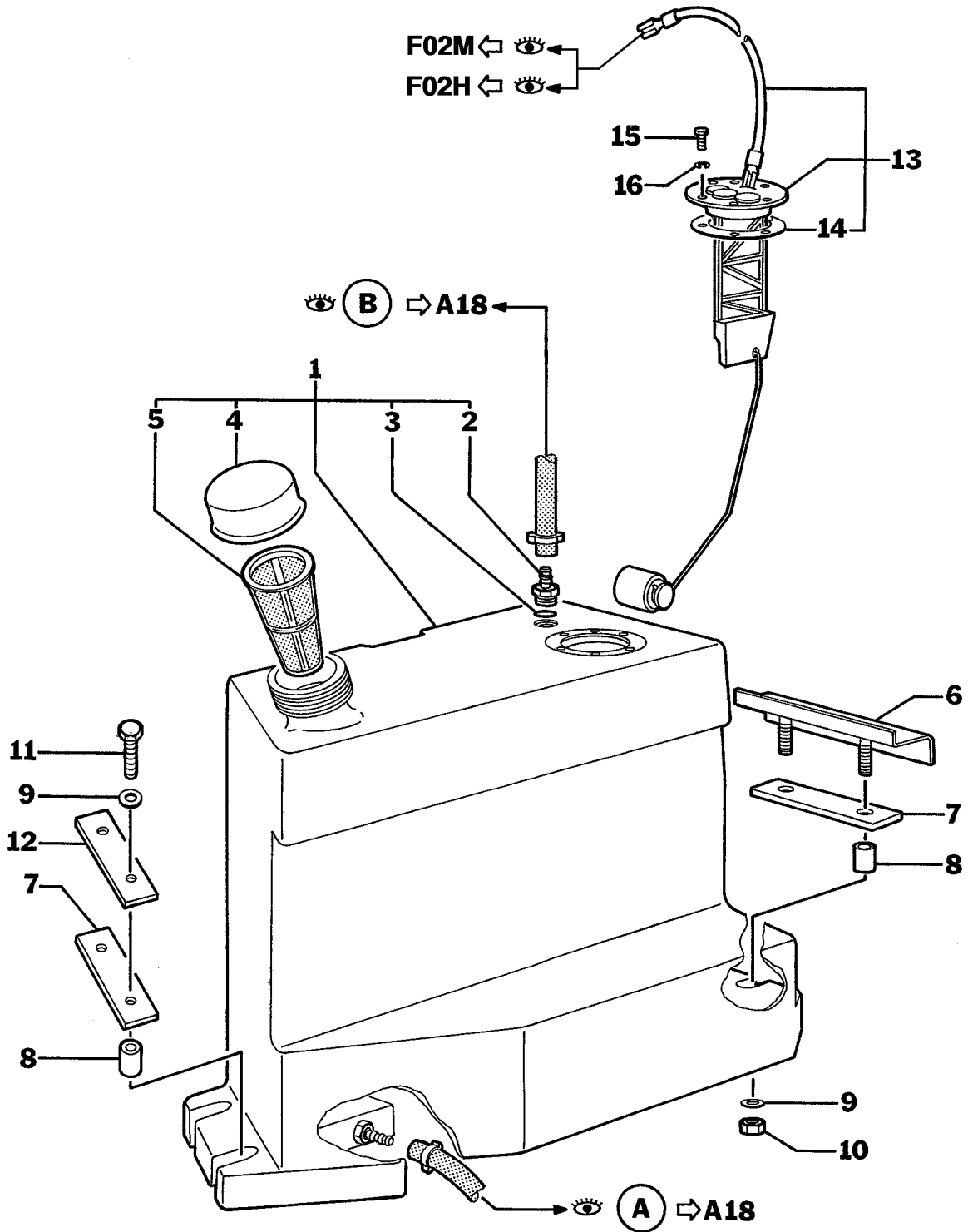
* 1 E5030051		1	CONSOLE	CONSOLE	KONSOLE
* 2 E5700044		1	ACCOUDOIR	ARMREST	ARMLEHNE
* 3 E4380031	HM6X16	2	VIS	SCREW	SCHRAUBE
* 4 E4490014	M6	2	RONDELLE	WASHER	UNTERLEGSCHLEIBE
* 5 E3280138		1	TOLE	SHIELD	SCHUTZBLECH
* 6 E4290017	CHc M8X20	1	VIS	SCREW	SCHRAUBE
* 7 E4250032	RHc M6X16	4	VIS	SCREW	SCHRAUBE
* 8 E4460018	MU6	4	RONDELLE	WASHER	UNTERLEGSCHLEIBE
* 9 E5460272		1	SUPPORT	BRACKET	TRAEGER
* 10 E4590030	9	2	BAGUE	BUSH	BUCHSE
* 11 E5270236		1	POIGNEE	HANDLE	HANDGRIFF
* 12 E3790031		1	AXE	CLEVIS PIN	BOLZEN
* 13 E4460043	LL12U	1	RONDELLE	WASHER	UNTERLEGSCHLEIBE
* 14 E3270218		1	PLATINE	DECK	PLATTE
* 15 E6530391		1	KIT	KIT	KIT
* 16 E3560632	15	1	TOLE	SHIELD	SCHUTZBLECH
* 17 E4250004	15	2	VIS	SCREW	SCHRAUBE
* 18 E5160281	15	1	CONTACTEUR	SWITCH	SCHALTER
* 19 E3560648	15	1	TOLE	SHIELD	SCHUTZBLECH
* 20 E4460006	15	2	RONDELLE	WASHER	UNTERLEGSCHLEIBE
* 21 E4250032	15	2	VIS	SCREW	SCHRAUBE
* 22 E5160032		1	CACHE	MUFF	MUFFE
* 23 E5160032		1	CACHE	MUFF	MUFFE
* 24 E5160032		1	CACHE	MUFF	MUFFE
* 25 E5160043		1	INTER. PHARES	HALOGEN SWITCH	SCHEINWERFERSCHALTER
* 26 E5140168		1	BOUCHON	PLUG	VERSCHL.STOPFEN
* 27 E5160031		2	SUPPORT	BRACKET	TRAEGER
* 28 E5160043		1	INTER. PHARES	HALOGEN SWITCH	SCHEINWERFERSCHALTER
* 29 E5040494		1	CALE	SHIM	KEIL
* 30 E4410020	HM10	1	ECROU	NUT	MUTTER
* 31 E3640092		1	TOLE	SHIELD	SCHUTZBLECH
* 32 E4380024	HM6X10	2	VIS	SCREW	SCHRAUBE
* 33 E4490014	M6	2	RONDELLE	WASHER	UNTERLEGSCHLEIBE
* 34 E5160067		1	INTERRUPTEUR	SWITCH	ABSCHALTER



C06@SIR

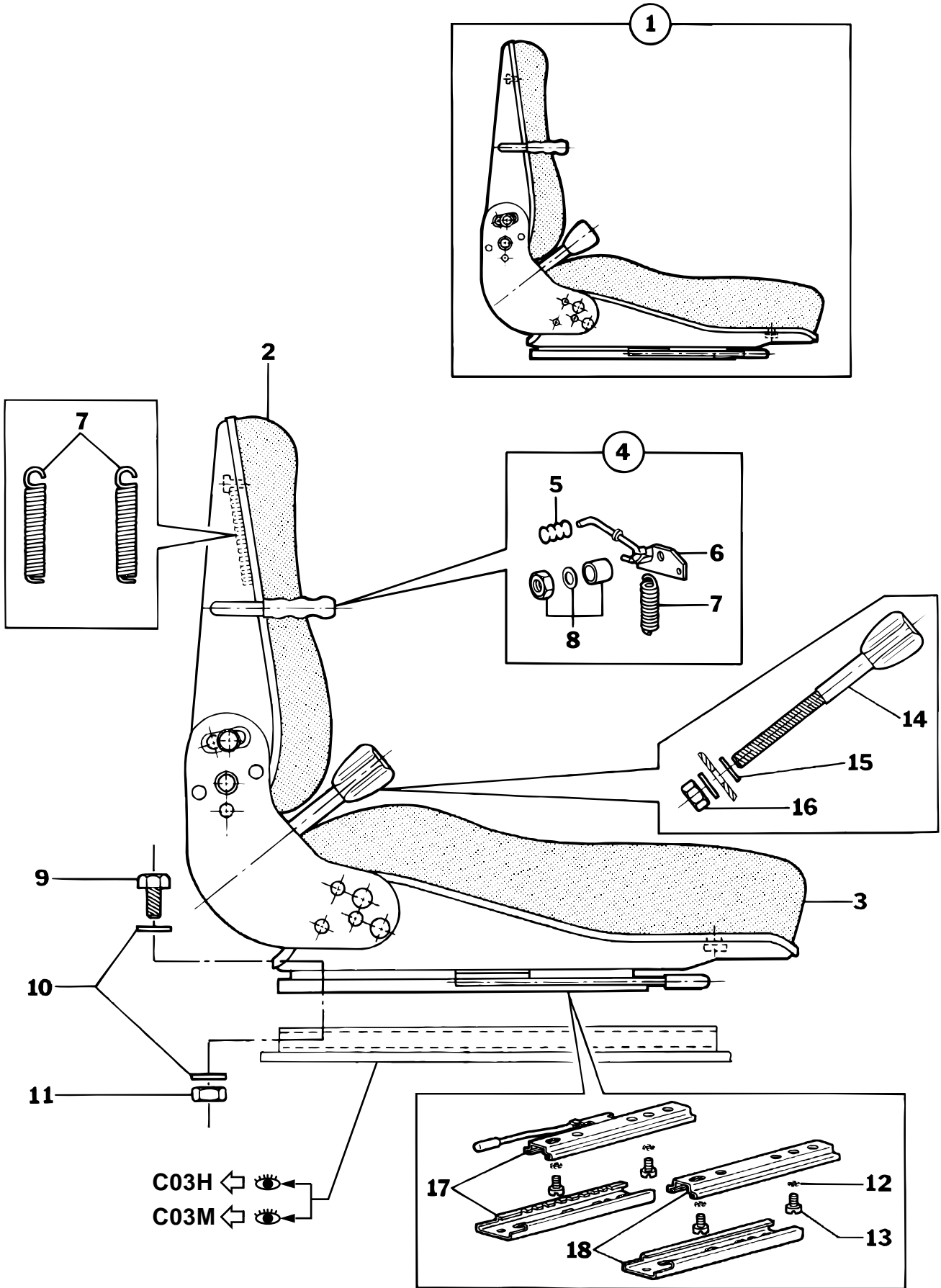
CAPOTAGE MOTEUR
ENGINE COVERAGE
MOTORHAUBE

* 1 E5380391			1 CADRE	FRAME	RAHMEN
* 2 E6530040	1		1 INSONORISATION	SOUND REDUCTION	SCHALLDAEMMUNG
* 3 E5380392			1 CAPOT MOTEUR	ENGINE COVER	MOTORHAUBE
* 4 E6530193	3		1 INSONORISATION	SOUND REDUCTION	SCHALLDAEMMUNG
* 5 E4380052		HM10X25	6 VIS	SCREW	SCHRAUBE
* 6 E4460034		MU10	6 RONDELLE	WASHER	UNTERLEGSCHIEBE
* 7 E4380042		HM8X16	4 VIS	SCREW	SCHRAUBE
* 8 E4460025		MU8	4 RONDELLE	WASHER	UNTERLEGSCHIEBE
* 9 E3320040			1 TOLE	SHIELD	SCHUTZBLECH
* 10 E4450016		M8	6 ECROU CARRE	SQUARE NUT	VIERKANTMUTTER
* 11 E4550020			4 GOUPILLE FENDUE	COTTER PIN	SPLINT
* 12 E4460034		MU10	4 RONDELLE	WASHER	UNTERLEGSCHIEBE
* 13 E3760025			2 AXE	CLEVIS PIN	BOLZEN
* 14 E4660017			2 CHARNIERE	HINGE	SCHARNIER
* 15 E4460025		MU8	4 RONDELLE	WASHER	UNTERLEGSCHIEBE
* 16 E4380043		HM8X20	4 VIS	SCREW	SCHRAUBE
* 17 E5140119			4 BUTEE	CATCH	FALLE
* 18 E4460018		MU6	4 RONDELLE	WASHER	UNTERLEGSCHIEBE
* 19 E4410013		HM6	4 ECROU	NUT	MUTTER
* 20 E4550020			2 GOUPILLE FENDUE	COTTER PIN	SPLINT
* 21 E4460025		MU8	2 RONDELLE	WASHER	UNTERLEGSCHIEBE
* 22 E4820005			1 VERIN PNEUMATIQUE	PNEUMATIC CYLINDER	LUFTZYLINDER
* 23 E5170060			2 CATADIOPTRE	REFLECTOR	REFLEKTOR
* 24 E4460014		MU5	2 RONDELLE	WASHER	UNTERLEGSCHIEBE
* 25 E4410010		HM5	2 ECROU	NUT	MUTTER
* 26 E5600045		↔ 210 mm	SB JOINT	SEAL	DICHTRING
* 27 E6200037			1 SERRURE	LOCK	SCHLOSS
* 28 E7414156	27		(P) 1 CLE	WRENCH	SCHR.SCHLUESSEL
* 29 E4490016		M5	4 RONDELLE	WASHER	UNTERLEGSCHIEBE
* 30 E4410010		HM5	4 ECROU	NUT	MUTTER
* 31 E4380043		HM8X20	2 VIS	SCREW	SCHRAUBE
* 32 E4460026		LU8	2 RONDELLE	WASHER	UNTERLEGSCHIEBE
* 33 E3610157			1 GACHE	TRIGGER	DRUECKER
* 34 E3280107		✘ 3 mm	SB CALE	SHIM	KEIL
* 35 E4460019		LU6	4 RONDELLE	WASHER	UNTERLEGSCHIEBE
* 36 E6532033			1 ENS. VERROUILLAGE	LOCKING DEVICE	VERRIEGELUNG
* 37 E6200089	36		1 KIT SERRURE	LOCK KIT	SCHLOSS BAUSATZ
* 38 E6200076	37		1 BARILLET EQUIPE	ROTARY GROUP	TRIEBWERTEIL
* 39 E7416847	38		(P) 1 CLE	WRENCH	SCHR.SCHLUESSEL
* 40 E6200092	37		1 POIGNEE	HANDLE	HANDGRIFF
* 41 E4410010	37	HM5	4 ECROU	NUT	MUTTER
* 42 E4490016	37	M5	4 RONDELLE	WASHER	UNTERLEGSCHIEBE
* 43 E4460025	37	MU8	1 RONDELLE	WASHER	UNTERLEGSCHIEBE
* 44 E4630025	37		1 CIRCLIP	CIRCLIP	SICHERUNGSRING
* 45 E6200073	37		1 CAME	CAM	NOCKEN
* 46 E4800015	37		1 RESSORT DE TRACTION	TENSION SPRING	ZUGFEDER
* 47 E4380043	36	HM8X20	2 VIS	SCREW	SCHRAUBE
* 48 E4460026	36	LU8	2 RONDELLE	WASHER	UNTERLEGSCHIEBE
* 49 E6200091	36		1 GACHE	TRIGGER	DRUECKER
* 50 E3280213	36	✘ 5 mm	SB CALE	SHIM	KEIL
* 51 E3280214	36	✘ 3 mm	SB CALE	SHIM	KEIL
* 52 E3280215	36	✘ 1 mm	SB CALE	SHIM	KEIL



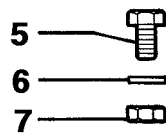
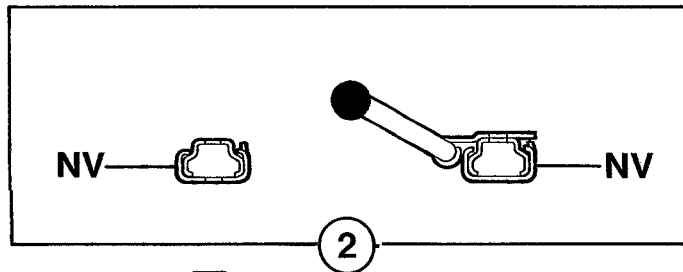
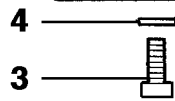
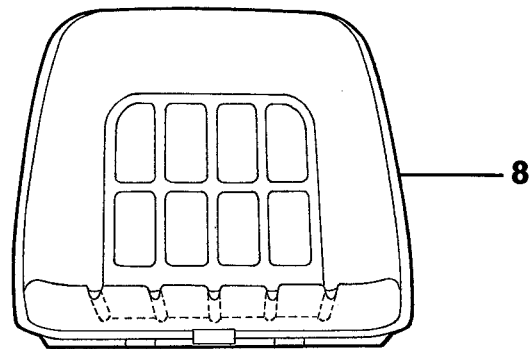
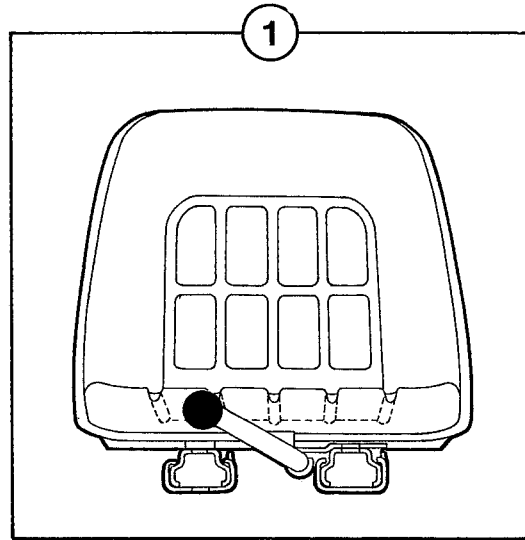
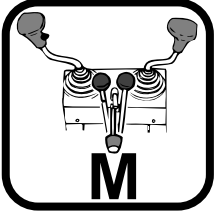
RESERVOIR A GAS-OIL
GAS-OIL STORAGE TANK
KRAFTSTOFFBEHAELTER

* 1 E5020034		1	RESERVOIR A GAS-OIL	GAS-OIL STORAGE TANK	KRAFTSTOFFBEHAELTER
* 2 E4750268	1	2	EMBOUT	TIP	ANSATZ
* 3 E4040063	1	2	JOINT TORIQUE	O-RING	O-RING
* 4 E4740065	1	1	BOUCHON RESERVOIR	TANK CAP	TANKVERSCHLUSS
* 5 E6050081	1	1	CREPINE	STRAINER	SEIHER
* 6 E3810794		1	TOLE	SHIELD	SCHUTZBLECH
* 7 E5140158		2	BANDE CAOUTCHOUC	RUBBER STRAP	GUMMIBAND
* 8 E3920038		4	ENTRETOISE	SPACER	ABSTANDSTUECK
* 9 E4490003	M10	4	RONDELLE	WASHER	UNTERLEGSCHIEBE
* 10 E4410020	HM10	2	ECROU	NUT	MUTTER
* 11 E4380058	HM10X60	2	VIS	SCREW	SCHRAUBE
* 12 E3310184		1	PLATINE	DECK	PLATTE
* 13 E5130040		1	TRANSMETTEUR	TRANSMITTER	TRANSMITTER
* 14 E7412957	13	1	JOINT	SEAL	DICHTRING
* 15 E4380010	HM4X16	6	VIS	SCREW	SCHRAUBE
* 16 E4470005	W4	6	RONDELLE FREIN	LOCK WASHER	FEDERRING



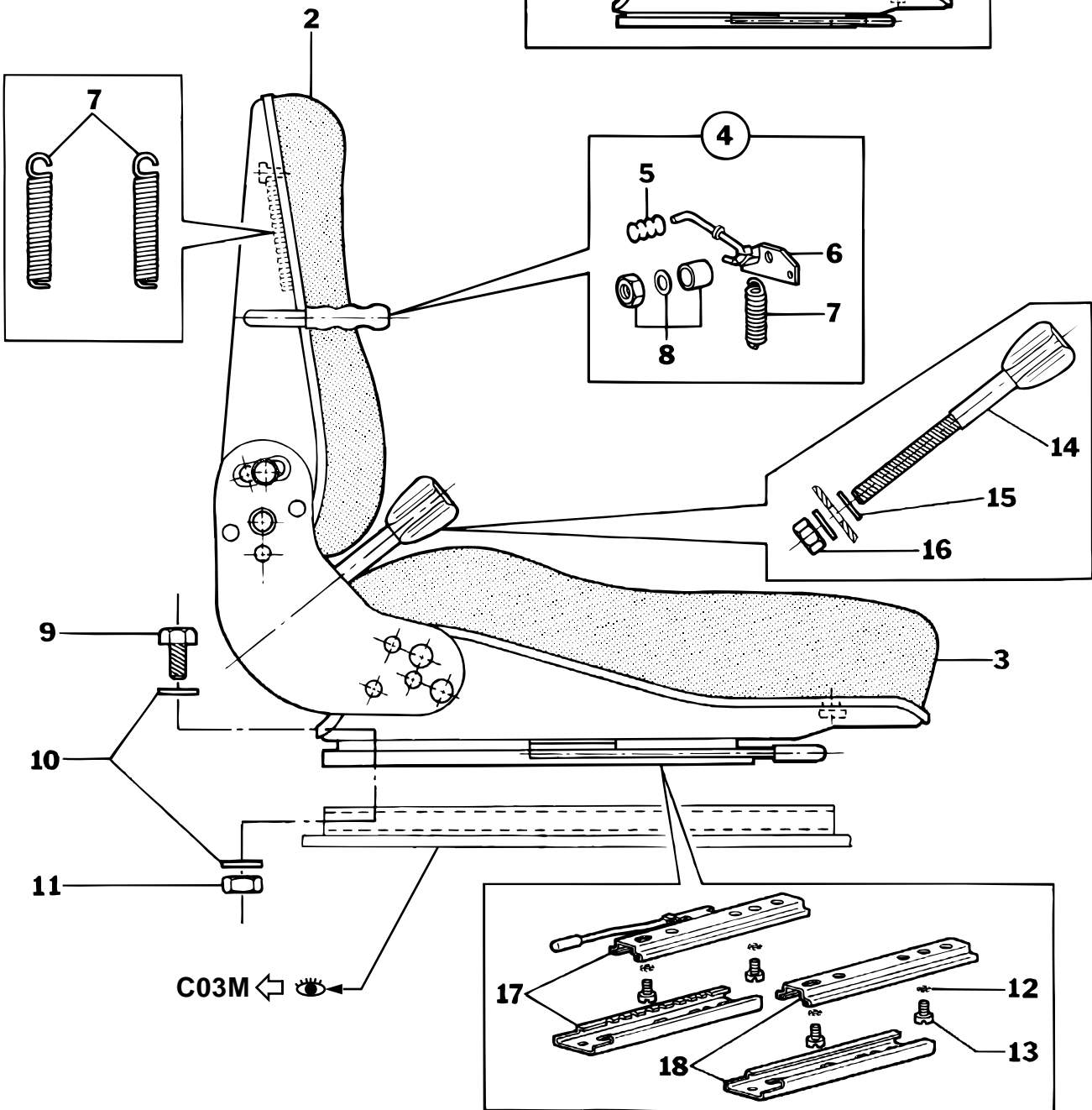
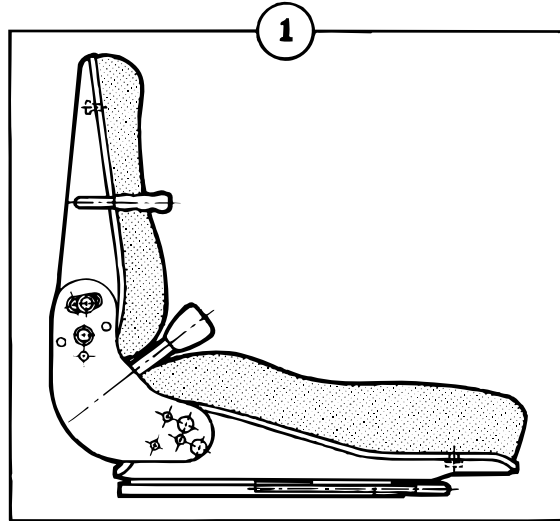
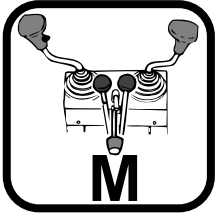
SIEGE A SUSPENSION
SEAT WITH SUSPENSION
SITZ MIT FEDERUNG

* 1 E5700059		●○ E5700035	1 SIEGE A SUSPENSION	SEAT WITH SUSPENSION	SITZ MIT ABFEDERUNG
* 2 E7415897	1		1 DOSSIER	BACK REST	RUECKENLEHNE
* 3 E7411030	1		1 SIEGE	SEAT	SITZ
* 4 E7412933	1		1 LEVIER	LEVER	HEBEL
* 5 E7411028	4		1 POIGNEE	HANDLE	HANDGRIFF
* 6 E7412932	4		1 LEVIER	LEVER	HEBEL
* 7 E7412930	4		1 RESSORTS (JEU)	SPRING (KIT)	FEDER (BAUSATZ)
* 8 E7412934	4		1 JEU DE FIXATION	ATTACHING KIT	ANBAUSATZ
* 9 E4380042		HM8X16	4 VIS	SCREW	SCHRAUBE
* 10 E4460025		MU8	8 RONDELLE	WASHER	UNTERLEGSCHIEBE
* 11 E4410016		HM8	4 ECROU	NUT	MUTTER
* 12 E4460025	1	MU8	4 RONDELLE	WASHER	UNTERLEGSCHIEBE
* 13 E4380042	1	HM8X16	4 VIS	SCREW	SCHRAUBE
* 14 E7412931	1		1 POIGNEE	HANDLE	HANDGRIFF
* 15 E7411032	1		2 RONDELLE	WASHER	UNTERLEGSCHIEBE
* 16 E7411023	1		1 ECROU	NUT	MUTTER
* 17 E7415896	1		1 RAIL	RAIL	SCHIENE
* 18 E7415895	1		1 RAIL	RAIL	SCHIENE



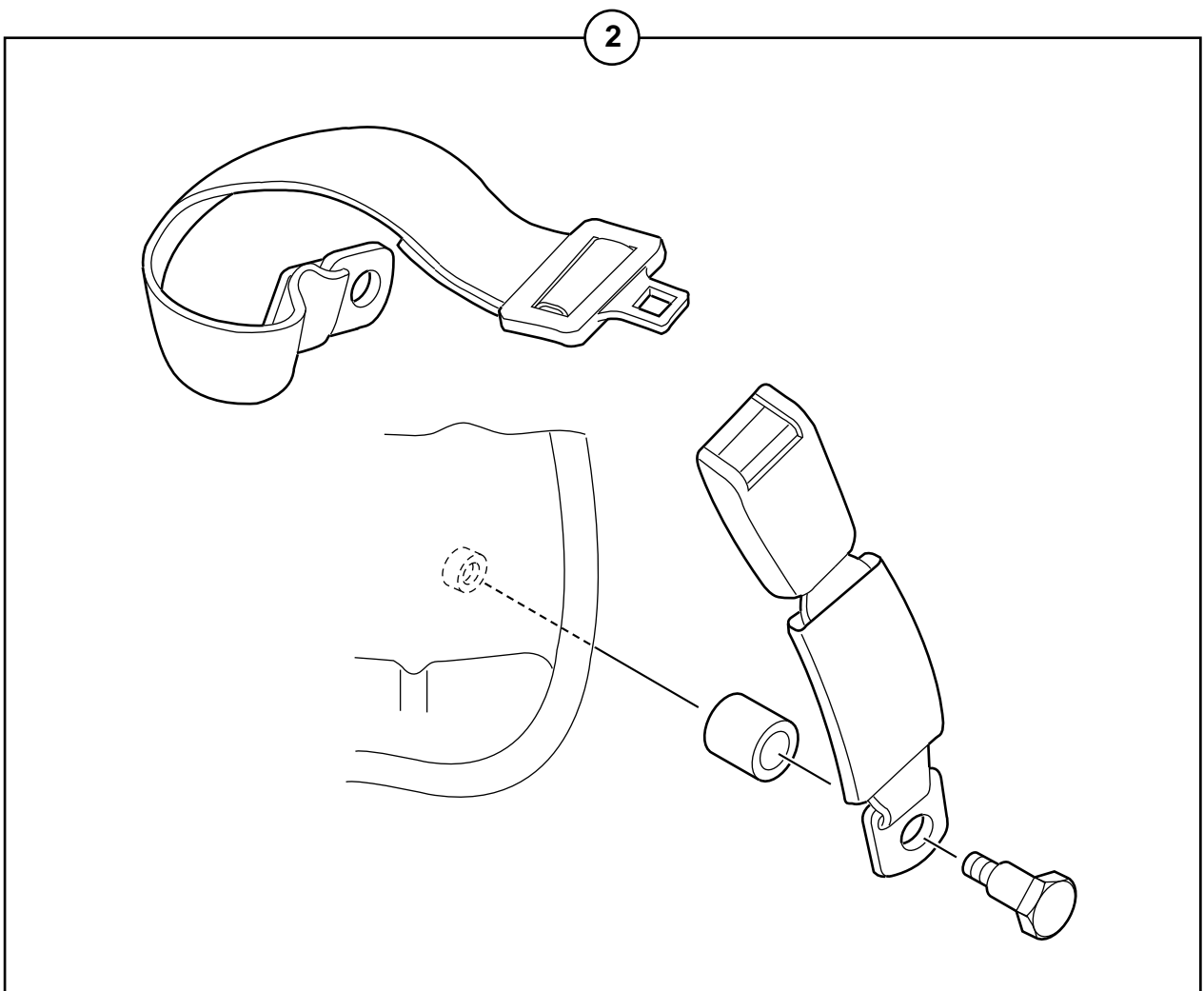
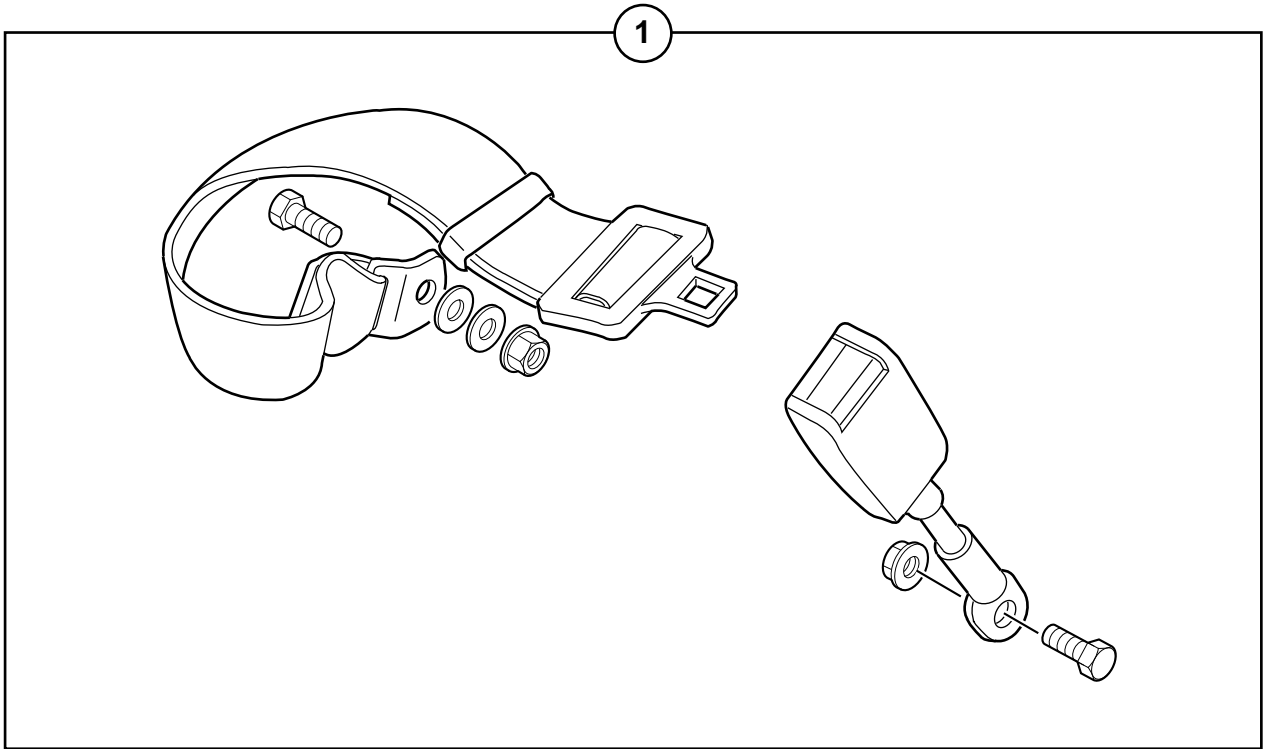
SIEGE STANDARD
STANDARD SEAT
STANDARDSITZ

* 1 E6530546		1 SIEGE STANDARD	STANDARD SEAT	STANDARDSITZ
* 2 E5700038		1 KIT GLISSIERE	SLIPPER (KIT)	GLEITFLAECHE BAUSATZ
* 3 E4290016	CHc M8X16	4 VIS	SCREW	SCHRAUBE
* 4 E4490006	M8	4 RONDELLE	WASHER	UNTERLEGSCHIEBE
* 5 E4380043	HM8X20	4 VIS	SCREW	SCHRAUBE
* 6 E4490006	M8	4 RONDELLE	WASHER	UNTERLEGSCHIEBE
* 7 E4410016	HM8	4 ECROU	NUT	MUTTER
* 8 E5700022		1 SIEGE	SEAT	SITZ



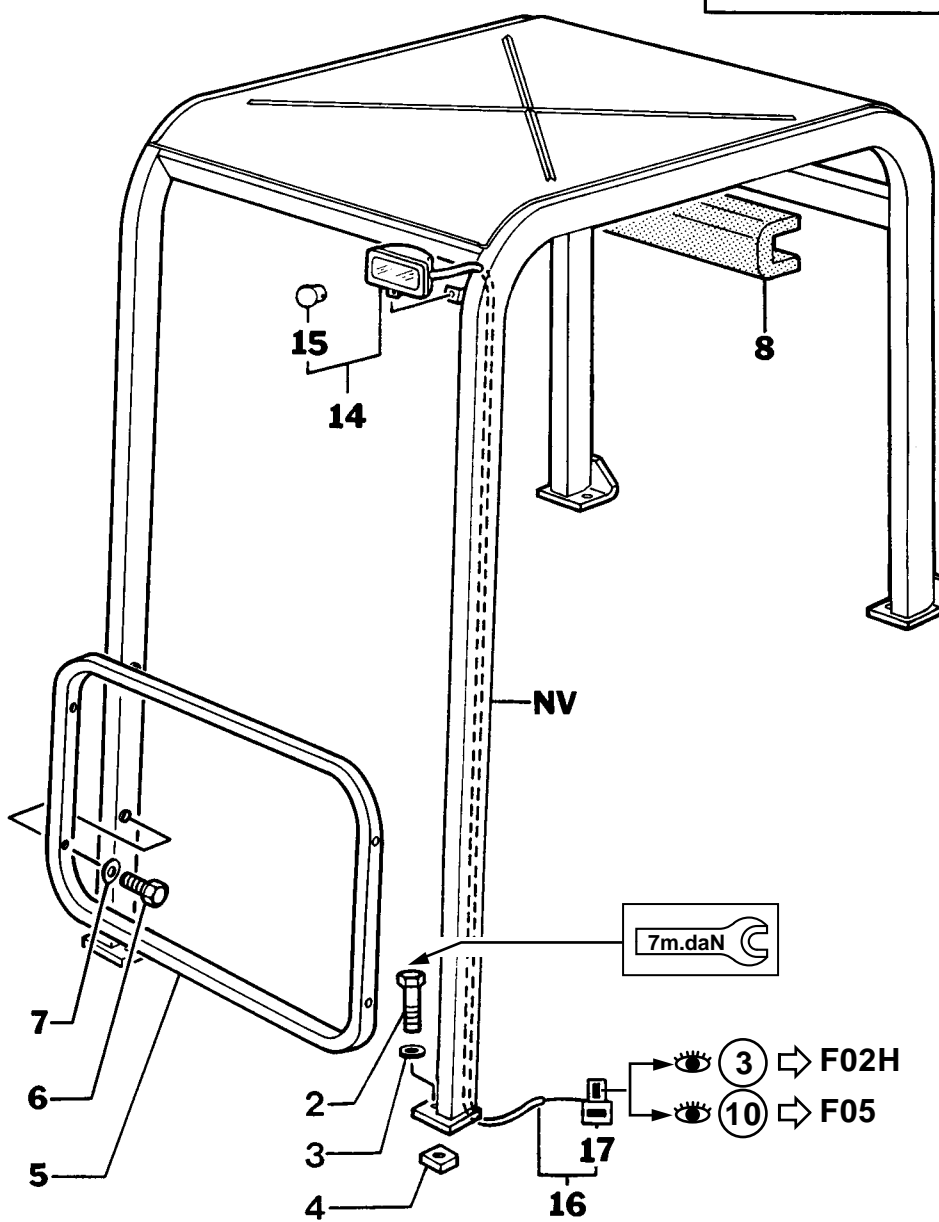
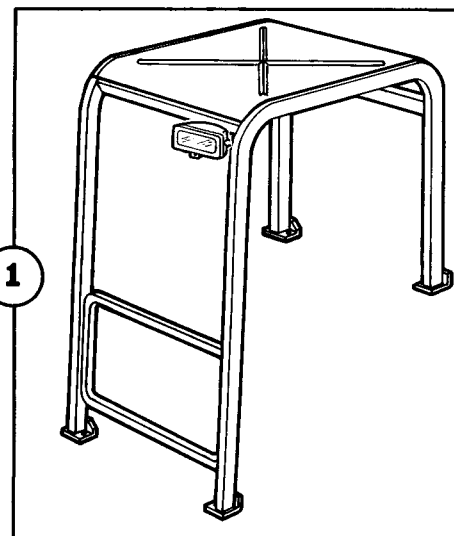
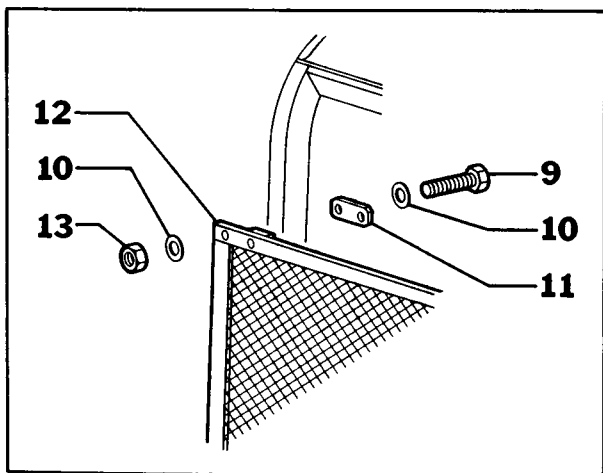
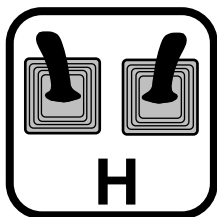
SIEGE A SUSPENSION
SEAT WITH SUSPENSION
SITZ MIT FEDERUNG

* 1		 E5700035	1	SIEGE A SUSPENSION	SEAT WITH SUSPENSION	SITZ MIT ABFEDERUNG
* 1		 E5700059	1	SIEGE A SUSPENSION	SEAT WITH SUSPENSION	SITZ MIT ABFEDERUNG
* 1		 C 08	1	SIEGE A SUSPENSION	SEAT WITH SUSPENSION	SITZ MIT ABFEDERUNG
* 2 E7412937	1		1	DOSSIER	BACK REST	RUECKENLEHNE
* 3 E7411235	1		1	SIEGE	SEAT	SITZ
* 4 E7412933	1		1	LEVIER	LEVER	HEBEL
* 5 E7411028	4		1	POIGNEE	HANDLE	HANDGRIFF
* 6 E7412932	4		1	LEVIER	LEVER	HEBEL
* 7 E7412930	4		1	RESSORTS (JEU)	SPRING (KIT)	FEDER (BAUSATZ)
* 8 E7412934	4		1	JEU DE FIXATION	ATTACHING KIT	ANBAUSATZ
* 9 E4380042		HM8X16	4	VIS	SCREW	SCHRAUBE
* 10 E4460025		MU8	8	RONDELLE	WASHER	UNTERLEGSCHIEBE
* 11 E4410016		HM8	4	ECROU	NUT	MUTTER
* 12 E4460025	1	MU8	4	RONDELLE	WASHER	UNTERLEGSCHIEBE
* 13 E4380042	1	HM8X16	4	VIS	SCREW	SCHRAUBE
* 14 E7412931	1		1	POIGNEE	HANDLE	HANDGRIFF
* 15 E7411032	1		2	RONDELLE	WASHER	UNTERLEGSCHIEBE
* 16 E7411023	1		1	ECROU	NUT	MUTTER
* 17 E7412935	1		1	RAIL	RAIL	SCHIENE
* 18 E7412936	1		1	RAIL	RAIL	SCHIENE



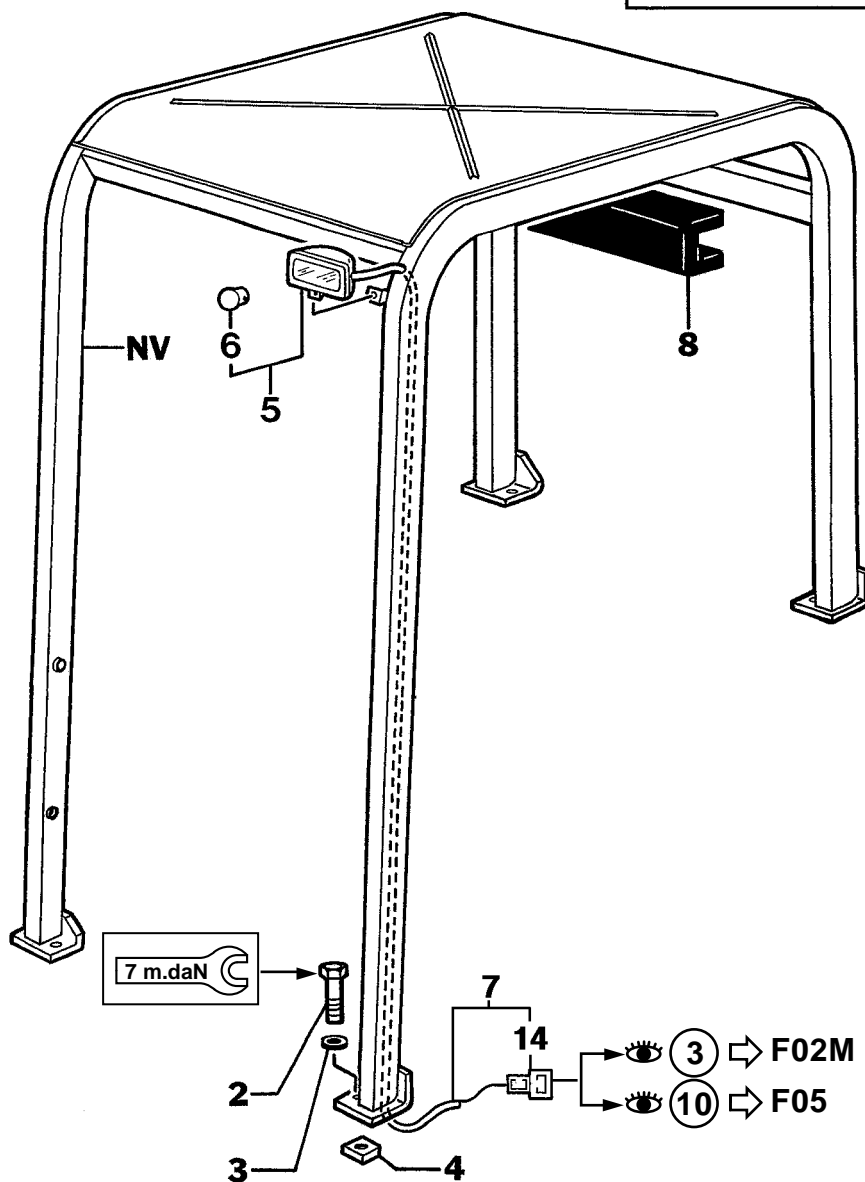
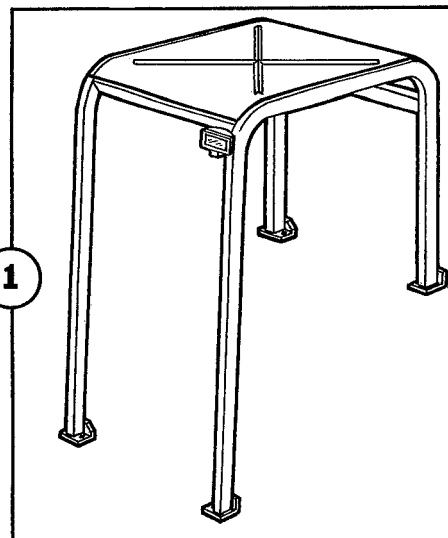
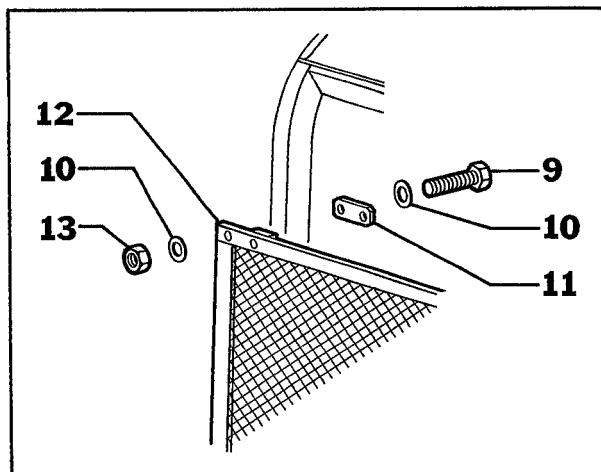
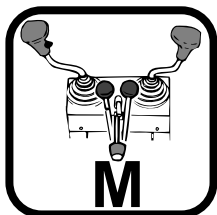
CEINTURE DE SECURITE
SAFETY BELT
SICHERHEITSGURT

* 1 E5320077	1	CEINTURE DE SECURITE	SAFETY BELT	SICHERHEITSGURT
* 2 E5320079	1	CEINTURE DE SECURITE	SAFETY BELT	SICHERHEITSGURT



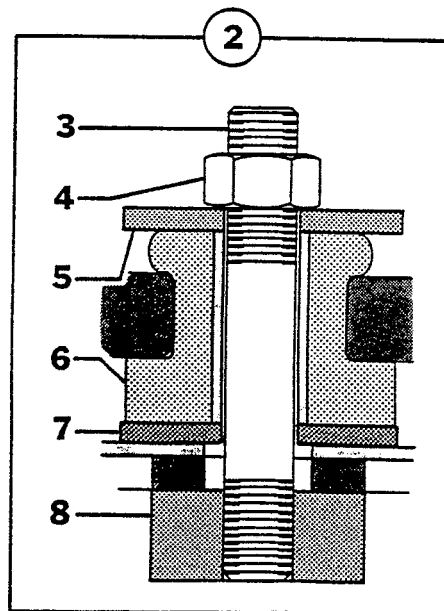
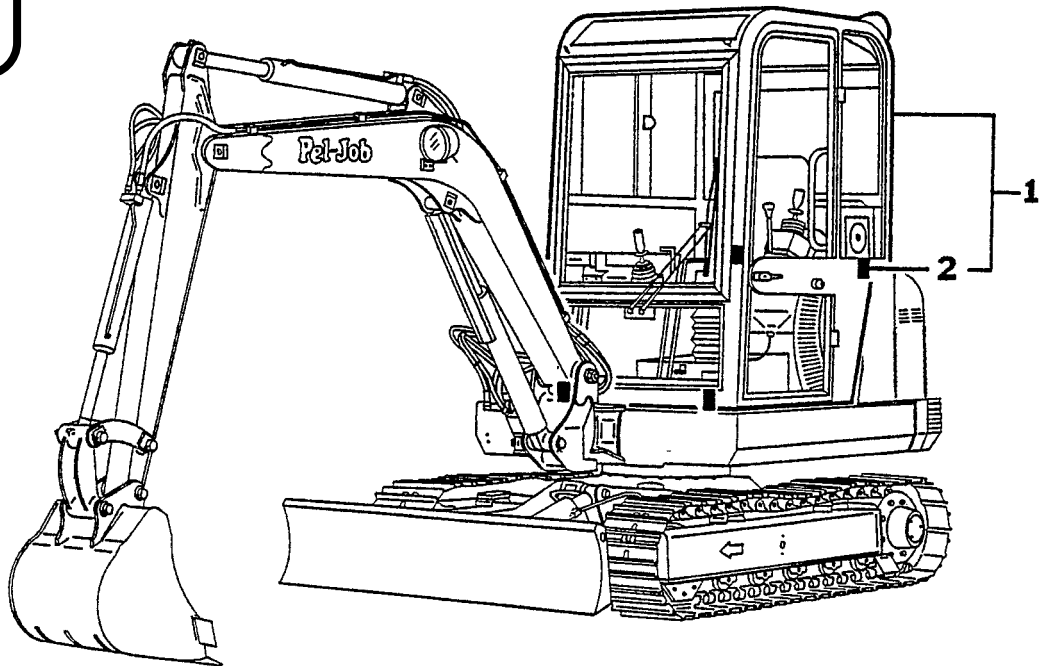
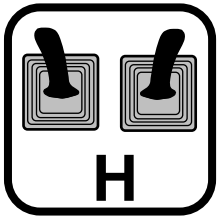
CADRE ANTI-RENVERSEMENT / GRILLE DE PROTECTION
CANOPY / PROTECTION GRID
UEBERROLLBUEGEL / SCHUTZGITTER

* 1		 E6532032 AC	1 CANOPY	CANOPY	CANOPY
* 2 E4370025	1	HM12X40	4 VIS	SCREW	SCHRAUBE
* 3 E4460039	1	MU12	4 RONDELLE	WASHER	UNTERLEGSCHIEBE
* 4 E4450048	1		4 ECROU CARRE	SQUARE NUT	VIERKANTMUTTER
* 5 E5830059	1		1 CADRE	FRAME	RAHMEN
* 6 E4380046	1	HM8X35	4 VIS	SCREW	SCHRAUBE
* 7 E4460025	1	MU8	4 RONDELLE	WASHER	UNTERLEGSCHIEBE
* 8 E5750259	1		1 MOUSSE DE PROTECTION	PROTECTION FOAM	SCHUPZSCHAUAM
* 9 E4380317		HM8X100	8 VIS	SCREW	SCHRAUBE
* 10 E4460026		LU8	16 RONDELLE	WASHER	UNTERLEGSCHIEBE
* 11 E3280086			4 PLATINE	DECK	PLATTE
* 12 E5040228			1 GRILLE	GRATE	ROST
* 13 E4450008		NYLSTOP M8	8 ECROU NYLSTOP	LOCK NUT	SICHERUNG MUTTER
* 14 E5170018	1		1 PHARE AVANT	HEADLAMP	SCHEINWERFER
* 15 E5050009	14		1 AMPOULE	BULB	GLUEHLAMPE
* 16 E5720280	1		1 FAISCEAU ELECTRIQUE	HARNESS WIRING	KABELBAUM
* 17 E5080013	16		1 CONNECTEUR	CONNECTOR	STECKVERBINDER




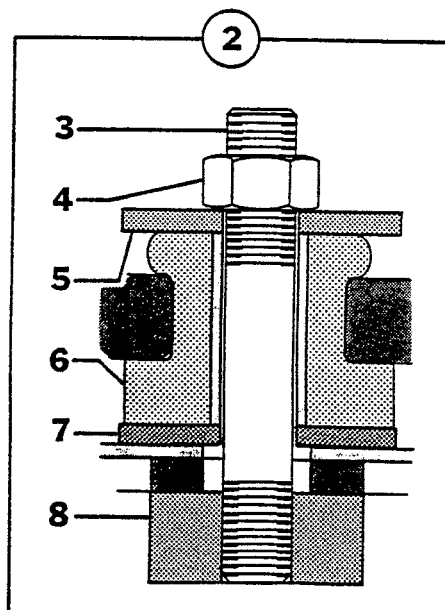
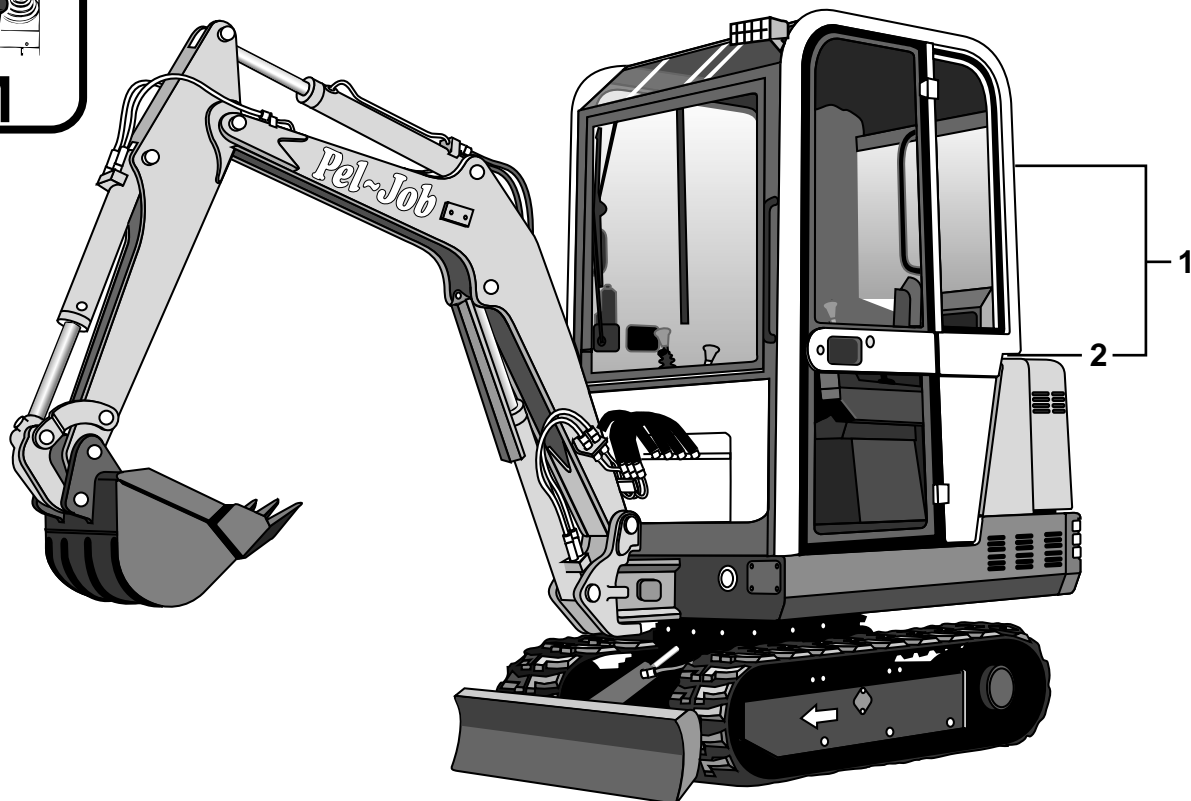
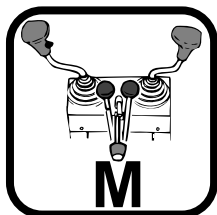
CADRE ANTI-RENVERSEMENT / GRILLE DE PROTECTION
CANOPY / PROTECTION GRID
UEBERROLLBUEGEL / SCHUTZGITTER

* 1		 E6530588 AC	1 CANOPY	CANOPY	CANOPY
* 2 E4370025	1	HM12X40	4 VIS	SCREW	SCHRAUBE
* 3 E4460039	1	MU12	4 RONDELLE	WASHER	UNTERLEGSCHIEBE
* 4 E4450048	1		4 ECROU CARRE	SQUARE NUT	VIERKANTMUTTER
* 5 E5170018	1		1 PHARE AVANT	HEADLAMP	SCHEINWERFER
* 6 E5050009	5		1 AMPOULE	BULB	GLUEHLAMPE
* 7 E5720280	1		1 FAISCEAU ELECTRIQUE	HARNESS WIRING	KABELBAUM
* 8 E5750259	1		1 MOUSSE DE PROTECTION	PROTECTION FOAM	SCHUPZSCHAUUM
* 9 E4380317		HM8X100	8 VIS	SCREW	SCHRAUBE
* 10 E4460026		LU8	16 RONDELLE	WASHER	UNTERLEGSCHIEBE
* 11 E3280086			4 PLATINE	DECK	PLATTE
* 12 E5040228			1 GRILLE	GRATE	ROST
* 13 E4450008		NYLSTOP M8	8 ECROU NYLSTOP	LOCK NUT	SICHERUNG MUTTER
* 14 E5080013	7		1 CONNECTEUR	CONNECTOR	STECKVERBINDER




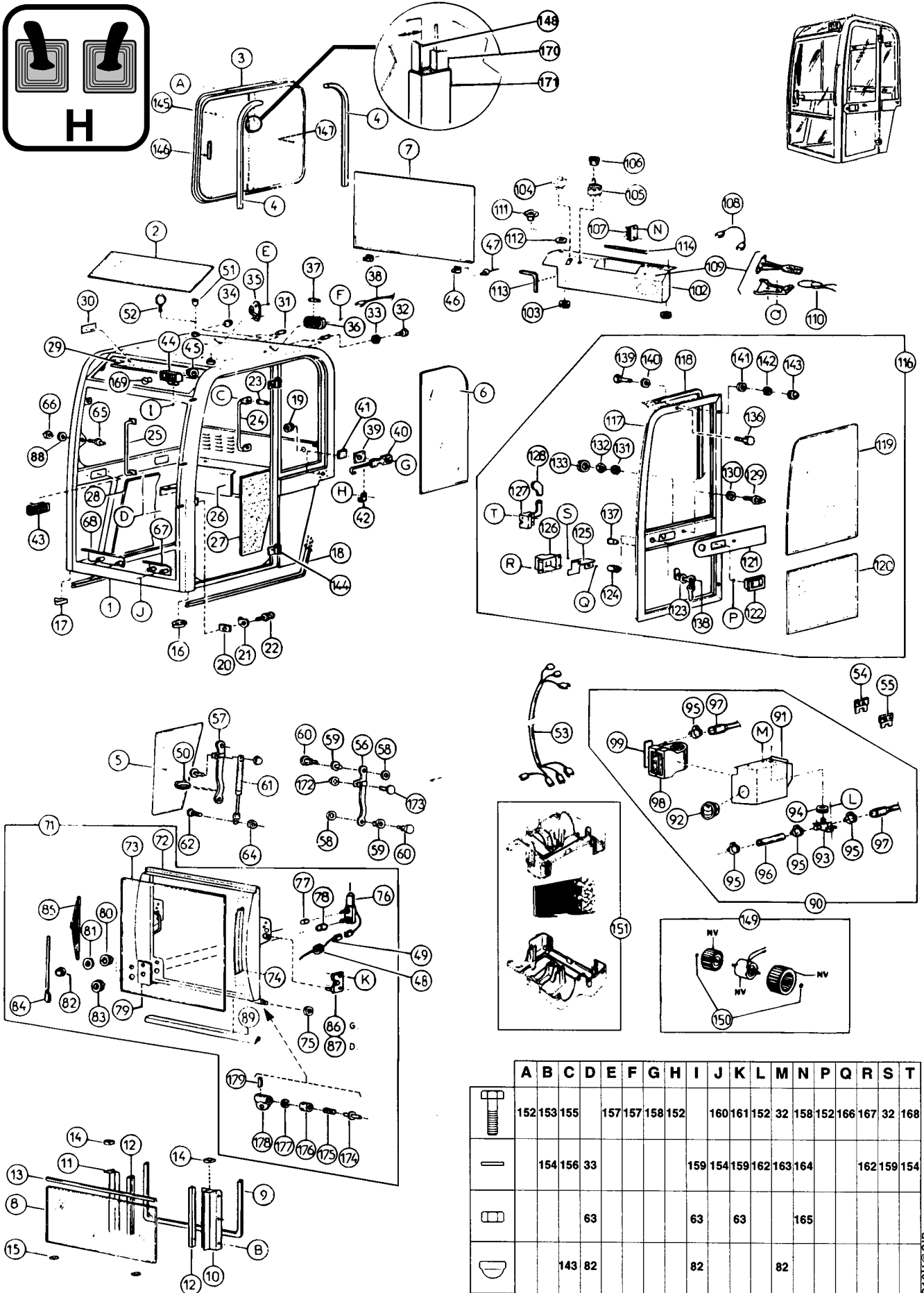
CABINE EQUIPEE
EQUIPPED CABIN
KOMPLETTE KABINE

* 1		 E6532031 AC	1 CABINE EQUIPEE	EQUIPPED CABIN	KOMPLETTE KABINE
* 2 E5380282	1		1 JEU DE FIXATION	ATTACHING KIT	ANBAUSATZ
* 3 E3770041	2		4 GOUJON	STUD	STIFT
* 4 E4450032	2	NYLSTOP M12	4 ECROU NYLSTOP	LOCK NUT	SICHERUNG MUTTER
* 5 E5540051	2		4 RONDELLE	WASHER	UNTERLEGSCHIEBE
* 6 E5140160	2		4 TAMPON AMORTISSEUR	BUFFER	PUFFER
* 7 E5540050	2		4 RONDELLE	WASHER	UNTERLEGSCHIEBE
* 8 E4450048	2		4 ECROU	NUT	MUTTER



CABINE EQUIPEE
EQUIPPED CABIN
KOMPLETTE KABINE

* 1		 E6530587 AC	1 CABINE EQUIPEE	EQUIPPED CABIN	KOMPLETTE KABINE
* 2 E5380282	1		1 JEU DE FIXATION	ATTACHING KIT	ANBAUSATZ
* 3 E3770041	2		4 GOUJON	STUD	STIFT
* 4 E4450032	2	NYLSTOP M12	4 ECROU NYLSTOP	LOCK NUT	SICHERUNG MUTTER
* 5 E5540051	2		4 RONDELLE	WASHER	UNTERLEGSCHIEBE
* 6 E5140160	2		4 TAMPON AMORTISSEUR	BUFFER	PUFFER
* 7 E5540050	2		4 RONDELLE	WASHER	UNTERLEGSCHIEBE
* 8 E4450048	2		4 ECROU CARRE	SQUARE NUT	VIERKANTMUTTER



CABINE EQUIPEE
EQUIPPED CABIN
KOMPLETTE KABINE

* 1	<u>NV</u>	1 CADRE	FRAME	RAHMEN
* 2 E7413106		1 GLACE	GLASS	SCHEIBE
* 3 E7415903		1 BAIE COULISSANTE	SLIDING WINDOW	SCHIEBEFENSTER
* 4 E7413055	↔ 900 mm	SB JOINT	SEAL	DICHTRING
* 5 E7415221		1 GLACE	GLASS	SCHEIBE
* 6 E7415222		1 GLACE	GLASS	SCHEIBE
* 7 E7413105		1 GLACE	GLASS	SCHEIBE
* 8 E7415223		1 GLACE	GLASS	SCHEIBE
* 9 E7415214	↔ 1470 mm	SB JOINT	SEAL	DICHTRING
* 10 E7415249	◀	1 CORNIERE	ANGLE PIECE	WINKELSTUECK
* 11 E7415250	▶	1 CORNIERE	ANGLE PIECE	WINKELSTUECK
* 12 E7415236	↔ 375 mm	SB COULISSE	SLIDE	GLEITSTUECK
* 13 E7415206	↔ 800 mm	SB JOINT	SEAL	DICHTRING
* 14 E7414533		2 BUTEE	CATCH	FALLE
* 15 E7414533		2 BUTEE	CATCH	FALLE
* 16 E7414826	◀	1 EMBOUT	TIP	ANSATZ
* 17 E7414827	▶	1 EMBOUT	TIP	ANSATZ
* 18 E7413115	↔ 4450 mm	SB JOINT	SEAL	DICHTRING
* 19 E7414812		1 PASSE FIL	GROMMET	GUMMITUELLE
* 20 E7413120		1 PLAQUE	PLATE	PLATTE
* 21 E7413078		1 PROTEGE GAGHE	TRIGGER PROTECTOR	DRUECKERSCHUTZ
* 22 E7413086		1 GACHE	TRIGGER	DRUECKER
* 23 E7415203		2 DOUILLE	SOCKET	BUCHSE
* 24 E7415905		1 POIGNEE	HANDLE	HANDGRIFF
* 25 E7415281		1 POIGNEE	HANDLE	HANDGRIFF
* 26 E7415241		1 INSONORISATION	SOUND REDUCTION	SCHALLDAEMMUNG
* 27 E7415242		1 INSONORISATION	SOUND REDUCTION	SCHALLDAEMMUNG
* 28 E7415243		1 INSONORISATION	SOUND REDUCTION	SCHALLDAEMMUNG
* 29 E7415244		1 INSONORISATION	SOUND REDUCTION	SCHALLDAEMMUNG
* 30	<u>NV</u>	1 PLAQUE IDENTIFICAT.	IDENTITY PLATE	TYPENSCHILD
* 31 E7415213		4 DOUILLE	SOCKET	BUCHSE
* 32 E4380042	HM8X16	8 VIS	SCREW	SCHRAUBE
* 33 E7415257	AZ8	6 RONDELLE FREIN	LOCK WASHER	FEDERRING
* 34 E7415209		2 BOUCHON	PLUG	VERSCHL.STOPFEN
* 35 E7413074		1 PORTE MANTEAU	COAT HANGER	KLEIDERHAKEN
* 36 E7413070		1 PLAFONNIER	ROOF LIGHT	DECKENLEUCHTE
* 37 E7413042		1 NAVETTE	SHUTTLE	STUECKKOLBEN
* 38 E7414823		1 FAISCEAU ELECTRIQUE	HARNES WIRING	KABELBAUM
* 39 E7413127		1 PLAQUE	PLATE	PLATTE
* 40 E7413116		1 SERRURE	LOCK	SCHLOSS
* 41 E7413133		1 MOUSSE	FOAM	SCHAUMSTOFF
* 42 E7413117		1 COLLIER	COLLAR	SHELLE
* 43 E7415217		1 DIFFUSEUR D'AIR	AIR OUTLET	LUFTDUESE
* 44 E7414815		1 PHARE DE TRAVAIL	WORKING HEAD LIGHT	ARBEITSSCHEINWERFER
* 45 E7414812		1 PASSE FIL	GROMMET	GUMMITUELLE
* 46 E7413093		2 CALE	SHIM	KEIL
* 47	<u>NV</u>	2 RIVET	RIVET	NIET
* 48 E7413060		1 PASSE FIL	GROMMET	GUMMITUELLE
* 49 E7413110		1 FAISCEAU ELECTRIQUE	HARNES WIRING	KABELBAUM
* 50 E7415216		4 COLLIER	COLLAR	SHELLE
* 51 E7415260		2 BOUCHON	PLUG	VERSCHL.STOPFEN
* 52	<u>NV</u>	2 ANNEAU	RING	RING
* 53 E7414723		1 FAISCEAU ELECTRIQUE	HARNES WIRING	KABELBAUM
* 54 E7414820	4 A	SB FUSIBLE	FUSE	SICHERUNG
* 55 E7414821	10 A	SB FUSIBLE	FUSE	SICHERUNG
* 56 E7415906	◀	1 LEVIER	LEVER	HEBEL
* 57 E7415907	▶	1 LEVIER	LEVER	HEBEL

CABINE EQUIPEE
EQUIPPED CABIN
KOMPLETTE KABINE

* 58 E7415227		4	RONDELLE	WASHER	UNTERLEGSCHIEBE
* 59 E7415228		4	DOUILLE	SOCKET	BUCHSE
* 60 E7415230		4	VIS	SCREW	SCHRAUBE
* 61 E7414722		2	VERIN PNEUMATIQUE	PNEUMATIC CYLINDER	LUFTZYLINDER
* 62 E4380043	HM8X20	2	VIS	SCREW	SCHRAUBE
* 63 E4410016	HM8	7	ECROU	NUT	MUTTER
* 64 E7414715		2	ECROU	NUT	MUTTER
* 65 E7415229		2	GACHE	TRIGGER	DRUECKER
* 66 E4410020	HM10	2	ECROU	NUT	MUTTER
* 67 E7415251	◀	1	CACHE	MUFF	MUFFE
* 68 E7415252	▶	1	CACHE	MUFF	MUFFE
* 71 E7415909		1	BAIE COULISSANTE	SLIDING WINDOW	SCHIEBEFENSTER
* 72 E7415908		1	CADRE	FRAME	RAHMEN
* 73 E7415231		1	GLACE	GLASS	SCHIEBE
* 74 E7413041	↔ 2500 mm	SB	JOINT	SEAL	DICHTRING
* 75 E7415218		2	GALET	ROLLER	ROLLE
* 76 E7413085		1	MOTEUR ESSUIE GLACE	WIPER MOTOR	WISCHERMOTOR
* 77 E7414824		1	ENTRETOISE	SPACER	ABSTANDSTUECK
* 78 E7414825		1	ENTRETOISE	SPACER	ABSTANDSTUECK
* 79 E7415237		1	PLAQUE	PLATE	PLATTE
* 80 E7413059		1	BAGUE	BUSH	BUCHSE
* 81 E7414719		1	RONDELLE	WASHER	UNTERLEGSCHIEBE
* 82 E7413047		6	CACHE	MUFF	MUFFE
* 83 E7413087		1	PASSE FIL	GROMMET	GUMMITUELLE
* 84 E7413089		1	PORTE BALAI	BRUSH HOLDER	KOHLLENHALTER
* 85 E7414817		1	BALAI ESSUIE GLACE	WIPER BLADE	WISCHERBLATT
* 86 E7415232	◀	1	SERRURE	LOCK	SCHLOSS
* 87 E7415233	▶	1	SERRURE	LOCK	SCHLOSS
* 88 E7415899		2	RONDELLE	WASHER	UNTERLEGSCHIEBE
* 89 E7415215	↔ 820 mm	SB	JOINT	SEAL	DICHTRING
* 90 E7415268		1	CHAUFFAGE CABINE	HEATER CAB	HEIZUNG KABINE
* 91 E7415247		1	CAPOT	HOOD	HAUBE
* 92 E7413064		1	DIFFUSEUR D'AIR	AIR OUTLET	LUFTDUESE
* 93 E7413065		1	VANNE	GATE VALVE	VENTIL
* 94 E7413066		1	BOUTON	KNOB	KNOPF
* 95 E7413052		4	COLLIER	COLLAR	SCHELLE
* 96 E7413132		1	DURIT	HOSE	SCHLAUCH
* 97 E7413118		2	DURIT	HOSE	SCHLAUCH
* 98 E7413084		1	CHAUFFAGE	HEATER	HEIZUNG
* 99 E7413131		1	MOUSSE	FOAM	SCHAUMSTOFF
* 102 E7415248		1	CONSOLE	CONSOLE	KONSOLE
* 103 E7413043		2	PASSE FIL	GROMMET	GUMMITUELLE
* 104 E7413119		1	INTERRUPTEUR	SWITCH	ABSCHALTER
* 105 E7413063		1	INTERRUPTEUR	SWITCH	ABSCHALTER
* 106 E7413067		1	BOUTON	KNOB	KNOPF
* 107 E7414717		1	BARRETTE	STRAP	LASCHE
* 108 E7413076		1	FAISCEAU ELECTRIQUE	HARNESS WIRING	KABELBAUM
* 109 E7415263		1	MARTEAU	HAMMER	HAMMER
* 110 E7415264		1	FIL	WIRE	DRAHT
* 111 E7413062		2	BOUTON ROTATIF	TURN BUTTON	DREHKNOPF
* 112 E7414816		2	RONDELLE	WASHER	UNTERLEGSCHIEBE
* 113 E7413045	↔ 285 mm	SB	JOINT	SEAL	DICHTRING
* 114 E7415211	↔ 305 mm	SB	JOINT	SEAL	DICHTRING
* 116 E7415253		1	PORTE	DOOR	TUER
* 117	<u>NV</u>	1	CADRE	FRAME	RAHMEN
* 118 E7415901	↔ 4010 mm	SB	JOINT	SEAL	DICHTRING
* 119 E7415224		1	GLACE	GLASS	SCHIEBE

CABINE EQUIPEE
EQUIPPED CABIN
KOMPLETTE KABINE

* 120 E7415225		1	GLACE	GLASS	SCHEIBE
* 121 E7415902		1	SUPPORT	BRACKET	TRAEGER
* 122 E7413083		1	POIGNEE	HANDLE	HANDGRIFF
* 123 E7413109		1	SERRURE	LOCK	SCHLOSS
* 124 E7413121		1	ENTRETOISE	SPACER	ABSTANDSTUECK
* 125 E7413122		1	SUPPORT	BRACKET	TRAEGER
* 126 E7415239		1	BOITIER DE COMMANDE	CONTROL CASE	STEUERGEHAUSE
* 127 E7413090		1	SERRURE	LOCK	SCHLOSS
* 128 E7413091		1	PROTECTEUR	PROTECTOR	SCHUTZ
* 129 E7413082		1	GACHE	TRIGGER	DRUECKER
* 130 E7415647		1	RONDELLE	WASHER	UNTERLEGSCHIEBE
* 131 E7415258	JZC10	1	RONDELLE FREIN	LOCK WASHER	FEDERRING
* 132 E4410020	HM10	1	ECROU	NUT	MUTTER
* 133 E7413046		1	PASSE FIL	GROMMET	GUMMITUELLE
* 136 E7413048		1	BUTOIR DE PORTE	DOOR BUFFER	TUERPUFFER
* 137 E7415213		1	DOUILLE	SOCKET	BUCHSE
* 138 E7412959		(P) 1	CLE	WRENCH	SCHR.SCHLUESSEL
* 139 E7415265		2	VIS	SCREW	SCHRAUBE
* 140 E7414721		2	RONDELLE	WASHER	UNTERLEGSCHIEBE
* 141 E7415208		2	RONDELLE	WASHER	UNTERLEGSCHIEBE
* 142 E7415210		2	ECROU	NUT	MUTTER
* 143 E7414810		4	CACHE	MUFF	MUFFE
* 144 E7415270		2	CHARNIERE	HINGE	SCHARNIER
* 145 E7415904		1	GLACE	GLASS	SCHEIBE
* 146 E7413160		1	POIGNEE	HANDLE	HANDGRIFF
* 147 E7415235		1	GLACE	GLASS	SCHEIBE
* 148 E7413161		1	JOINT	SEAL	DICHTRING
* 149 E7414072		1	MOTEUR ELECTRIQUE	ELECTRIC MOTOR	ELEKTROMOTOR
* 150 E7411189		2	CIRCLIP	CIRCLIP	SICHERUNGSRING
* 151 E7414070		1	RADIATEUR	RADIATOR	KUEHLER
* 152 E7413061		10	VIS	SCREW	SCHRAUBE
* 153 E7413044		6	VIS	SCREW	SCHRAUBE
* 154 E4480005	JZC6	13	RONDELLE FREIN	LOCK WASHER	FEDERRING
* 155 E4380052	HM10X25	2	VIS	SCREW	SCHRAUBE
* 156 E7415202		2	RONDELLE FREIN	LOCK WASHER	FEDERRING
* 157 E7413050		4	VIS	SCREW	SCHRAUBE
* 158 E7413056		6	VIS	SCREW	SCHRAUBE
* 159 E7414714	JZC8	7	RONDELLE FREIN	LOCK WASHER	FEDERRING
* 160 E7415261		4	VIS	SCREW	SCHRAUBE
* 161 E7415262		4	VIS	SCREW	SCHRAUBE
* 162 E7413049		4	RONDELLE FREIN	LOCK WASHER	FEDERRING
* 163 E7415212		2	RONDELLE	WASHER	UNTERLEGSCHIEBE
* 164 E7415259		2	RONDELLE FREIN	LOCK WASHER	FEDERRING
* 165 E4410007	HM4	2	ECROU	NUT	MUTTER
* 166 E7413057		1	VIS	SCREW	SCHRAUBE
* 167 E4380020	HM5X10	2	VIS	SCREW	SCHRAUBE
* 168 E4380033	HM6X25	3	VIS	SCREW	SCHRAUBE
* 169 E5050009		1	AMPOULE	BULB	GLUEHLAMPE
* 170 E7414943		1	JOINT	SEAL	DICHTRING
* 171 E7415269		1	BAGUETTE	BEADING	PROFIL
* 172 E7415898		2	RONDELLE	WASHER	UNTERLEGSCHIEBE
* 173 E7415900		2	AXE	CLEVIS PIN	BOLZEN
* 174 E7413096		2	AXE	CLEVIS PIN	BOLZEN
* 175 E7413099		2	RESSORT	SPRING	FEDER
* 176 E7413097		2	ENTRETOISE	SPACER	ABSTANDSTUECK
* 177 E7413100		2	CIRCLIP	CIRCLIP	SICHERUNGSRING
* 178 E7413123		2	LOQUET	HASP	DREHRIEGEL

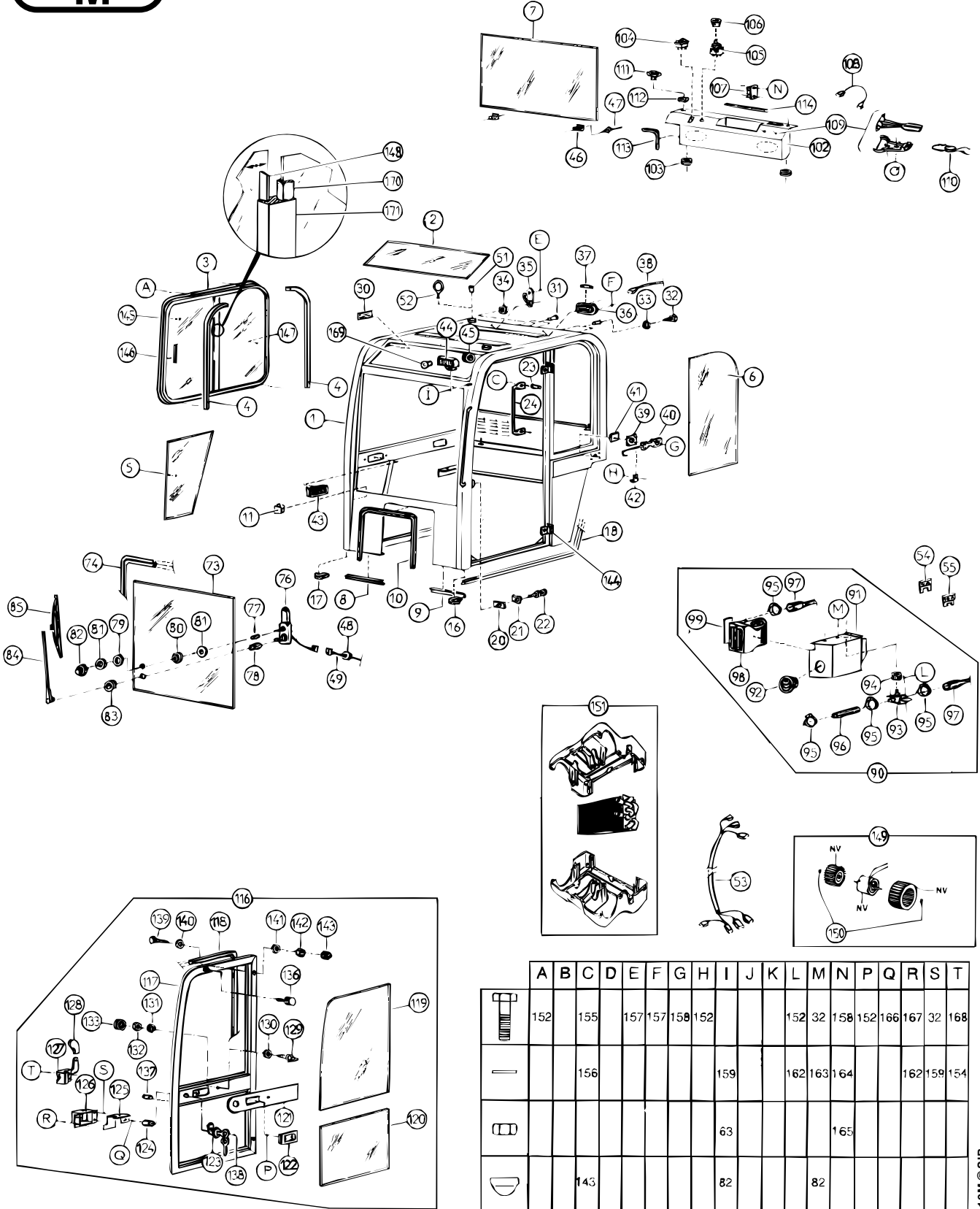
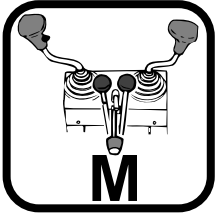
CABINE EQUIPEE
EQUIPPED CABIN
KOMPLETTE KABINE

* 179 E7413098

2 GOUPILLE

PIN

STIFT



	A	B	C	D	E	F	G	H	I	J	K	L	M	N	P	Q	R	S	T
	152		155		157	157	158	152				152	32	158	152	166	167	32	168
			156					159				162	163	164			162	159	154
								63					165						
			143						82				82						

CABINE EQUIPEE
EQUIPPED CABIN
KOMPLETTE KABINE

* 1	<u>NV</u>	1 CADRE	FRAME	RAHMEN
* 2 E7413106		1 GLACE	GLASS	SCHEIBE
* 3 E7415226		1 BAIE COULISSANTE	SLIDING WINDOW	SCHIEBEFENSTER
* 4 E7413055	↔ 900 mm	SB JOINT	SEAL	DICHTRING
* 5 E7415221		1 GLACE	GLASS	SCHEIBE
* 6 E7415222		1 GLACE	GLASS	SCHEIBE
* 7 E7413105		1 GLACE	GLASS	SCHEIBE
* 8 E7413115	↔ 335 mm	SB JOINT	SEAL	DICHTRING
* 9 E7413115	↔ 170 mm	SB JOINT	SEAL	DICHTRING
* 10 E7413041	↔ 1170 mm	SB JOINT	SEAL	DICHTRING
* 11 E7413073		4 COLLIER	COLLAR	SHELLE
* 16 E7414826	◀	1 EMBOUT	TIP	ANSATZ
* 17 E7414827	▶	1 EMBOUT	TIP	ANSATZ
* 18 E7413115	↔ 4450 mm	SB JOINT	SEAL	DICHTRING
* 20 E7413120		1 PLAQUE	PLATE	PLATTE
* 21 E7413078		1 PROTEGE GAGHE	TRIGGER PROTECTOR	DRUECKERSCHUTZ
* 22 E7413086		1 GACHE	TRIGGER	DRUECKER
* 23 E7415203		2 DOUILLE	SOCKET	BUCHSE
* 24 E7415240		1 POIGNEE	HANDLE	HANDGRIFF
* 30	<u>NV</u>	1 PLAQUE IDENTIFICAT.	IDENTITY PLATE	TYPENSCHILD
* 31 E7415213		4 DOUILLE	SOCKET	BUCHSE
* 32 E4380042	HM8X16	8 VIS	SCREW	SCHRAUBE
* 33 E7415257	AZ8	4 RONDELLE FREIN	LOCK WASHER	FEDERRING
* 34 E7415209		2 BOUCHON	PLUG	VERSCHL.STOPFEN
* 35 E7413074		1 PORTE MANTEAU	COAT HANGER	KLEIDERHAKEN
* 36 E7413070		1 PLAFONNIER	ROOF LIGHT	DECKENLEUCHTE
* 37 E7413042		1 NAVETTE	SHUTTLE	STEUERKOLBEN
* 38 E7414823		1 FAISCEAU ELECTRIQUE	HARNES WIRING	KABELBAUM
* 39 E7413127		1 PLAQUE	PLATE	PLATTE
* 40 E7413116		1 SERRURE	LOCK	SCHLOSS
* 41 E7413133		1 MOUSSE	FOAM	SCHAUMSTOFF
* 42 E7413117		1 COLLIER	COLLAR	SHELLE
* 43 E7415217		1 DIFFUSEUR D'AIR	AIR OUTLET	LUFTDUESE
* 44 E7414815		1 PHARE DE TRAVAIL	WORKING HEAD LIGHT	ARBEITSSCHEINWERFER
* 45 E7414812		1 PASSE FIL	GROMMET	GUMMITUELLE
* 46 E7413093		2 CALE	SHIM	KEIL
* 47	<u>NV</u>	2 RIVET	RIVET	NIET
* 48 E7413060		1 PASSE FIL	GROMMET	GUMMITUELLE
* 49 E7413110		1 FAISCEAU ELECTRIQUE	HARNES WIRING	KABELBAUM
* 51 E7415260		2 BOUCHON	PLUG	VERSCHL.STOPFEN
* 52	<u>NV</u>	2 ANNEAU	RING	RING
* 53 E7414723		1 FAISCEAU ELECTRIQUE	HARNES WIRING	KABELBAUM
* 54 E7414820	4 A	SB FUSIBLE	FUSE	SICHERUNG
* 55 E7414821	10 A	SB FUSIBLE	FUSE	SICHERUNG
* 63 E4410016	HM8	1 ECROU	NUT	MUTTER
* 73 E7415648		1 GLACE	GLASS	SCHEIBE
* 74 E7414811	↔ 3450 mm	SB JOINT	SEAL	DICHTRING
* 76 E7413085		1 MOTEUR ESSUIE GLACE	WIPER MOTOR	WISCHERMOTOR
* 77 E7414824		1 ENTRETOISE	SPACER	ABSTANDSTUECK
* 78 E7414825		1 ENTRETOISE	SPACER	ABSTANDSTUECK
* 79 E7414808		1 RONDELLE	WASHER	UNTERLEGSCHIEBE
* 80 E7413059		1 BAGUE	BUSH	BUCHSE
* 81 E7414719		1 RONDELLE	WASHER	UNTERLEGSCHIEBE
* 82 E7413047		4 CACHE	MUFF	MUFFE
* 83 E7413087		1 PASSE FIL	GROMMET	GUMMITUELLE
* 84 E7413089		1 PORTE BALAI	BRUSH HOLDER	KOHLLENHALTER
* 85 E7415220		1 BALAI ESSUIE GLACE	WIPER BLADE	WISCHERBLATT

CABINE EQUIPEE
EQUIPPED CABIN
KOMPLETTE KABINE

* 90 E7415268		1	CHAUFFAGE CABINE	HEATER CAB	HEIZUNG KABINE
* 91 E7415247		1	CAPOT	HOOD	HAUBE
* 92 E7413064		1	DIFFUSEUR D'AIR	AIR OUTLET	LUFTDUESE
* 93 E7413065		1	VANNE	GATE VALVE	VENTIL
* 94 E7413066		1	BOUTON	KNOB	KNOPF
* 95 E7413052		4	COLLIER	COLLAR	SHELLE
* 96 E7413132		1	DURIT	HOSE	SCHLAUCH
* 97 E7413118		2	DURIT	HOSE	SCHLAUCH
* 98 E7413084		1	CHAUFFAGE	HEATER	HEIZUNG
* 99 E7413131		1	MOUSSE	FOAM	SCHAUMSTOFF
* 102 E7415248		1	CONSOLE	CONSOLE	KONSOLE
* 103 E7413043		2	PASSE FIL	GROMMET	GUMMITUELLE
* 104 E7413119		1	INTERRUPTEUR	SWITCH	ABSCHALTER
* 105 E7413063		1	INTERRUPTEUR	SWITCH	ABSCHALTER
* 106 E7413067		1	BOUTON	KNOB	KNOPF
* 107 E7414717		1	BARRETTE	STRAP	LASCHE
* 108 E7413076		1	FAISCEAU ELECTRIQUE	HARNESS WIRING	KABELBAUM
* 109 E7415263		1	MARTEAU	HAMMER	HAMMER
* 110 E7415264		1	FIL	WIRE	DRAHT
* 111 E7413062		2	BOUTON ROTATIF	TURN BUTTON	DREHKNOPF
* 112 E7414816		2	RONDELLE	WASHER	UNTERLEGSCHLEIBE
* 113 E7413045	↔ 285 mm	SB	JOINT	SEAL	DICHTRING
* 114 E7415211	↔ 305 mm	SB	JOINT	SEAL	DICHTRING
* 116 E7415253		1	PORTE	DOOR	TUER
* 117	<u>NV</u>	1	CADRE	FRAME	RAHMEN
* 118 E7413058	↔ 4010 mm	SB	JOINT	SEAL	DICHTRING
* 119 E7415224		1	GLACE	GLASS	SCHLEIBE
* 120 E7415225		1	GLACE	GLASS	SCHLEIBE
* 121 E7415238		1	SUPPORT	BRACKET	TRAEGER
* 122 E7413083		1	POIGNEE	HANDLE	HANDGRIFF
* 123 E7413109		1	SERRURE	LOCK	SCHLOSS
* 124 E7413121		1	ENTRETOISE	SPACER	ABSTANDSTUECK
* 125 E7413122		1	SUPPORT	BRACKET	TRAEGER
* 126 E7415239		1	BOITIER DE COMMANDE	CONTROL CASE	STEUERGEHAEUSE
* 127 E7413090		1	SERRURE	LOCK	SCHLOSS
* 128 E7413091		1	PROTECTEUR	PROTECTOR	SCHUTZ
* 129 E7413082		1	GACHE	TRIGGER	DRUECKER
* 130 E7415647		1	RONDELLE	WASHER	UNTERLEGSCHLEIBE
* 131 E7415258	JZC10	1	RONDELLE FREIN	LOCK WASHER	FEDERRING
* 132 E4410020	HM10	1	ECROU	NUT	MUTTER
* 133 E7413046		1	PASSE FIL	GROMMET	GUMMITUELLE
* 136 E7413048		1	BUTOIR DE PORTE	DOOR BUFFER	TUERPUFFER
* 137 E7415213		1	DOUILLE	SOCKET	BUCHSE
* 138 E7412959		(P) 1	CLE	WRENCH	SCHR.SCHLUESSEL
* 139 E7415265		2	VIS	SCREW	SCHRAUBE
* 140 E7414721		2	RONDELLE	WASHER	UNTERLEGSCHLEIBE
* 141 E7415208		2	RONDELLE	WASHER	UNTERLEGSCHLEIBE
* 142 E7415210		2	ECROU	NUT	MUTTER
* 143 E7414810		4	CACHE	MUFF	MUFFE
* 144 E7415270		2	CHARNIERE	HINGE	SCHARNIER
* 145 E7415234		1	GLACE	GLASS	SCHLEIBE
* 146 E7413160		1	POIGNEE	HANDLE	HANDGRIFF
* 147 E7415235		1	GLACE	GLASS	SCHLEIBE
* 148 E7413161		1	JOINT	SEAL	DICHTRING
* 149 E7414072		1	MOTEUR ELECTRIQUE	ELECTRIC MOTOR	ELEKTROMOTOR
* 150 E7411189		2	CIRCLIP	CIRCLIP	SICHERUNGSRING
* 151 E7414070		1	RADIATEUR	RADIATOR	KUEHLER

CABINE EQUIPEE
EQUIPPED CABIN
KOMPLETTE KABINE

* 152 E7413061		10	VIS	SCREW	SCHRAUBE
* 154 E4480005	JZC6	3	RONDELLE FREIN	LOCK WASHER	FEDERRING
* 155 E4380052	HM10X25	2	VIS	SCREW	SCHRAUBE
* 156 E7415202		2	RONDELLE FREIN	LOCK WASHER	FEDERRING
* 157 E7413050		4	VIS	SCREW	SCHRAUBE
* 158 E7413056		6	VIS	SCREW	SCHRAUBE
* 159 E7414714	JZC8	3	RONDELLE FREIN	LOCK WASHER	FEDERRING
* 162 E7413049		4	RONDELLE FREIN	LOCK WASHER	FEDERRING
* 163 E7415212		2	RONDELLE	WASHER	UNTERLEGSSCHEIBE
* 164 E7415259		2	RONDELLE FREIN	LOCK WASHER	FEDERRING
* 165 E4410007	HM4	2	ECROU	NUT	MUTTER
* 166 E7413057		1	VIS	SCREW	SCHRAUBE
* 167 E4380020	HM5X10	2	VIS	SCREW	SCHRAUBE
* 168 E4380033	HM6X25	3	VIS	SCREW	SCHRAUBE
* 169 E5050009		1	AMPOULE	BULB	GLUEHLAMPE
* 170 E7414943		1	JOINT	SEAL	DICHTRING
* 171 E7415269		1	BAGUETTE	BEADING	PROFIL

- C 08 M SIEGE A SUSPENSION
SEAT WITH SUSPENSION
SITZ MIT FEDERUNG
- C 08 M1 SIEGE STANDARD
STANDARD SEAT
STANDARDSITZ
- C 09 CEINTURE DE SECURITE
SAFETY BELT
SICHERHEITSGURT
- C 10 H CADRE ANTI-RENVERSEMENT / GRILLE DE PROTECTION
CANOPY / PROTECTION GRID
UEBERROLLBUEGEL / SCHUTZGITTER
- C 10 M CADRE ANTI-RENVERSEMENT / GRILLE DE PROTECTION
CANOPY / PROTECTION GRID
UEBERROLLBUEGEL / SCHUTZGITTER
- C 11 H CABINE EQUIPEE
EQUIPPED CABIN
KOMPLETTE KABINE
- C 11 M CABINE EQUIPEE
EQUIPPED CABIN
KOMPLETTE KABINE
- C 12 H CABINE EQUIPEE
EQUIPPED CABIN
KOMPLETTE KABINE
- C 12 M CABINE EQUIPEE
EQUIPPED CABIN
KOMPLETTE KABINE

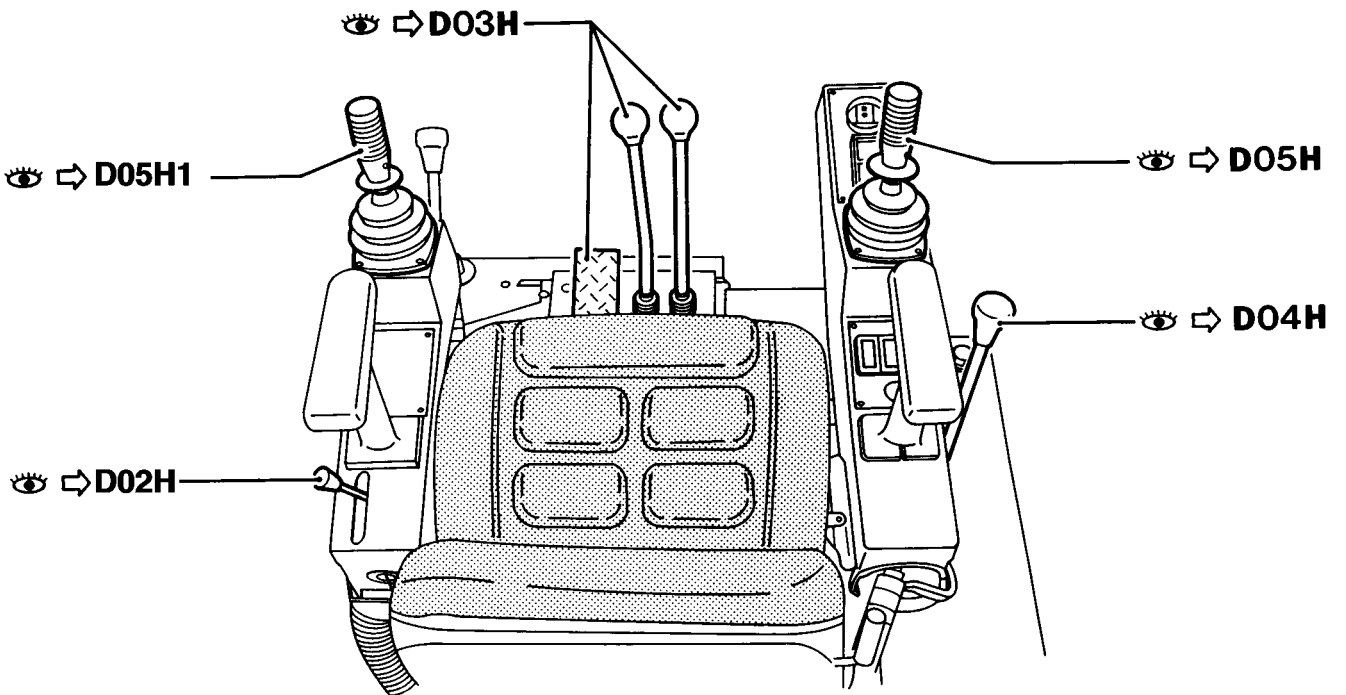
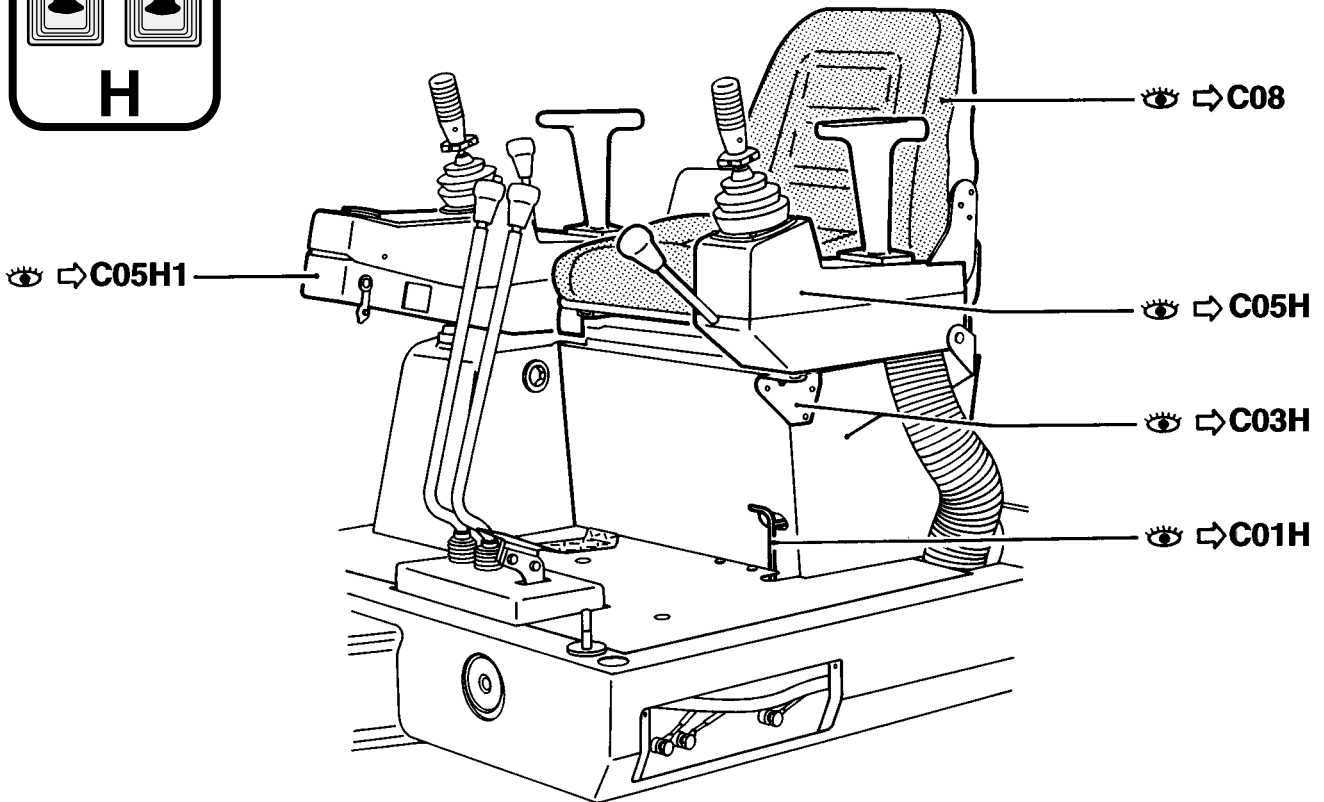
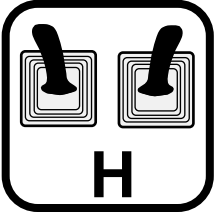
D COMMANDE

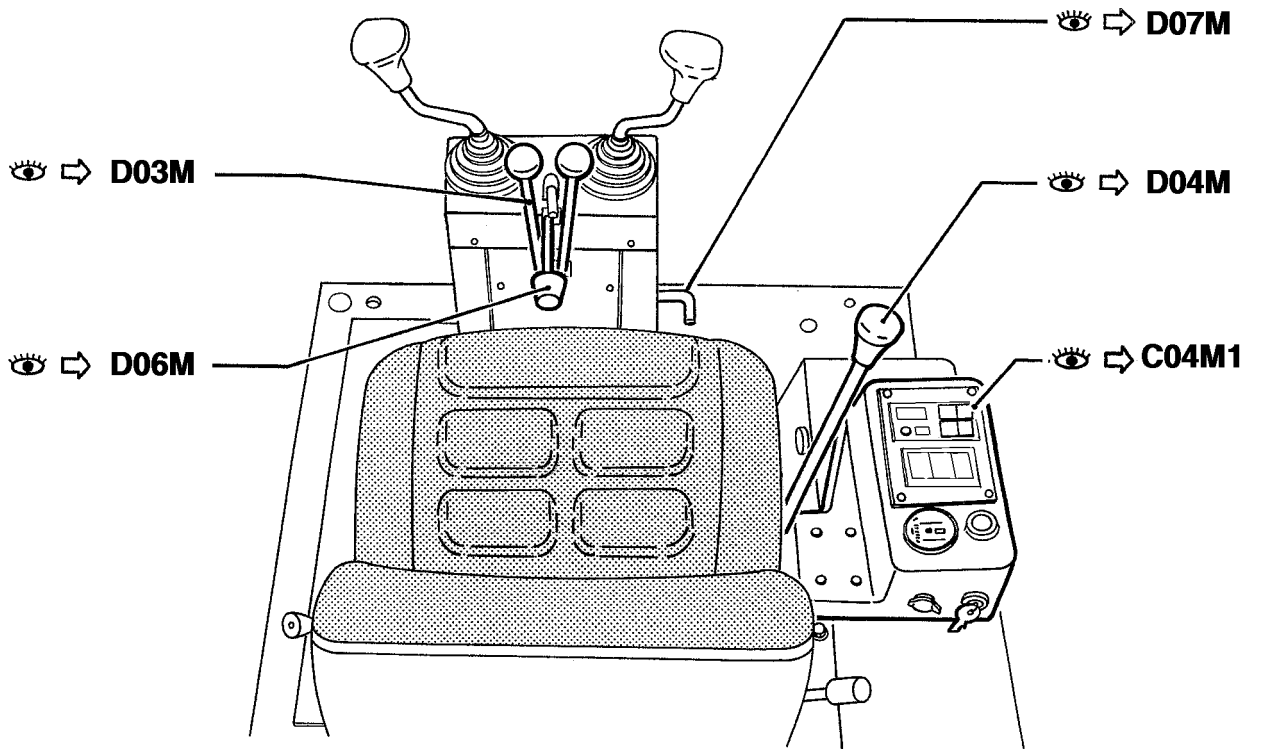
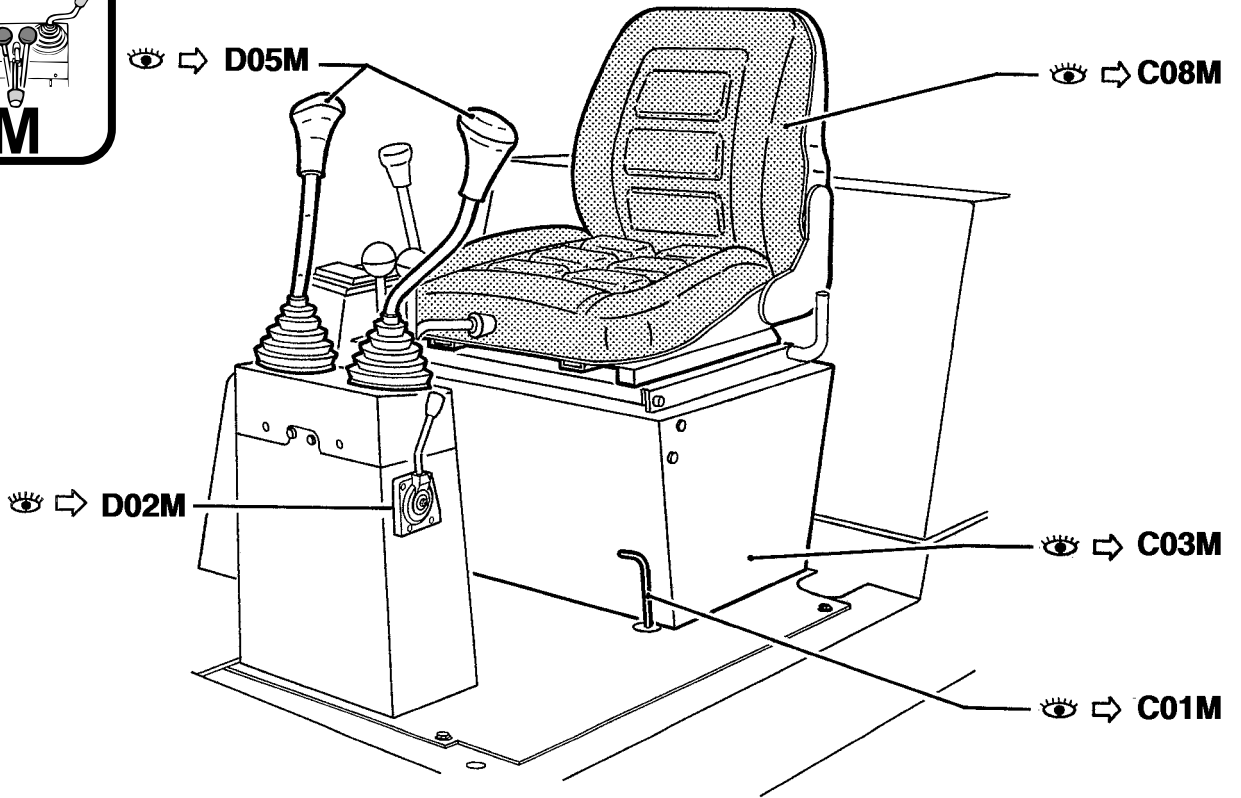
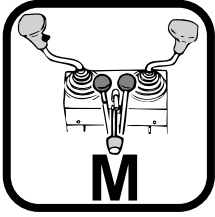
CONTROL

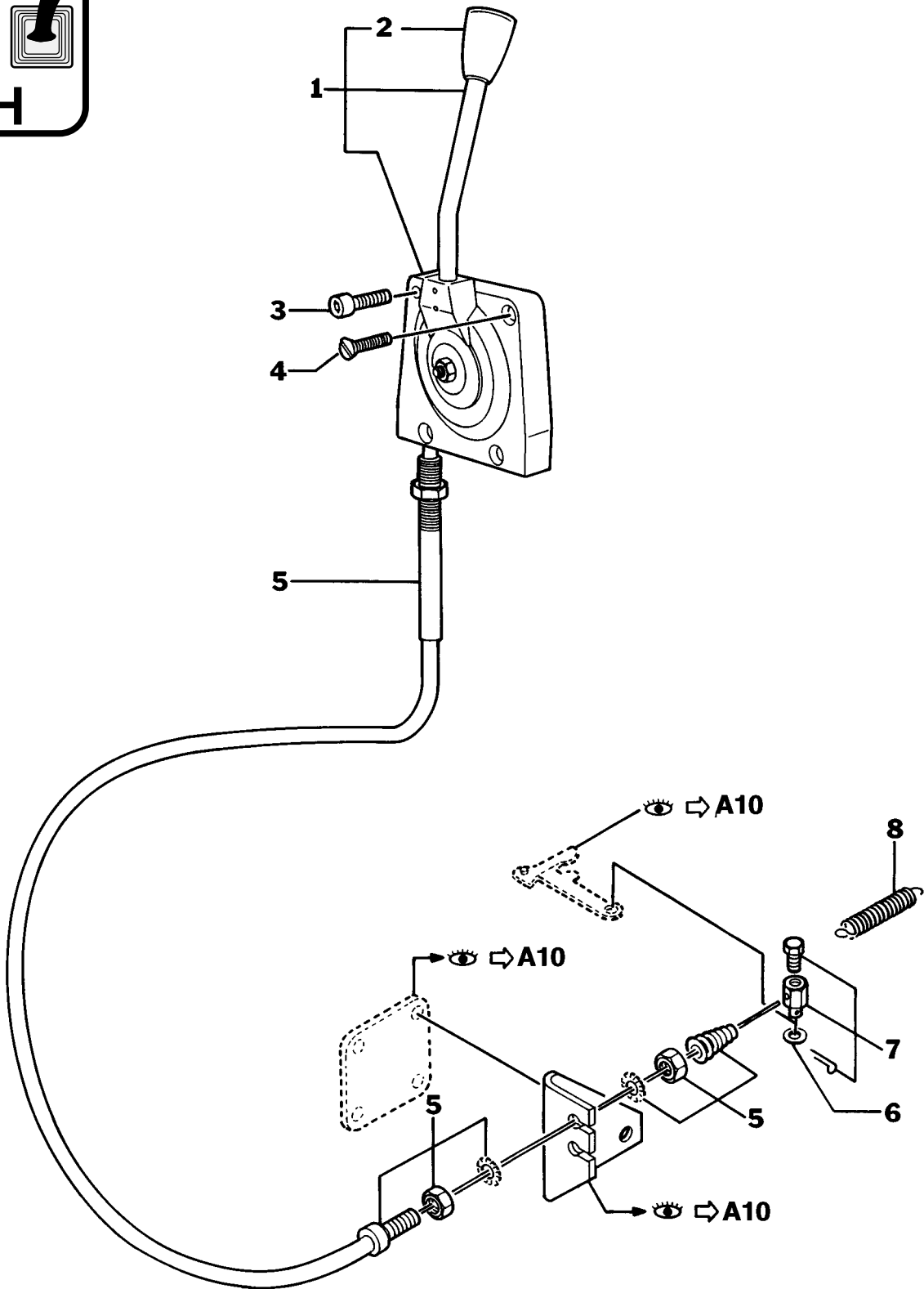
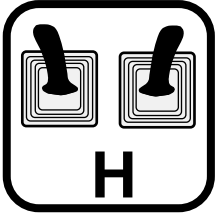
STEUERUNG

- D 01 H POSTE DE CONDUITE
OPERATOR'S STATION
BEDIENUNGSSTAND
- D 01 M POSTE DE CONDUITE
OPERATOR'S STATION
BEDIENUNGSSTAND
- D 02 H COMMANDE ACCELERATION MOTEUR
ENGINE ACCELERATION CONTROL
GASHEBEL MOTOR
- D 02 M COMMANDE ACCELERATION MOTEUR
ENGINE ACCELERATION CONTROL
GASHEBEL MOTOR
- D 03 H COMMANDES : TRANSLATION / ACCESSOIRES
CONTROL LEVERS : TRAVELLING / ACCESSORIES
STEUERHEBEL : FAHRBEWEGUNG / ZUSATZKREIS

D 03 M	COMMANDES : TRANSLATION CONTROL LEVERS : TRAVELLING STEUERHEBEL : FAHRBEWEGUNG		
D 04 H	COMMANDE : LAME BULL CONTROL LEVER : BULLDOZERBLADE STEUERHEBEL : PLANIERSCHILD		
D 04 M	COMMANDE : LAME BULL CONTROL LEVER : BULLDOZERBLADE STEUERHEBEL : PLANIERSCHILD		
D 05 H	COMMANDE : FLECHE / GODET (DROITE) CONTROL LEVER : BOOM / BUCKET (RIGHT) STEUERHEBEL : AUSLEGER / LOEFFEL (RECHT)		
D 05 H1	COMMANDE : BALANCIER / ORIENTATION (GAUCHE) CONTROL LEVER : DIPPER STICK / SLEWING (LEFT) STEUERHEBEL : LOEFFELSTIEL / SCHWENKUNG (LINKS)		
D 05 M	COMMANDES : FLECHE / BRAS / GODET / ORIENTATION CONTROL LEVERS : BOOM/DIPPERSTICK/ BUCKET/ SLEWING STEUERHEBEL : AUSRUESTUNGEN / SCHWENKBEWEGUNG		
D 06 M	VERROUILLAGE DES COMMANDES (SECURITE) CONTROL LOCK (SAFETY SYSTEM) VERRIEGELUNG DER BEDIENUNGSORGANE (SICHERHEIT)		
D 07 M	COMMANDE : BRISE-ROCHE CONTROL PEDAL : ROCK-BREAKER STEUERPEDAL : FELSBRECHER		
D 08 M	COMMANDE : ACCESSOIRES CONTROL PEDAL : ACCESSORIES STEUERPEDAL : ZUSATZKREIS		
E	SYSTEME HYDRAULIQUE	HYDRAULIC SYSTEM	HYDRAULIKANLAGE
E 00	IDENTIFICATION DES JOINTS SUR LES FLEXIBLES HYD. IDENTIFICATION OF THE O-RINGS ON THE HYD. HOSES IDENTIFIKATION DER O-RINGE AN DEN HYD. SCHLAUCHEN		
E 01 H	RESERVOIR HYDRAULIQUE HYDRAULIC TANK HYDRAULIKTANK		
E 01 M	RESERVOIR HYDRAULIQUE HYDRAULIC TANK HYDRAULIKTANK		
E 02 H	CIRCUIT ALIMENTATION ET RETOUR EQUIPEMENTS ATTACHMENTS SUPPLY AND RETURN CIRCUIT EINSPEIS-UND RUECKLAUFKREISLAUF ARBEITSGERAETE		
E 02 M	CIRCUIT ALIMENTATION ET RETOUR EQUIPEMENTS ATTACHMENTS SUPPLY AND RETURN CIRCUIT EINSPEIS-UND RUECKLAUFKREISLAUF ARBEITSGERAETE		

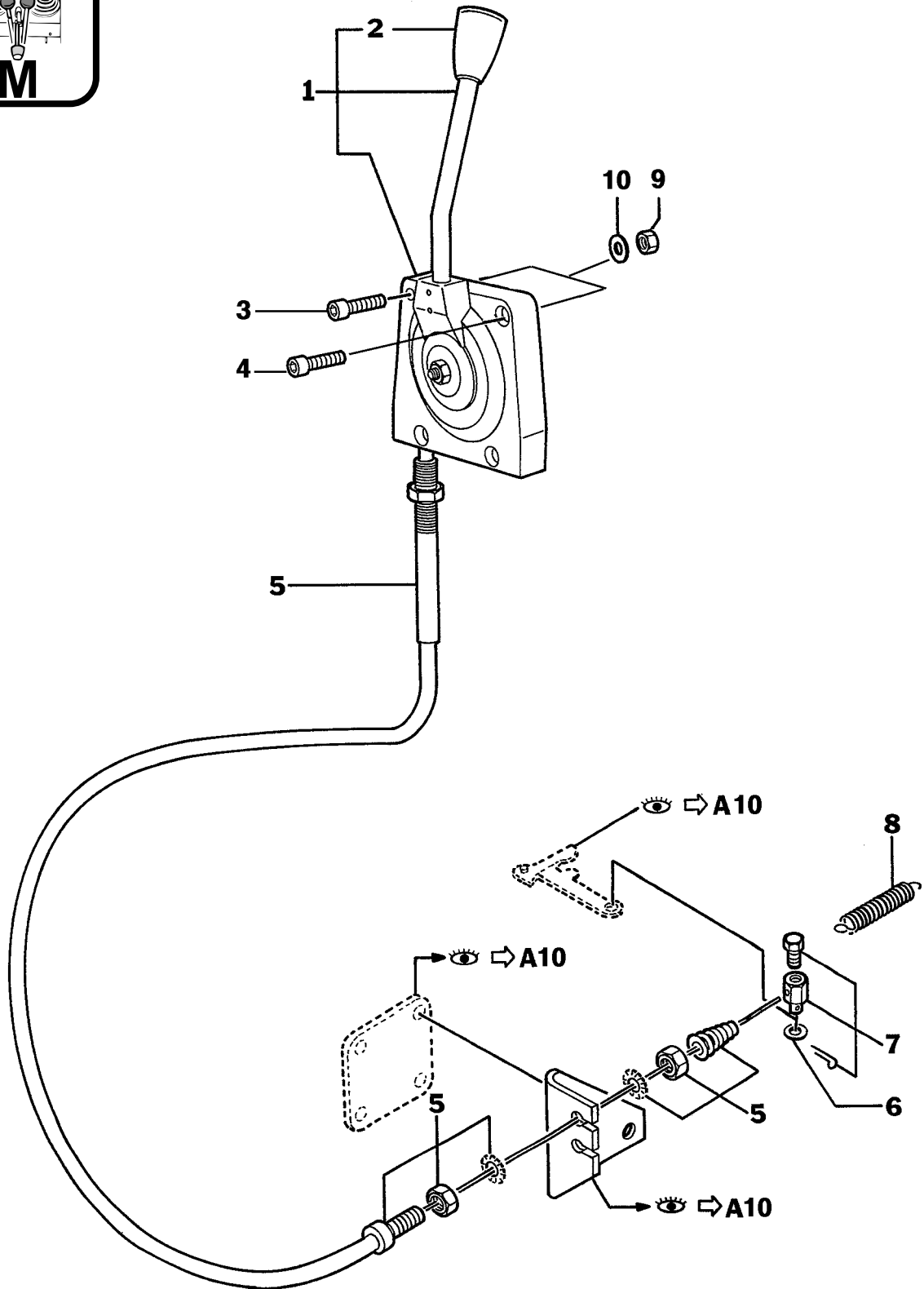
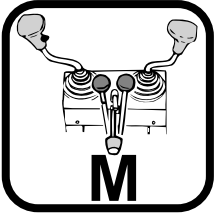






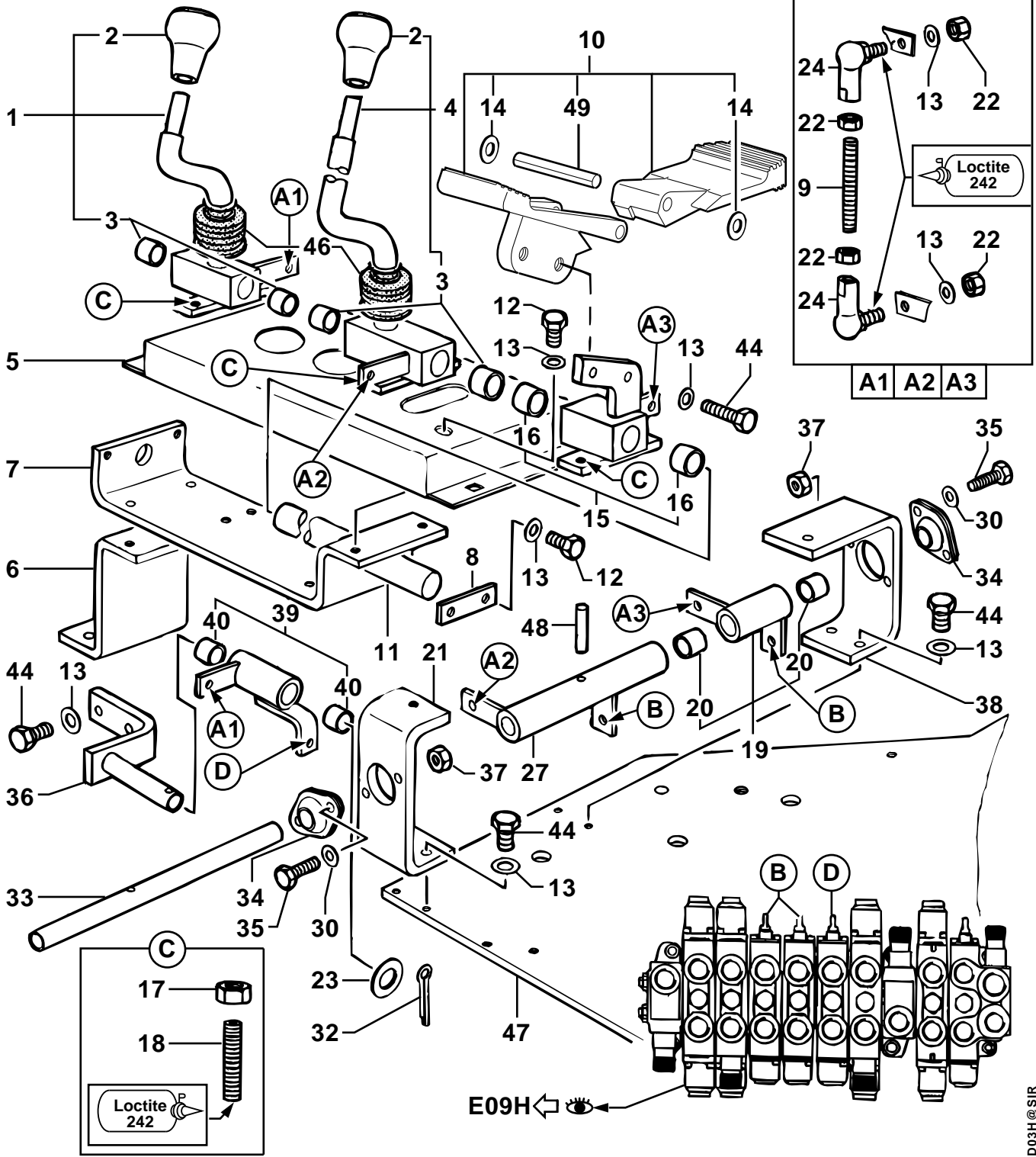
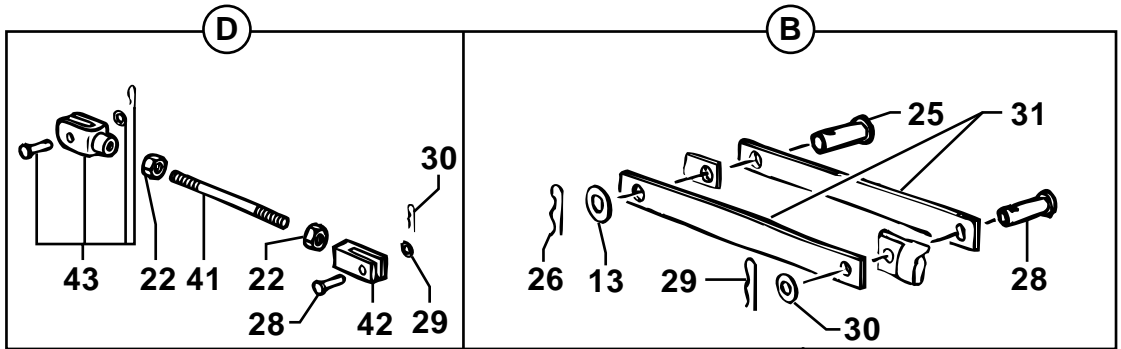
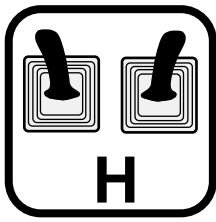
COMMANDE ACCELERATION MOTEUR
 ENGINE ACCELERATION CONTROL
 GASHEBEL MOTOR

* 1 E7411051			1	MANETTE	HAND LEVER	VERSTELLHEBEL
* 2 E7412182	1		1	BOULE DE LEVIER	LEVER KNOB	HEBELKNOPF
* 3 E4290007		CHc M6X20	3	VIS	SCREW	SCHRAUBE
* 4 E4240003		F/90 M6X20	1	VIS	SCREW	SCHRAUBE
* 5 E7413000			(P) 1	CABLE	WIRE ROPE	DRAHTSEIL
* 6 E4490004			1	RONDELLE	WASHER	UNTERLEGSCHIEBE
* 7 E3780028			1	TOURILLON	TRUNNION	DREHZAPFEN
* 8 E4800017			1	RESSORT	SPRING	FEDER



COMMANDE ACCELERATION MOTEUR
ENGINE ACCELERATION CONTROL
GASHEBEL MOTOR

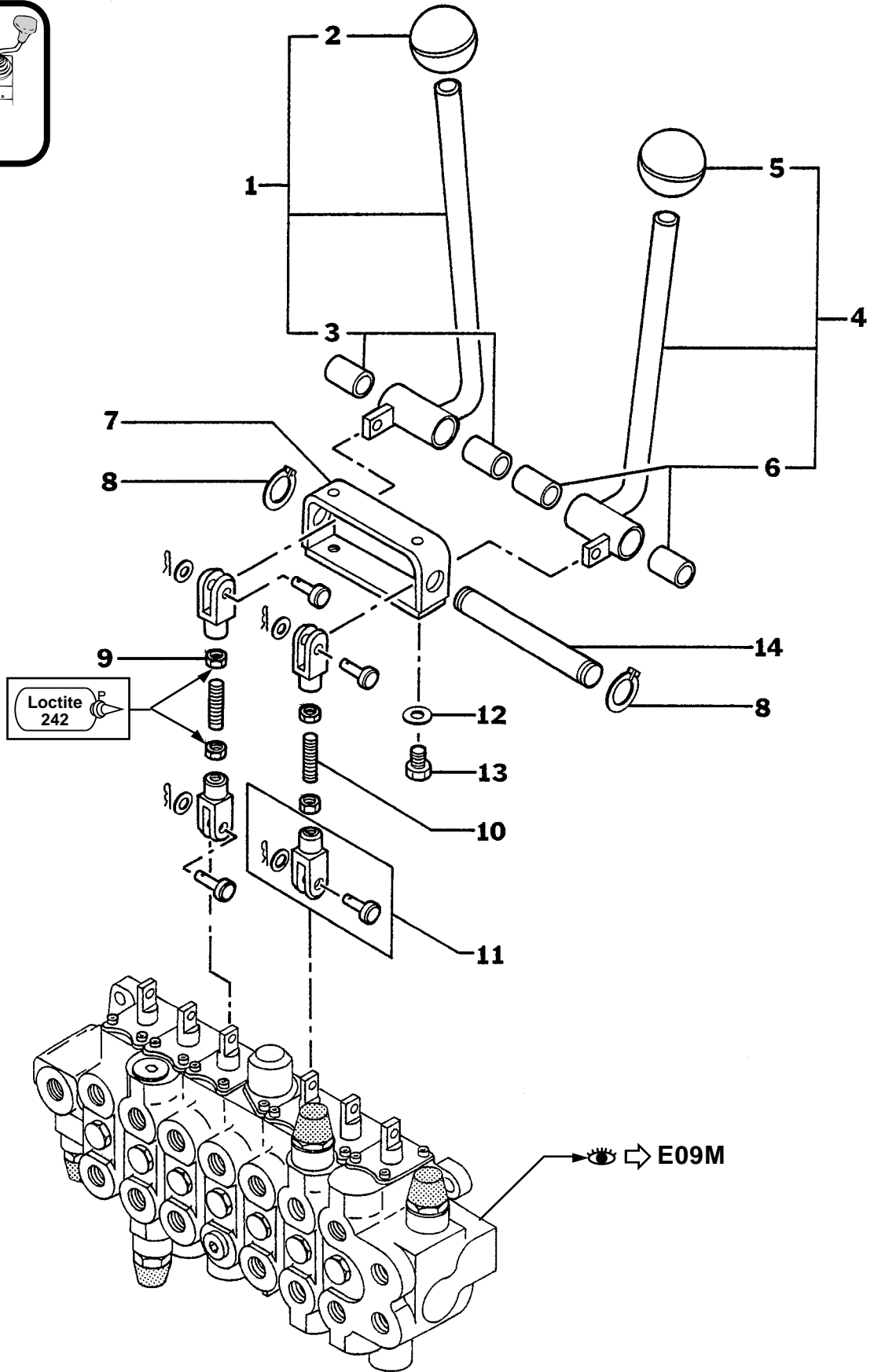
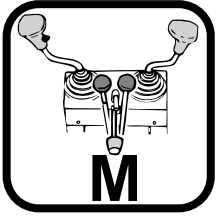
* 1 E7411051			1	MANETTE	HAND LEVER	VERSTELLHEBEL
* 2 E7412182	1		1	BOULE DE LEVIER	LEVER KNOB	HEBELKNOPF
* 3 E4290005		CHc M6X25	3	VIS	SCREW	SCHRAUBE
* 4 E4240014		F/90 M6X25	1	VIS	SCREW	SCHRAUBE
* 5 E7411042			(P) 1	CABLE	WIRE ROPE	DRAHTSEIL
* 6 E4490004			1	RONDELLE	WASHER	UNTERLEGSCHIEBE
* 7 E3780028			1	TOURILLON	TRUNNION	DREHZAPFEN
* 8 E4800017			1	RESSORT	SPRING	FEDER
* 9 E4410013		HM6	4	ECROU	NUT	MUTTER
* 10 E4460018		MU6	4	RONDELLE	WASHER	UNTERLEGSCHIEBE



D03H@SIR

COMMANDES : TRANSLATION / ACCESSOIRES
 CONTROL LEVERS : TRAVELLING / ACCESSORIES
 STEUERHEBEL : FAHRBEWEGUNG / ZUSATZKREIS

* 1 E7450359		▶	1	LEVIER	LEVER	HEBEL
* 2 E5270199	4-1		2	POIGNEE	HANDLE	HANDGRIFFE
* 3 E4590018	4-1		4	BAGUE	BUSH	BUCHSE
* 4 E7450360		◀	1	LEVIER	LEVER	HEBEL
* 5 E3630230			1	CONSOLE	CONSOLE	KONSOLE
* 6 E3620083			1	SUPPORT	BRACKET	TRAEGER
* 7 E3640025			1	SUPPORT	BRACKET	TRAEGER
* 8 E3280097			1	PLAQUE DE BUTEE	THRUST PLATE	SPURPLATTE
* 9 E3770016			3	TIGE	STEM	SCHAFT
* 10 E5270490			1	KIT PEDALE	PEDAL KIT	PEDAL BAUSATZ
* 11 E3730025			1	AXE	CLEVIS PIN	BOLZEN
* 12 E4380042		HM8X16	4	VIS	SCREW	SCHRAUBE
* 13 E4460025		MU8	22	RONDELLE	WASHER	UNTERLEGSCHIEBE
* 14 E4490021	10		2	RONDELLE RESSORT	SPRING WASHER	FEDERSCHIEBE
* 15 E7450363			1	RELAIS	RELAY	RELAIS
* 16 E4590018	15		2	BAGUE	BUSH	BUCHSE
* 17 E4410013		HM6	6	ECROU	NUT	MUTTER
* 18 E4280002		Hc M6X25	6	VIS	SCREW	SCHRAUBE
* 19 E7450361			1	PALIER	BEARING	LAGER
* 20 E3870118	19		2	BAGUE	BUSH	BUCHSE
* 21 E3600056			1	SUPPORT	BRACKET	TRAEGER
* 22 E4410016		HM8	15	ECROU	NUT	MUTTER
* 23 E4460048		ZU16	1	RONDELLE	WASHER	UNTERLEGSCHIEBE
* 24 E5000005			6	ROTULE	BALL AND SOCKET	GELENKLAGER
* 25 E3780017			2	AXE	CLEVIS PIN	BOLZEN
* 26 E4600003			2	GOUPILLE	PIN	STIFT
* 27 E5270279			1	RELAIS	RELAY	RELAIS
* 28 E3780016			3	AXE	CLEVIS PIN	BOLZEN
* 29 E4600003			3	GOUPILLE	PIN	STIFT
* 30 E4460018		MU6	7	RONDELLE	WASHER	UNTERLEGSCHIEBE
* 31 E3280098		↔ 70 mm	4	BIELLE	CONNECTING ROD	PLEUELSTANGE
* 32 E4550032			1	GOUPILLE	PIN	STIFT
* 33 E3760042			1	AXE	CLEVIS PIN	BOLZEN
* 34 E4950004			2	PALIER	BEARING	LAGER
* 35 E4380032		HM6X20	4	VIS	SCREW	SCHRAUBE
* 36 E5270281			1	SUPPORT	BRACKET	TRAEGER
* 37 E4410013		HM6	4	ECROU	NUT	MUTTER
* 38 E3600055			1	SUPPORT	BRACKET	TRAEGER
* 39 E7450362			1	RELAIS	RELAY	RELAIS
* 40 E3870118	39		2	BAGUE	BUSH	BUCHSE
* 41 E3770012			1	TIGE	STEM	SCHAFT
* 42 E5270034			1	CHAPE	YOKE	JOCH
* 43 E5010016			1	CHAPE	YOKE	JOCH
* 44 E4380043		HM8X20	8	VIS	SCREW	SCHRAUBE
* 46 E5040027			2	SOUFFLET	BELLOWS	FALTENBALG
* 47 E3810796			1	SUPPORT	BRACKET	TRAEGER
* 48 E4570030			1	GOUPILLE	PIN	STIFT
* 49 E4570055	10		1	GOUPILLE ROULEE	ROLL PIN	SPANNSTIFT

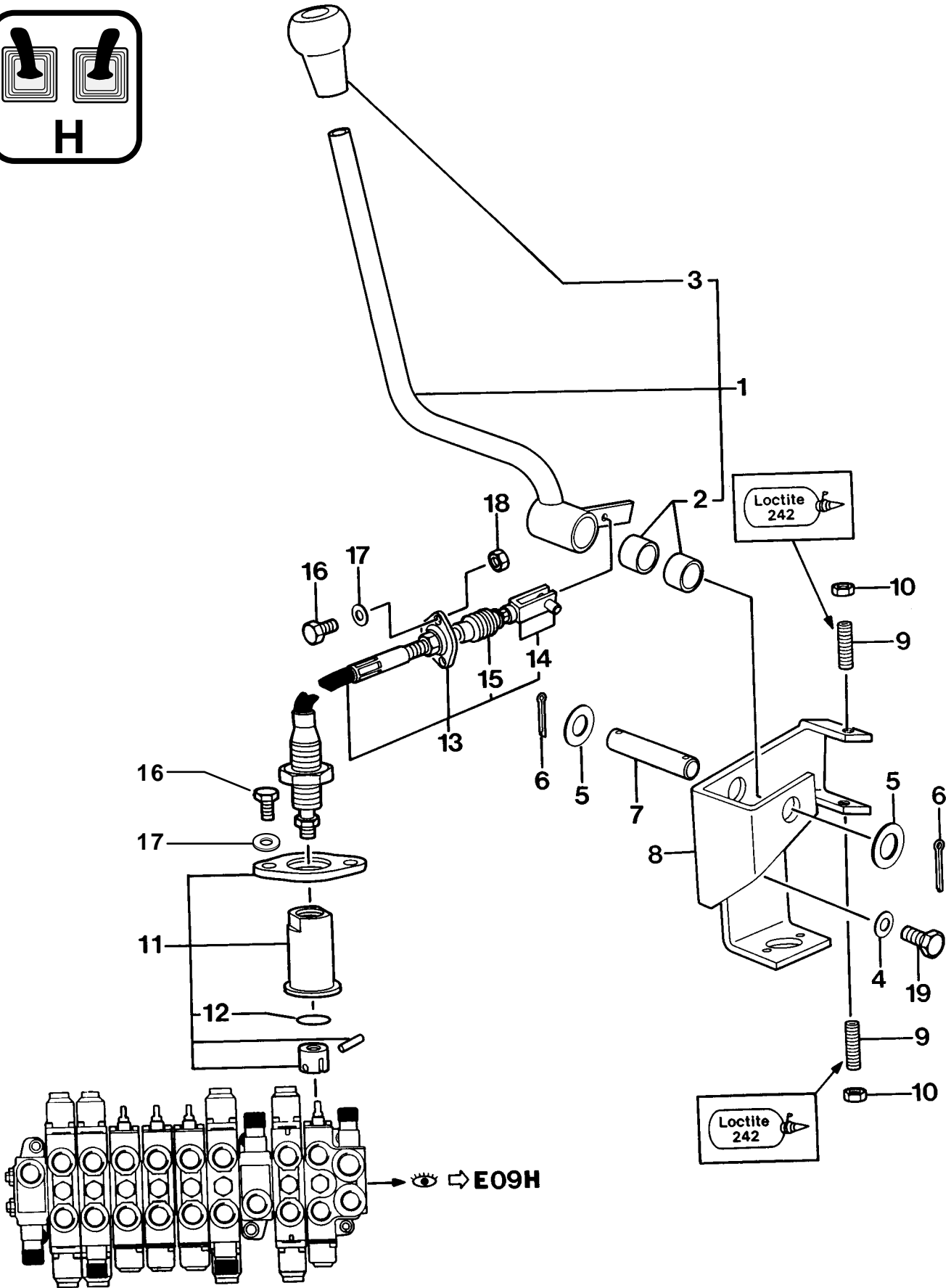
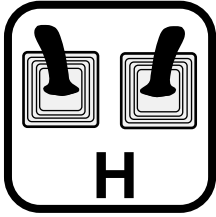


COMMANDES : TRANSLATION
 CONTROL LEVERS : TRAVELLING
 STEUERHEBEL : FAHRBEWEGUNG

* 1 E7450061		▶	1	LEVIER	LEVER	HEBEL
* 2 E5270011	1		1	BOULE DE LEVIER	LEVER KNOB	HEBELKNOPF
* 3 E4590005	1		2	BAGUE	BUSH	BUCHSE
* 4 E7450062		◀	1	LEVIER	LEVER	HEBEL
* 5 E5270011	4		1	BOULE DE LEVIER	LEVER KNOB	HEBELKNOPF
* 6 E4590005	4		2	BAGUE	BUSH	BUCHSE
* 7 E5270014			1	SUPPORT	BRACKET	TRAEGER
* 8 E4630003			2	CIRCLIP	CIRCLIP	SICHERUNGSRING
* 9 E4410013		HM6	4	ECROU	NUT	MUTTER
* 10 E4400001			2	TIGE	STEM	SCHAFT
* 11 E5010005			4	CHAPE	YOKE	JOCH
* 12 E4460025		MU8	2	RONDELLE	WASHER	UNTERLEGSCHIEBE
* 13 E4380037		HM8X12	2	VIS	SCREW	SCHRAUBE
* 14 E3780013			1	AXE	CLEVIS PIN	BOLZEN

COMMANDE : LAME BULL
CONTROL LEVER : BULLDOZER BLADE
STEUERHEBEL : PLANIERSCHILD

D04H



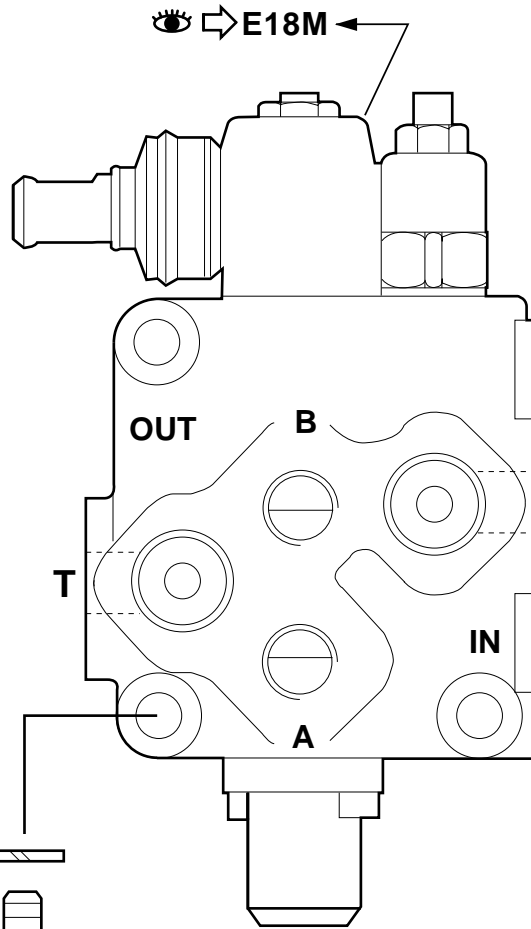
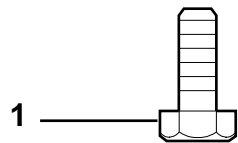
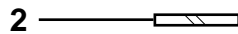
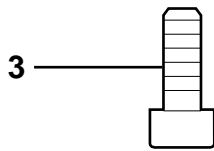
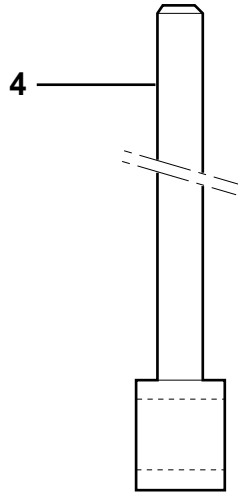
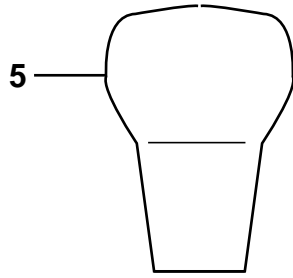
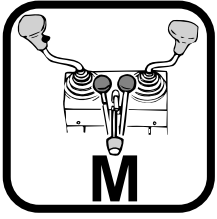
D04H©SIR

COMMANDE : LAME BULL
 CONTROL LEVER : BULLDOZERBLADE
 STEUERHEBEL : PLANIERSCHILD

* 1 E7450349			1 LEVIER	LEVER	HEBEL
* 2 E3870118	1		2 BAGUE	BUSH	BUCHSE
* 3 E5270199	1		1 POIGNEE	HANDLE	HANDGRIFF
* 4 E4460025		MU8	2 RONDELLE	WASHER	UNTERLEGSCHIEBE
* 5 E4460046		MU16	2 RONDELLE	WASHER	UNTERLEGSCHIEBE
* 6 E4550032			2 GOUPILLE FENDUE	COTTER PIN	SPLINT
* 7 E3760024			1 AXE	CLEVIS PIN	BOLZEN
* 8 E5270268			1 SUPPORT	BRACKET	TRAEGER
* 9 E4280002		Hc M6X25	2 VIS	SCREW	SCHRAUBE
* 10 E4410013		HM6	2 ECROU	NUT	MUTTER
* 11 E5270234			1 JEU DE FIXATION	ATTACHING KIT	ANBAUSATZ
* 12 E7412469	11		1 JOINT TORIQUE	O-RING	O-RING
* 13 E5270255			1 CABLE	CABLE	KABEL
* 14 E7412468	13		1 CHAPE	YOKE	JOCH
* 15 E7412470	13		1 SOUFFLET	BELLOWS	FALTENBALG
* 16 E4380021		HM5X16	4 VIS	SCREW	SCHRAUBE
* 17 E4460014		MU5	4 RONDELLE	WASHER	UNTERLEGSCHIEBE
* 18 E4410010		HM5	2 ECROU	NUT	MUTTER
* 19 E4380042		HM8X16	2 VIS	SCREW	SCHRAUBE

COMMANDE : LAME BULL
CONTROL LEVER : BULLDOZER BLADE
STEUERHEBEL : PLANIERSCHILD

D04M

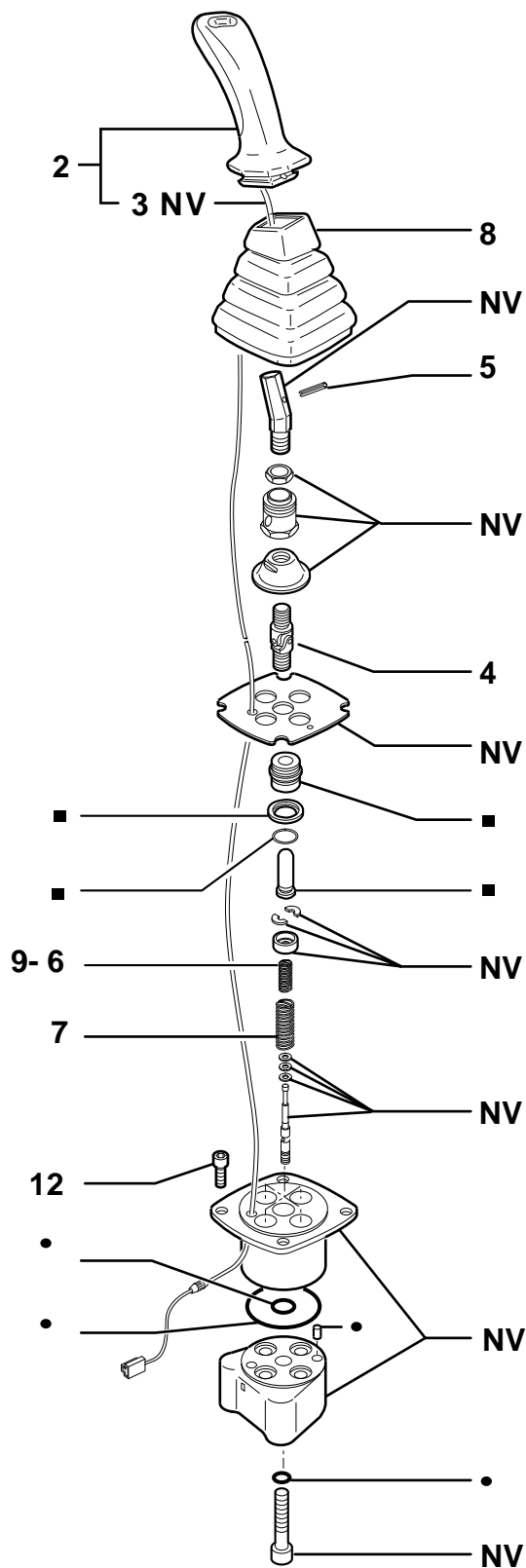
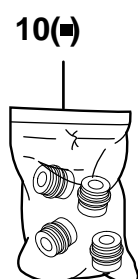
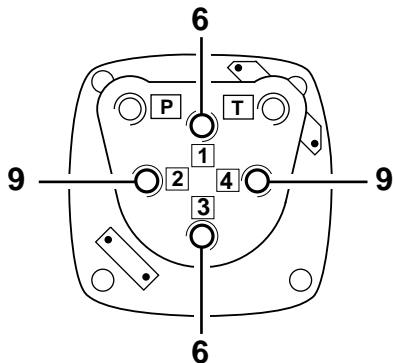
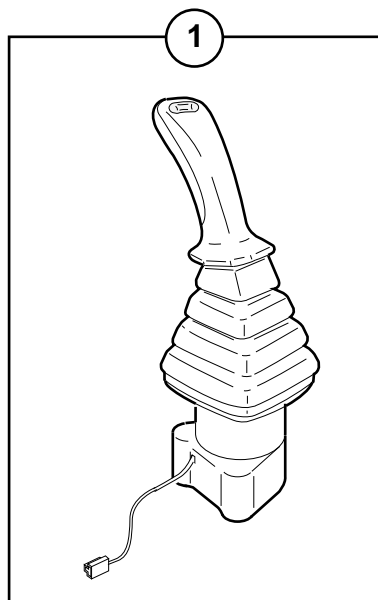
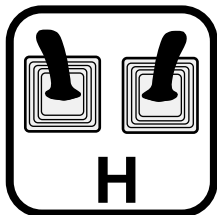


COMMANDE : LAME BULL
CONTROL LEVER : BULLDOZERBLADE
STEUERHEBEL : PLANIERSCHILD

* 1 E4380050	HM8X60	3	VIS	SCREW	SCHRAUBE
* 2 E4470014	W8	3	RONDELLE FREIN	LOCK WASHER	FEDERRING
* 3 E4290017	CHc M8X20	1	VIS	SCREW	SCHRAUBE
* 4 E5270386		1	LEVIER	LEVER	HEBEL
* 5 E5270199		1	POIGNEE	HANDLE	HANDGRIFF

COMMANDE : BALANCIER / ORIENTATION (GAUCHE)
 CONTROL LEVER : DIPPER STICK / SLEWING (LEFT)
 STEUERHEBEL : LOEFFELSTIEL / SCHWENKUNG (LINKS)

D05H1



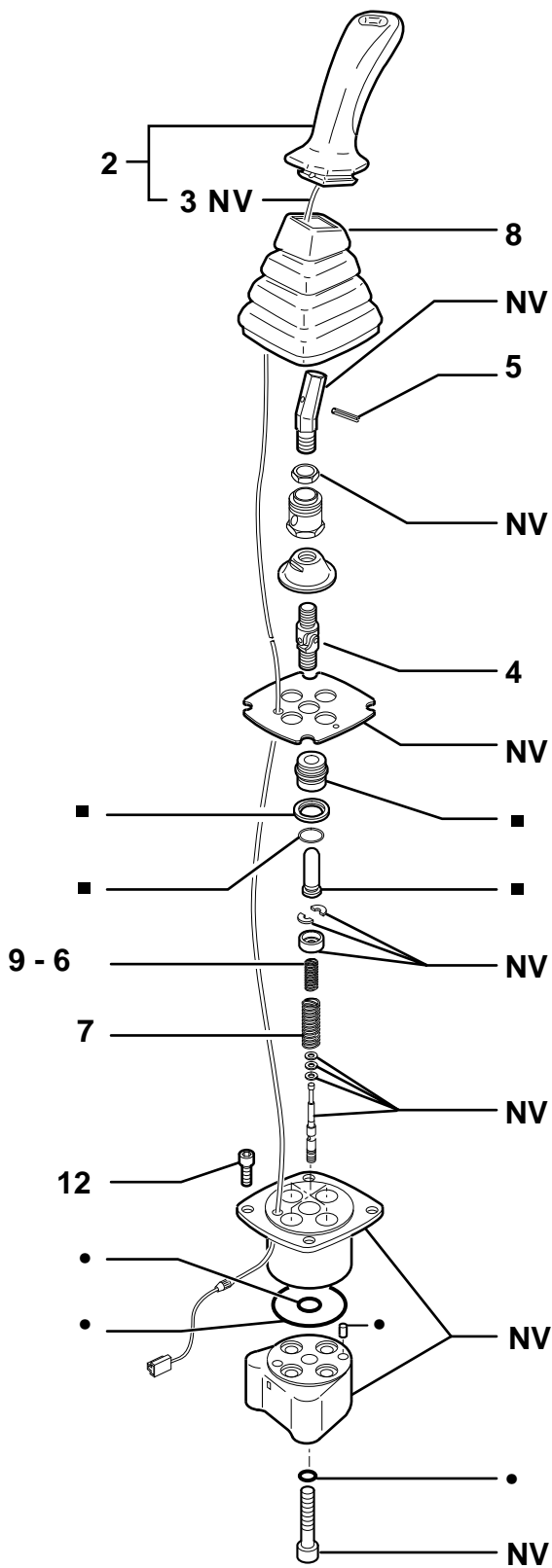
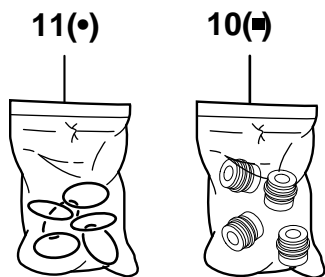
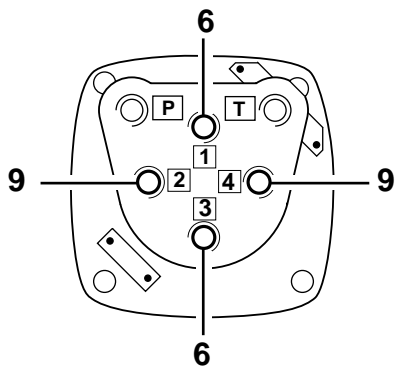
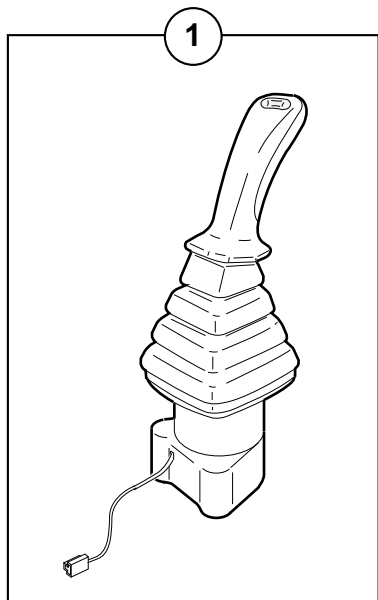
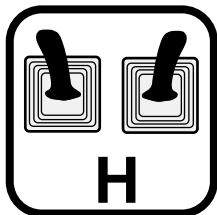
D05H1 @ SIR

COMMANDE : BALANCIER / ORIENTATION (GAUCHE)
 CONTROL LEVER : DIPPER STICK / SLEWING (LEFT)
 STEUERHEBEL : LOEFFELSTIEL / SCHWENKUNG (LINKS)

* 1 E5360177		◀	1 MANIPULATEUR	CONTROL LEVER	STEUERHEBEL
* 2 E7415654	1		1 POIGNEE	HANDLE	HANDGRIFF
* 3	2	☰➔ 2	1 FAISCEAU ELECTRIQUE	HARNESS WIRING	KABELBAUM
* 4 E7410956	1		1 CARDAN	UNIVERSAL JOINT	GELENKWELLE
* 5 E7415653	1		1 GOUPILLE	PIN	STIFT
* 6 E7410954	1		2 RESSORT	SPRING	FEDER
* 7 E7411543	1		4 RESSORT	SPRING	FEDER
* 8 E5040378	1		1 SOUFFLET	BELLOWS	FALTENBALG
* 9 E7410954	1		2 RESSORT	SPRING	FEDER
* 10 E7410957			1 POCLETTE REPARATION	REPAIR KIT	REPAR-SATZ
* 11 E7410958			1 POCLETTE REPARATION	REPAIR KIT	REPAR-SATZ
* 12 E4290007		CHc M6X20	4 VIS	SCREW	SCHRAUBE

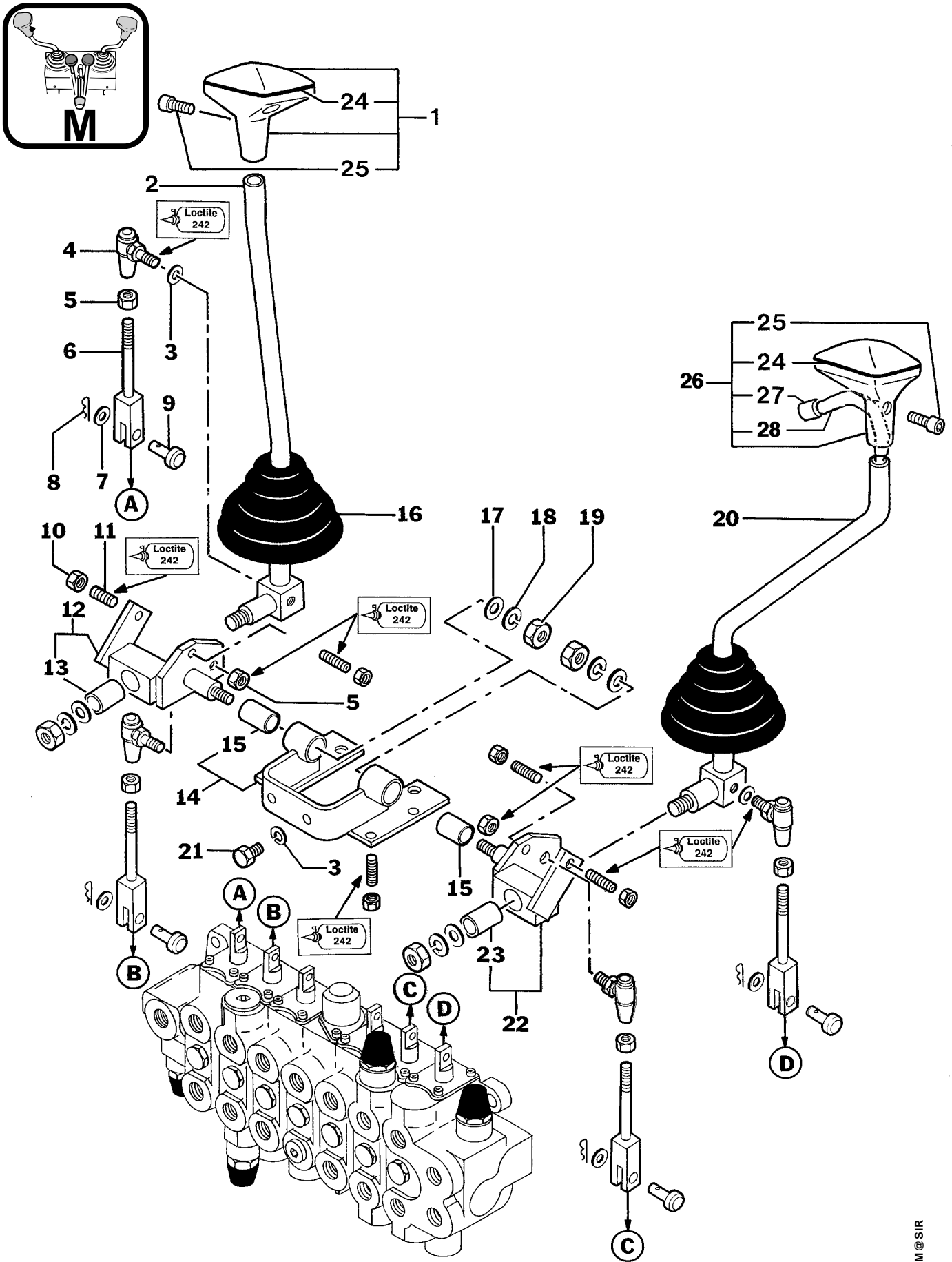
COMMANDE : FLECHE / GODET (DROITE)
 CONTROL LEVER : BOOM / BUCKET (RIGHT)
 STEUERHEBEL : AUSLEGER / LOEFFEL (RECHT)

D05H



COMMANDE : FLECHE / GODET (DROITE)
 CONTROL LEVER : BOOM / BUCKET (RIGHT)
 STEUERHEBEL : AUSLEGER / LOEFFEL (RECHT)

* 1 E5360176		▶	1 MANIPULATEUR	CONTROL LEVER	STEUERHEBEL
* 2 E7415654	1		1 POIGNEE	HANDLE	HANDGRIFF
* 3	2	☰▶ 2	1 FAISCEAU ELECTRIQUE	HARNESS WIRING	KABELBAUM
* 4 E7410956	1		1 CARDAN	UNIVERSAL JOINT	GELENKWELLE
* 5 E7415653	1		1 GOUPILLE	PIN	STIFT
* 6 E7410954	1		2 RESSORT	SPRING	FEDER
* 7 E7411543	1		4 RESSORT	SPRING	FEDER
* 8 E5040378	1		1 SOUFFLET	BELLOWS	FALTENBALG
* 9 E7410954	1		2 RESSORT	SPRING	FEDER
* 10 E7410957			1 POCLETTE REPARATION	REPAIR KIT	REPAR-SATZ
* 11 E7410958			1 POCLETTE REPARATION	REPAIR KIT	REPAR-SATZ
* 12 E4290007		CHc M6X20	4 VIS	SCREW	SCHRAUBE

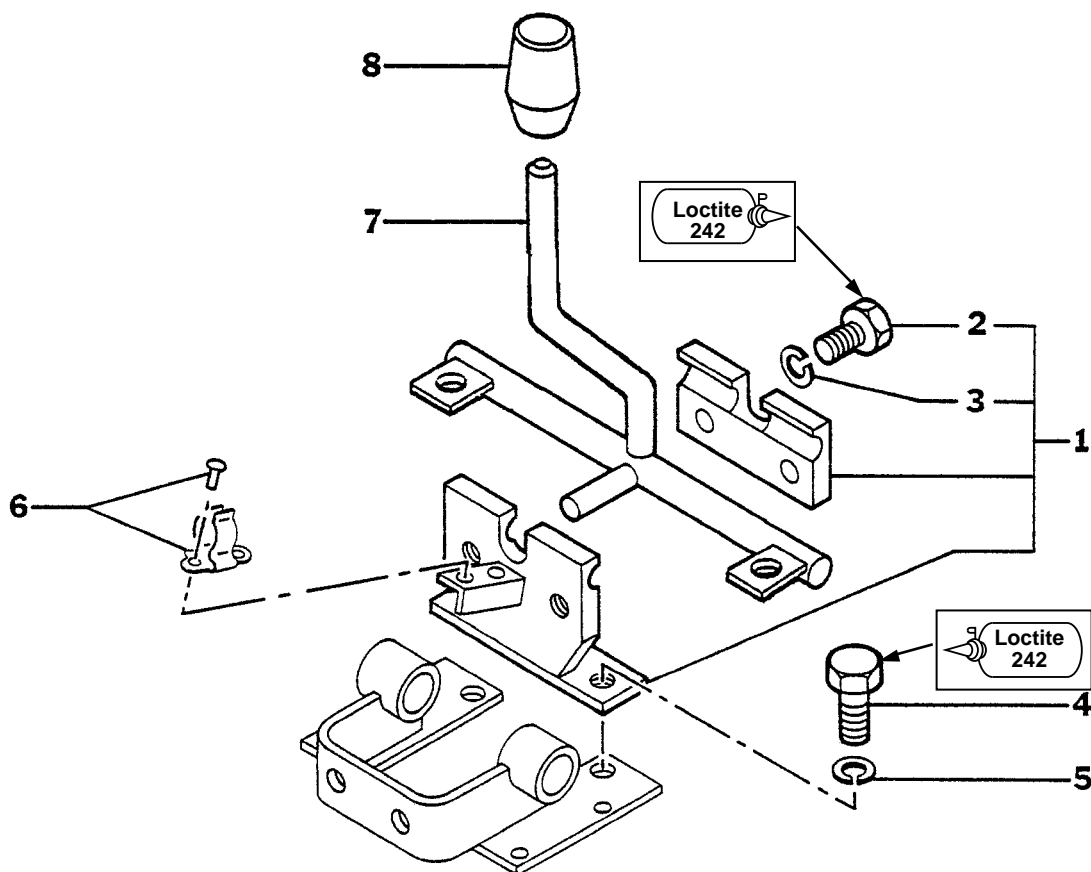
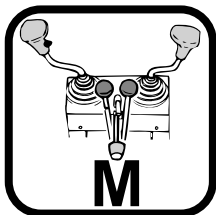


COMMANDES : FLECHE / BRAS / GODET / ORIENTATION
 CONTROL LEVERS : BOOM/DIPPERSTICK/ BUCKET/ SLEWING
 STEUERHEBEL : AUSRUESTUNGEN / SCHWENKBEWEGUNG

* 1 E5270283	▶		1	POIGNEE	HANDLE	HANDGRIFF
* 2 E5270145	▶		1	LEVIER	LEVER	HEBEL
* 3 E4460025		MU8	4	RONDELLE	WASHER	UNTERLEGSCHIEBE
* 4 E5000005			4	ROTULE	BALL AND SOCKET	GELENKLAGER
* 5 E4410016		HM8	6	ECROU	NUT	MUTTER
* 6 E5270023			4	CHAPE	YOKE	JOCH
* 7 E4460018		MU6	4	RONDELLE	WASHER	UNTERLEGSCHIEBE
* 8 E4600003			4	GOUPILLE	PIN	STIFT
* 8 E4600003/20			1	LOT DE GOUPILLES	PINS KIT	STIFT BAUSATZ
* 9 E3780016			4	AXE	CLEVIS PIN	BOLZEN
* 10 E4410013		HM6	8	ECROU	NUT	MUTTER
* 11 E4280002		Hc M6X25	8	VIS	SCREW	SCHRAUBE
* 12 E7450064	▶		1	SUPPORT	BRACKET	TRAEGER
* 13 E4590005	12		1	BAGUE	BUSH	BUCHSE
* 14 E7450065			1	SUPPORT	BRACKET	TRAEGER
* 15 E4590005	14		2	BAGUE	BUSH	BUCHSE
* 16 E5040006			2	SOUFFLET	BELLOWS	FALTENBALG
* 17 E4460034		MU10	4	RONDELLE	WASHER	UNTERLEGSCHIEBE
* 18 E4470017		W10	4	RONDELLE FREIN	LOCK WASHER	FEDERRING
* 19 E4410020		HM10	4	ECROU	NUT	MUTTER
* 20 E5270273	◀		1	LEVIER	LEVER	HEBEL
* 21 E4380037		HM8X12	2	VIS	SCREW	SCHRAUBE
* 22 E7450066	◀		1	SUPPORT	BRACKET	TRAEGER
* 23 E4590005	22		1	BAGUE	BUSH	BUCHSE
* 24 E7413002	1-26		1	JOINT	SEAL	DICHTRING
* 25 E7413004	1-26		1	VIS	SCREW	SCHRAUBE
* 26 E5270272	◀		1	POIGNEE	HANDLE	HANDGRIFF
* 27 E7413003	26		1	INTERRUPTEUR	SWITCH	ABSCHALTER
* 28 E5720207	26		1	FAISCEAU ELECTRIQUE	HARNESS WIRING	KABELBAUM

VERROUILLAGE DES COMMANDES (SECURITE)
CONTROL LOCK (SAFETY SYSTEM)
VERRIEGELUNG DER BEDIENUNGSORGANE (SICHERHEIT)

D06M

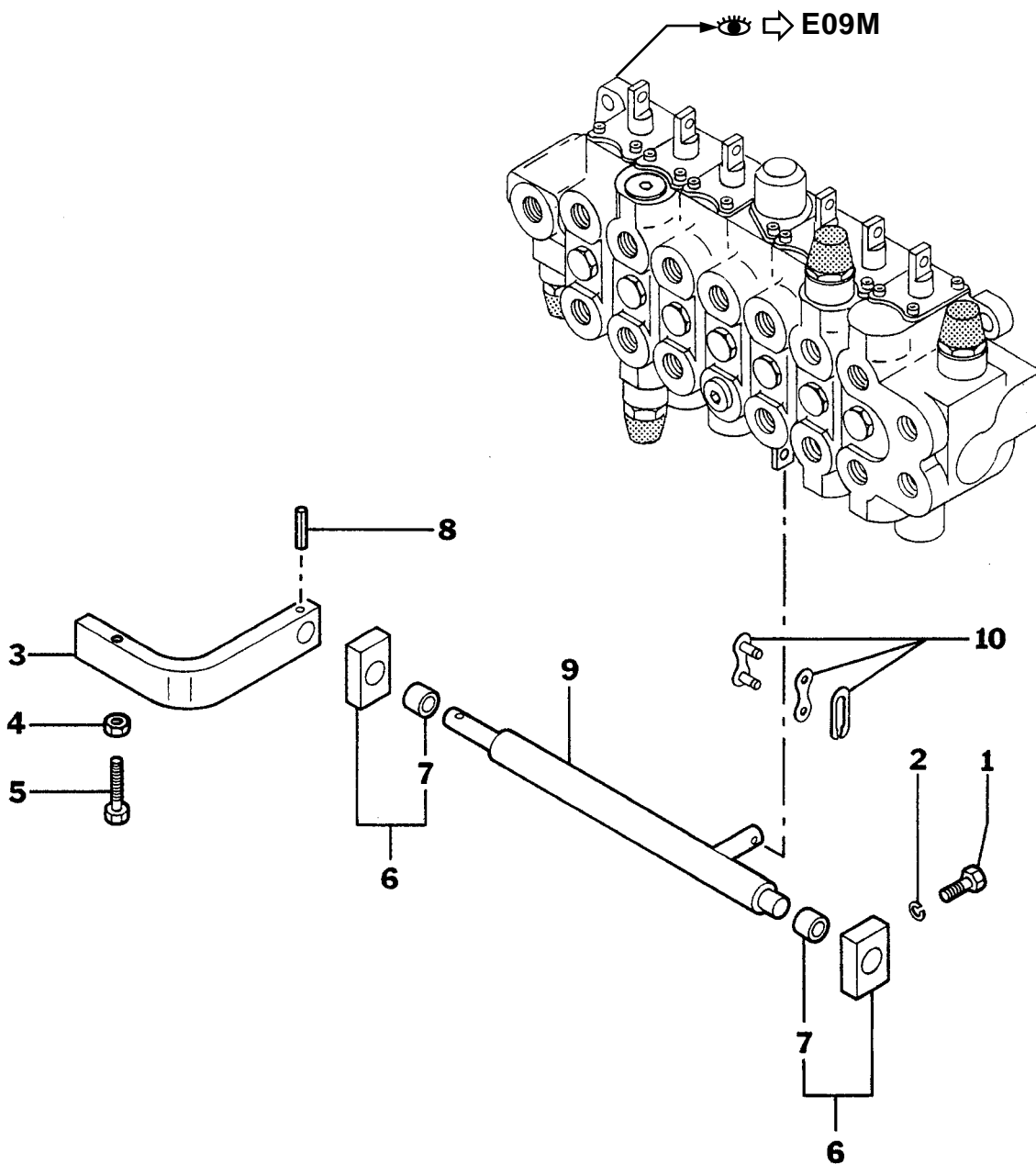
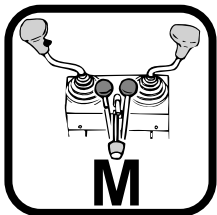


VERROUILLAGE DES COMMANDES (SECURITE)
CONTROL LOCK (SAFETY SYSTEM)
VERRIEGELUNG DER BEDIENUNGSORGANE (SICHERHEIT)

* 1 E7450067			1	SUPPORT	BRACKET	TRAEGER
* 2 E4380043	1	HM8X20	2	VIS	SCREW	SCHRAUBE
* 3 E4470014	1	W8	2	RONDELLE FREIN	LOCK WASHER	FEDERRING
* 4 E4380044		HM8X25	2	VIS	SCREW	SCHRAUBE
* 5 E4470014		W8	2	RONDELLE FREIN	LOCK WASHER	FEDERRING
* 6 E7450068	1		1	ATTACHE	FASTENER	BEFESTIGUNG
* 7 E3810459			1	LEVIER	LEVER	HEBEL
* 8 E5270081			1	POIGNEE	HANDLE	HANDGRIFF

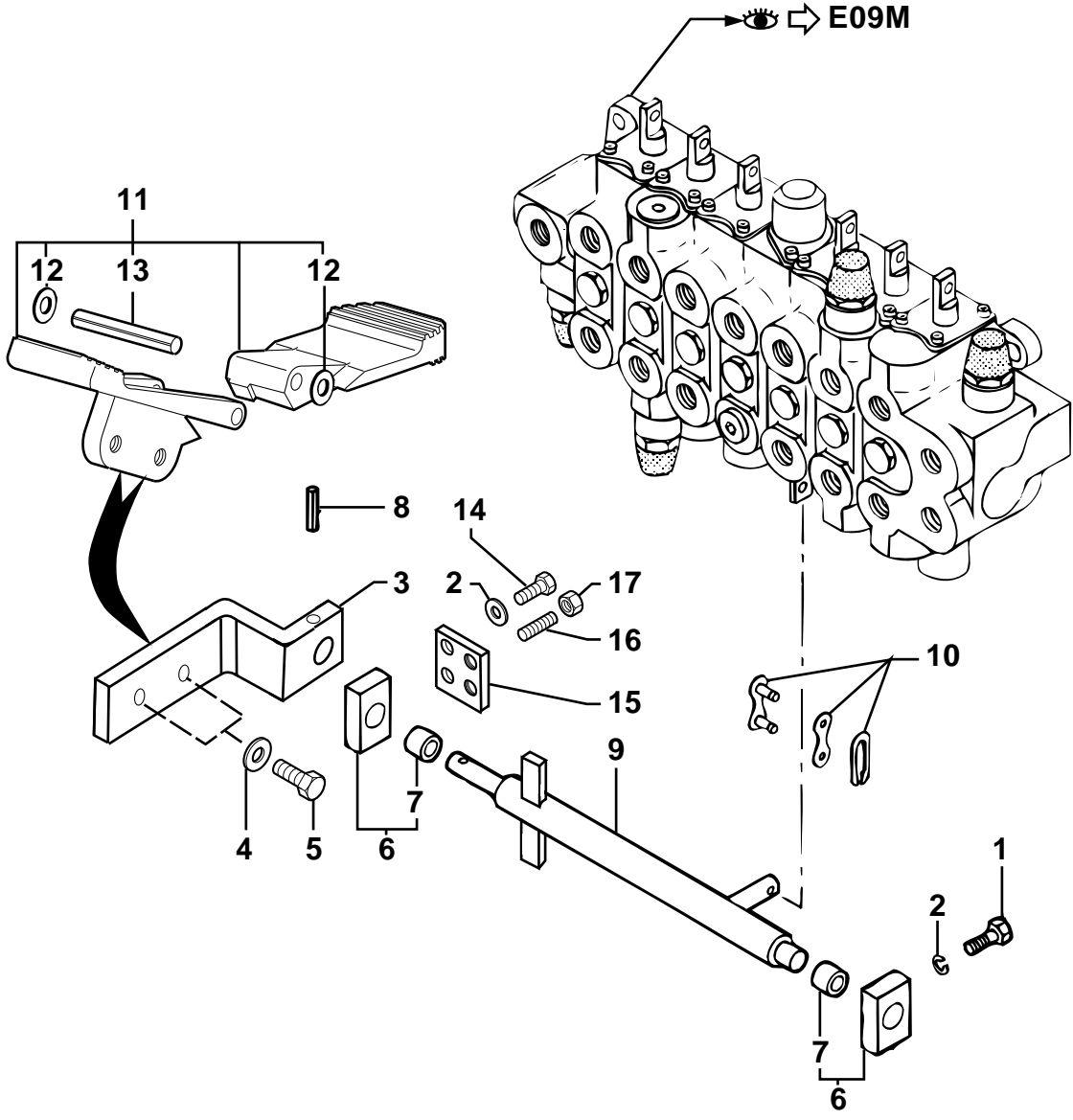
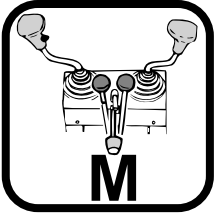
COMMANDE : BRISE-ROCHE
CONTROL PEDAL : ROCK-BREAKER
STUEERPEDAL : FELSBRECHER

D07M



COMMANDE : BRISE-ROCHE
 CONTROL PEDAL : ROCK-BREAKER
 STEUERPEDAL : FELSBRECHER

* 1 E4380031	HM6X16	4	VIS	SCREW	SCHRAUBE
* 2 E4470010	W6	4	RONDELLE FREIN	LOCK WASHER	FEDERRING
* 3 E3040002		1	PEDALE	PEDAL	PEDAL
* 4 E4410013	HM6	1	ECROU	NUT	MUTTER
* 5 E4380029	HM6X35	1	VIS	SCREW	SCHRAUBE
* 6 E7450063		2	PALIER	BEARING	LAGER
* 6		0	COMPRENANT CHACUN	INCLUDING EACH	BESTEHEND AUS JEDER
* 7 E4590006	6	1	BAGUE	BUSH	BUCHSE
* 8 E4570027		1	GOUPILLE ROULEE	ROLL PIN	SPANNSTIFT
* 9 E5270015		1	AXE	CLEVIS PIN	BOLZEN
* 10 E4670001		1	ATTACHE	FASTENER	BEFESTIGUNG



COMMANDE : ACCESSOIRES
 CONTROL PEDAL : ACCESSORIES
 STEUERPEDAL : ZUSATZKREIS

* 1 E4380031		HM6X16	2	VIS	SCREW	SCHRAUBE
* 2 E4470010		W6	4	RONDELLE FREIN	LOCK WASHER	FEDERRING
* 3 E3811749			1	SUPPORT	BRACKET	TRAEGER
* 4 E4460025		MU8	2	RONDELLE	WASHER	UNTERLEGSCHIEBE
* 5 E4380043		HM8X20	2	VIS	SCREW	SCHRAUBE
* 6 E7450063			2	PALIER	BEARING	LAGER
* 6			0	COMPRENANT CHACUN	INCLUDING EACH	BESTEHEND AUS JEDER
* 7 E4590006	6		1	BAGUE	BUSH	BUCHSE
* 8 E4570027			1	GOUPILLE ROULEE	ROLL PIN	SPANNSTIFT
* 9 E5270015			1	AXE	CLEVIS PIN	BOLZEN
* 10 E4670001			1	ATTACHE	FASTENER	BEFESTIGUNG
* 11 E5270490			1	KIT PEDALE	PEDAL KIT	PEDAL BAUSATZ
* 12 E4490021	11		2	RONDELLE RESSORT	SPRING WASHER	FEDERSCHIEBE
* 13 E4570055	11		1	GOUPILLE ROULEE	ROLL PIN	SPANNSTIFT
* 14 E4380033		HM6X25	2	VIS	SCREW	SCHRAUBE
* 15 E3320085			1	TOLE	SHIELD	SCHUTZBLECH
* 16 E4280002		Hc M6X25	2	VIS	SCREW	SCHRAUBE
* 17 E4410013		HM6	2	ECROU	NUT	MUTTER

D 03 M	COMMANDES : TRANSLATION CONTROL LEVERS : TRAVELLING STEUERHEBEL : FAHRBEWEGUNG		
D 04 H	COMMANDE : LAME BULL CONTROL LEVER : BULLDOZERBLADE STEUERHEBEL : PLANIERSCHILD		
D 04 M	COMMANDE : LAME BULL CONTROL LEVER : BULLDOZERBLADE STEUERHEBEL : PLANIERSCHILD		
D 05 H	COMMANDE : FLECHE / GODET (DROITE) CONTROL LEVER : BOOM / BUCKET (RIGHT) STEUERHEBEL : AUSLEGER / LOEFFEL (RECHT)		
D 05 H1	COMMANDE : BALANCIER / ORIENTATION (GAUCHE) CONTROL LEVER : DIPPER STICK / SLEWING (LEFT) STEUERHEBEL : LOEFFELSTIEL / SCHWENKUNG (LINKS)		
D 05 M	COMMANDES : FLECHE / BRAS / GODET / ORIENTATION CONTROL LEVERS : BOOM/DIPPERSTICK/ BUCKET/ SLEWING STEUERHEBEL : AUSRUESTUNGEN / SCHWENKBEWEGUNG		
D 06 M	VERROUILLAGE DES COMMANDES (SECURITE) CONTROL LOCK (SAFETY SYSTEM) VERRIEGELUNG DER BEDIENUNGSORGANE (SICHERHEIT)		
D 07 M	COMMANDE : BRISE-ROCHE CONTROL PEDAL : ROCK-BREAKER STEUERPEDAL : FELSBRECHER		
D 08 M	COMMANDE : ACCESSOIRES CONTROL PEDAL : ACCESSORIES STEUERPEDAL : ZUSATZKREIS		
E	SYSTEME HYDRAULIQUE	HYDRAULIC SYSTEM	HYDRAULIKANLAGE
E 00	IDENTIFICATION DES JOINTS SUR LES FLEXIBLES HYD. IDENTIFICATION OF THE O-RINGS ON THE HYD. HOSES IDENTIFIKATION DER O-RINGE AN DEN HYD. SCHLAUCHEN		
E 01 H	RESERVOIR HYDRAULIQUE HYDRAULIC TANK HYDRAULIKTANK		
E 01 M	RESERVOIR HYDRAULIQUE HYDRAULIC TANK HYDRAULIKTANK		
E 02 H	CIRCUIT ALIMENTATION ET RETOUR EQUIPEMENTS ATTACHMENTS SUPPLY AND RETURN CIRCUIT EINSPEIS-UND RUECKLAUFKREISLAUF ARBEITSGERAETE		
E 02 M	CIRCUIT ALIMENTATION ET RETOUR EQUIPEMENTS ATTACHMENTS SUPPLY AND RETURN CIRCUIT EINSPEIS-UND RUECKLAUFKREISLAUF ARBEITSGERAETE		

- E 03 H CIRCUIT HYDRAULIQUE (ASSISTANCE COMMANDES)
HYDRAULICS. (CONTROL'S ATTACHMENT CIRCUIT)
HYDRAULIKKREIS (SCHALTUNG-LOEFFELAUSRUESTUNG)
- E 04 H CIRCUIT HYDRAULIQUE (TRANSLATION)
HYDRAULICS. (TRAVELLING CIRCUIT)
HYDRAULIKKREIS (FAHRBEWEGUNG)
- E 04 M CIRCUIT HYDRAULIQUE (TRANSLATION)
HYDRAULICS. (TRAVELLING CIRCUIT)
HYDRAULIKKREIS (FAHRBEWEGUNG)
- E 05 H CIRCUIT HYDRAULIQUE (LAME BULL)
HYDRAULICS. (BULL BLADE CIRCUIT)
HYDRAULIKKREIS (PLANIERSCHILD)
- E 05 M CIRCUIT HYDRAULIQUE (LAME BULL)
HYDRAULICS. (BULL BLADE CIRCUIT)
HYDRAULIKKREIS (PLANIERSCHILD)
- E 06 H CIRCUIT HYDRAULIQUE (ORIENTATION/DEPORT DE FLECHE)
HYDRAULICS. (SLEWING / OFFSET CIRCUIT)
HYDRAULIKKREIS (SCHWENKUNG / VERSETZUNG)
- E 06 M CIRCUIT HYDRAULIQUE (ORIENTATION/DEPORT DE FLECHE)
HYDRAULICS. (SLEWING / OFFSET CIRCUIT)
HYDRAULIKKREIS (SCHWENKUNG / VERSETZUNG)
- E 07 H CIRCUIT HYDRAULIQUE (FLECHE / BRAS / GODET)
HYDRAULICS.(BOOM / DIPPERSTICK / BUCKET CIRCUIT)
HYDRAULIKKREIS (AUSLEGER / PENDELARM / SCHAUFEL)
- E 07 M CIRCUIT HYDRAULIQUE (FLECHE / BRAS / GODET)
HYDRAULICS.(BOOM / DIPPERSTICK / BUCKET CIRCUIT)
HYDRAULIKKREIS (AUSLEGER / PENDELARM / SCHAUFEL)
- E 08 H SELECTEUR ORIENTATION-DEPORT
SWINGING SIDE-SHIFTING SELECTOR SWITCH
WAHLSCHALTER SCHWENKBEWEGUNG-VERSATZ
- E 08 M SELECTEUR ORIENTATION-DEPORT
SWINGING SIDE-SHIFTING SELECTOR SWITCH
WAHLSCHALTER SCHWENKBEWEGUNG-VERSATZ
- E 09 H DISTRIBUTEUR : 8 TIROIRS
CONTROL VALVE : 8 SPOOLS
STUEBERBLOCK : 8 STEUERSCHIEBEN
- E 09 M DISTRIBUTEUR : 7 TIROIRS
CONTROL VALVE : 7 SPOOLS
STUEBERBLOCK : 7 STEUERSCHIEBEN
- E 09 R DISTRIBUTEUR : POCLETTE DE JOINTS PAR ELEMENT
CONTROL VALVE : SEAL (KIT) FOR COMPLETE ELEMENT
STUEBERBLOCK : DICHRING (SATZ) FUR ELEMENT KOMPLET
- E 10 POMPE HYDRAULIQUE
HYDRAULIC PUMP
HYDRAULISCHE PUMPE

-
- E 11 JOINT TOURNANT
 SWIVEL JOINT
 DREHVERTEILER
- E 12 VERIN DE FLECHE
 BOOM CYLINDER
 AUSLEGERZYLINDER
- E 13 VERIN DE BALANCIER
 DIPPER STICK RAM
 STIELZYLINDER
- E 14 VERIN DE GODET
 BUCKET CYLINDER
 LOEFFELZYLINDER
- E 15 VERIN DE LAME BULL
 DOZER BLADE CYLINDER
 PLANIERSCHILD ZYLINDER
- E 16 VERIN DE DEPORT DE FLECHE
 OFFSET BOOM CYLINDER
 VERSETZUNGSZYLINDER
- E 17 PROTECTION TIGE DE VERIN
 CYLINDER ROD PROTECTION
 KOLBENSTANGE SCHUTZ
- E 18 M DISTRIBUTEUR : 1 TIROIR
 CONTROL VALVE : 1 SPOOL
 STEUERBLOCK : 1 STEUERSCHIEBE
- E 19 VALVE DE SURPRESSION (ORIENTATION)
 PRESSURE RELIEF VALVE (SLEWING)
 UBERDRUCKVENTIL (SCHWENKBEWEGUNG)
- E 20 PLAN DE GRAISSAGE
 GREASING DIAGRAM
 SCHMIERPLAN
- E 21 H UNITE DE PILOTAGE BASSE PRESSION
 PILOT OIL SUPPLY SYSTEM
 STEUEROELVERSORGUNGSSYSTEM
- E 22 H COMMANDE OUVERTURE SECURITE ASSISTANCE HYDRAULIQUE
 HYDRAULIC SERVO-ASSISTANCE CONTROL LEVER
 BETAETIGUNG DER SICHERHEIT FUER DIE HYDR.LENKHILFE
- E 23 M KIT CIRCUIT HYDRAULIQUE (ACCESSOIRES)
 HYDRAULIC CIRCUIT KIT (ACCESSORIES)
 KIT HYDRAULIKKREIS (ZUSATZKREIS)
- E 24 M CIRCUIT HYDRAULIQUE (ACCESSOIRES)
 HYDRAULIC CIRCUIT (ACCESSORIES)
 HYDRAULIK (ZUSATZKREIS)
- E 25 M KIT PEDALE : ACCESSOIRES
 PEDAL KIT : ACCESSORIES
 PEDAL BAUSATZ : ZUSATZKREIS

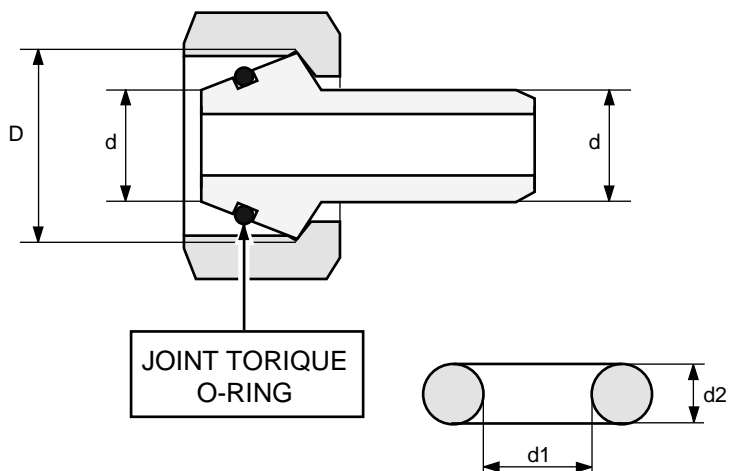
- E 26 M KIT CIRCUIT HYDRAULIQUE (BRISE ROCHE)
 HYDRAULIC CIRCUIT KIT (ROCK-BREAKER)
 KIT HYDRAULIKKREIS (FELSBRECHER)
- E 27 M CIRCUIT HYDRAULIQUE (BRISE ROCHE)
 HYDRAULIC CIRCUIT (ROCK-BREAKER)
 HYDRAULIKKREIS (FELSBRECHER)
- E 28 M KIT PEDALE : BRISE ROCHE
 PEDAL KIT : ROCK-BREAKER
 PEDAL BAUSATZ : FELSBRECHER
- E 29 H CIRCUIT HYDRAULIQUE (ACCESSOIRES)
 HYDRAULIC CIRCUIT (ACCESSORIES)
 HYDRAULIK (ZUSATZKREIS)
- E 30 M ADDITIF TRAVAUX DE MANUTENTION / CE
 SUPPLEMENT CONCERNING HANDLING OPERATIONS / CE
 ZUSATZ BEZUEGLICH DER FOEDERARBEITEN / CE
- E 31 VALVE DE SECURITE (VERIN DE FLECHE)
 SAFETY VALVE (BOOM CYLINDER)
 SICHEREITSVENTIL (AUSLEGERZYLINDER)
- E 32 VALVE DE SECURITE (VERIN DE BALANCIER)
 SAFETY VALVE (DIPPER STICK RAM)
 SICHEREITSVENTIL (STIELZYLINDER)

F SYSTEME ELECTRIQUE

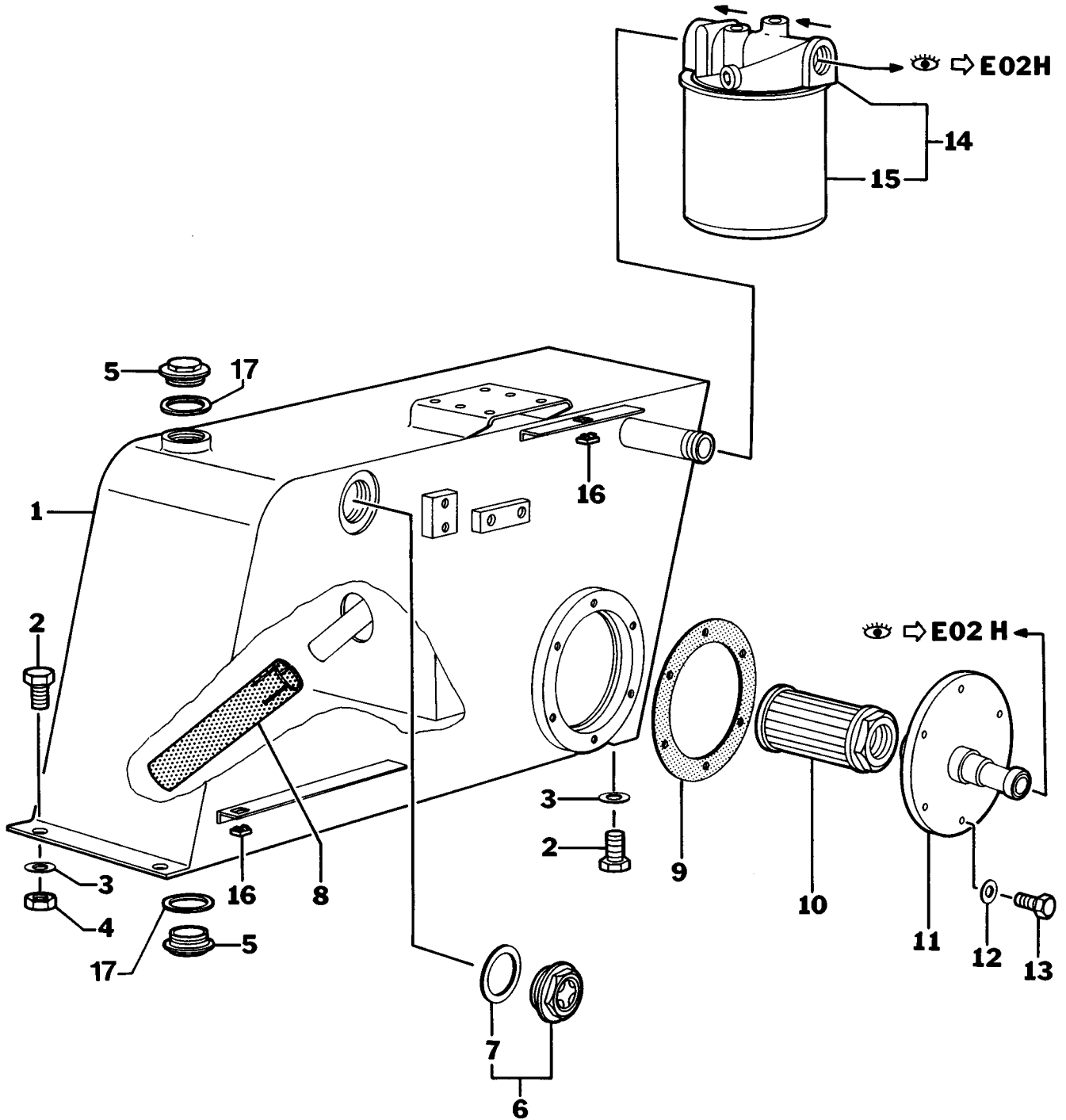
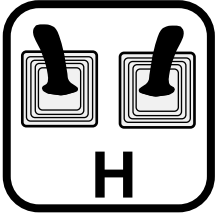
ELECTRICAL SYSTEM

ELEKTRISCHE ANLAGE

- F 00 IDENTIFICATION DES FILS DES SCHEMAS ELECTRIQUES
 IDENTIFICATION WIRES ELECTRICAL WIRING DIAGRAMS
 IDENTIFIKATION DER KABEL AUF DEN SCHALTBILDERN
- F 01 H INSTALLATION ELECTRIQUE (AVANT)
 ELECTRICAL SYSTEM (FRONT)
 ELEKTRISCHE EINRICHTUNG (VORN)
- F 01 M INSTALLATION ELECTRIQUE (AVANT)
 ELECTRICAL SYSTEM (FRONT)
 ELEKTRISCHE EINRICHTUNG (VORN)
- F 02 H INSTALLATION ELECTRIQUE (ARRIERE)
 ELECTRICAL SYSTEM (REAR)
 ELEKTRISCHE EINRICHTUNG (HINTER)
- F 02 M INSTALLATION ELECTRIQUE (ARRIERE)
 ELECTRICAL SYSTEM (REAR)
 ELEKTRISCHE EINRICHTUNG (HINTER)
- F 03 MONTAGE BATTERIE
 BATTERY INSTALLATION
 MONTAGE DER BATTERIE
- F 04 APPAREILLAGE ELECTRIQUE
 ELECTRICAL EQUIPMENT
 ELEKTRISCHE ANLAGE

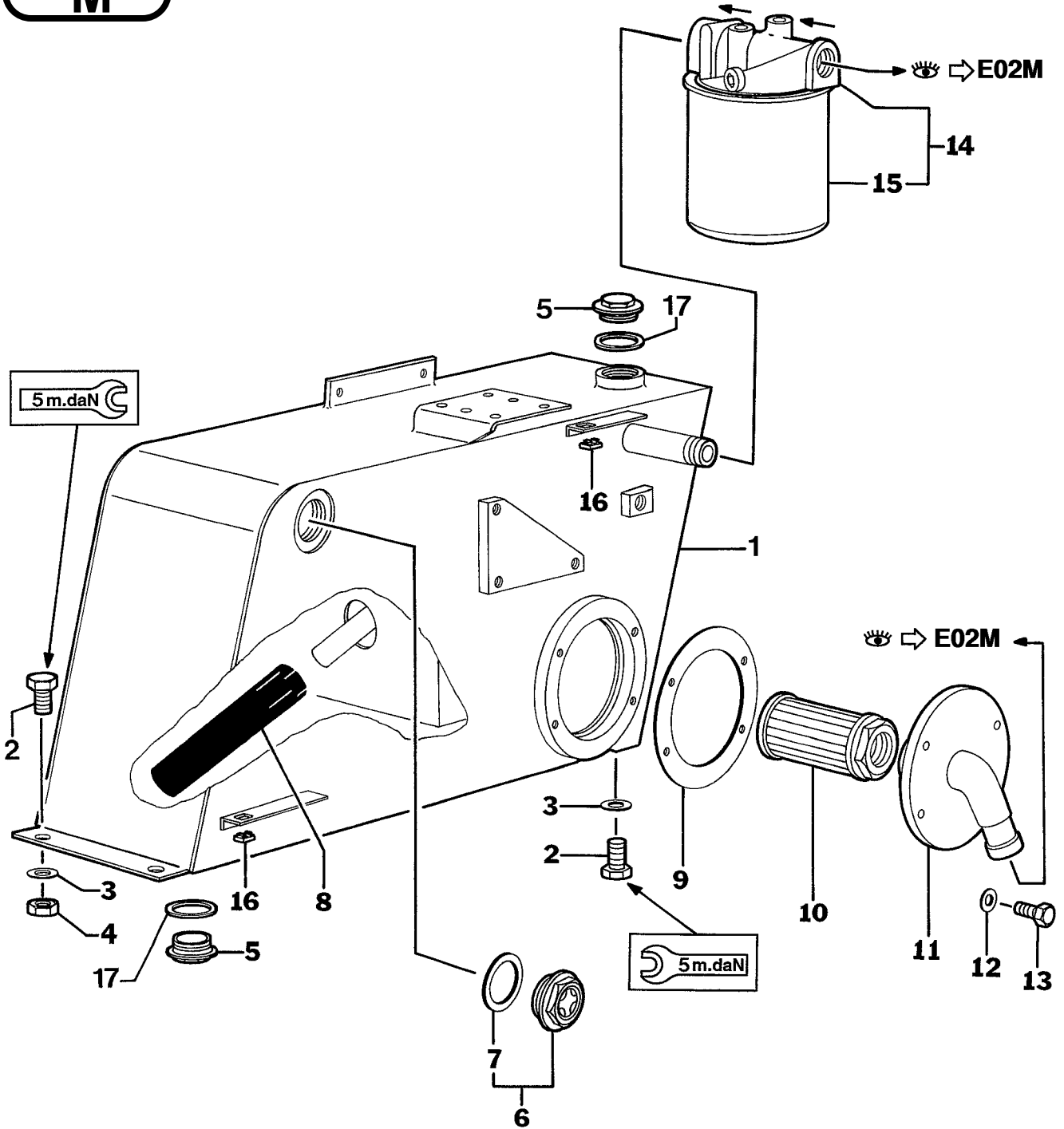
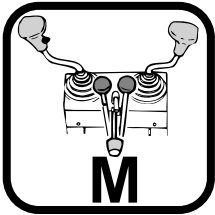


d	D	O-RING d1 x d2	REFERENCE PART N°
6	M 12 x 1,5	4 x 1,5	E4040163
8	M 14 x 1,5	6 x 1,5	E4040164
10	M 16 x 1,5	7,5 x 1,5	E4040165
12	M 18 x 1,5	9 x 1,5	E4040166
14	M 22 x 1,5	10 x 2	E4040172
15	M 22 x 1,5	12 x 2	E4040167
18	M 26 x 1,5	15 x 2	E4040064
20	M 30 x 2	16,3 x 2,4	E4040015
22	M 30 x 2	20 x 2	E4040168
25	M 36 x 2	20,3 x 2,4	E4040173
28	M 36 x 2	26 x 2	E4040169
30	M 42 x 2	25,3 x 2,4	E4040174
35	M 45 x 2	32 x 2,5	E4040170
38	M 52 x 2	33,4 x 2,4	E4040175
42	M 52 x 2	38 x 2,5	E4040171



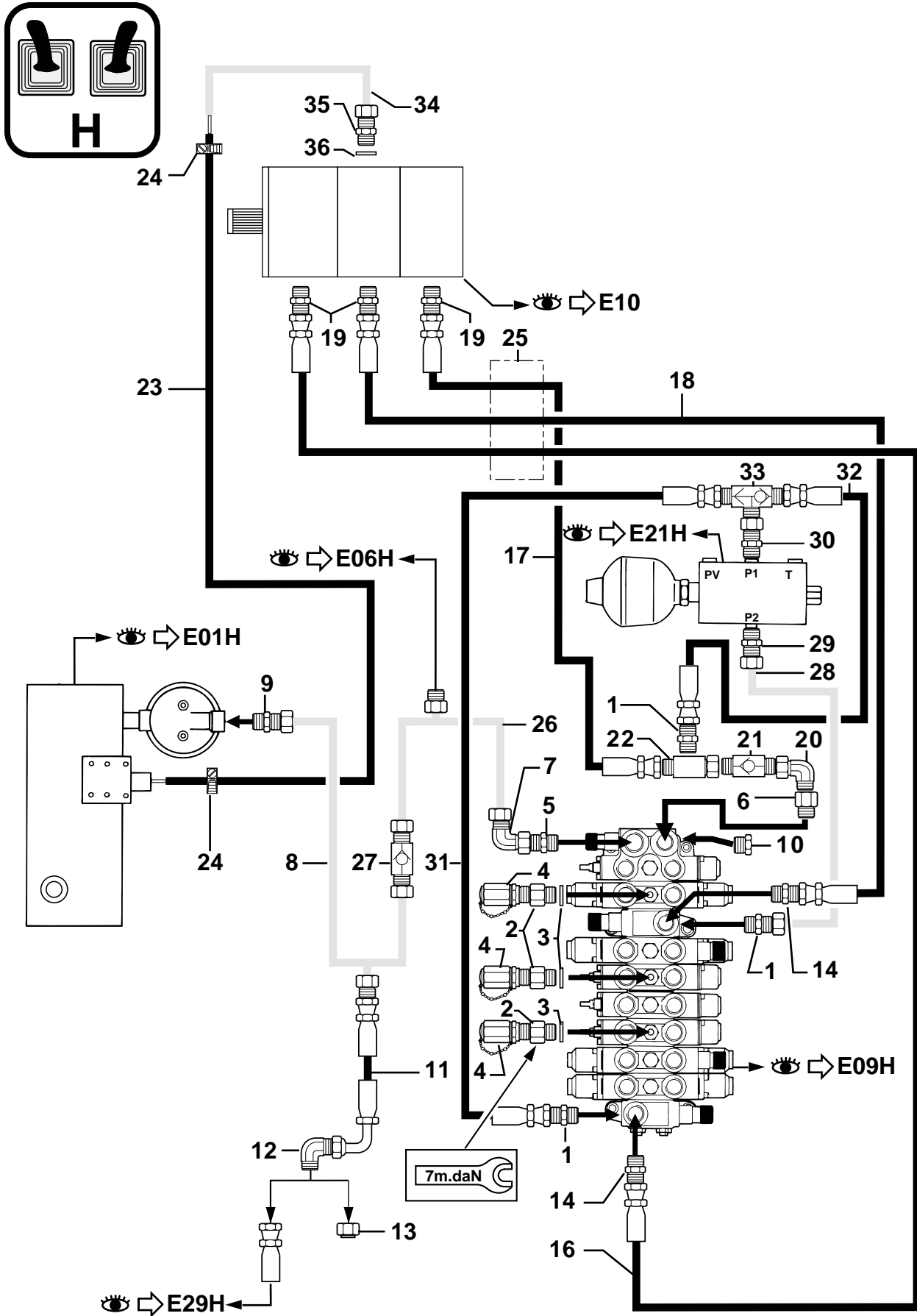
RESERVOIR HYDRAULIQUE
HYDRAULIC TANK
HYDRAULIKTANK

* 1 E5020032	<u>NC</u>	1	RESERVOIR HYDR.	HYDRAULIC TANK	HYDRAULIKTANK
* 2 E4380054	HM10X20	4	VIS	SCREW	SCHRAUBE
* 3 E4460034	MU10	4	RONDELLE	WASHER	UNTERLEGSCHIEBE
* 4 E4410020	HM10	2	ECROU	NUT	MUTTER
* 5 E4740019		(P) 2	BOUCHON	PLUG	VERSCHL.STOPFEN
* 6 E4770020		1	VOYANT NIVEAU HUILE	OIL LEVEL GLASS	OELSTANDANZEIGE
* 7 E7410873	6	1	JOINT	SEAL	DICHTRING
* 8 E6050012		1	TUBE	TUBE	ROHR
* 9 E5600043		1	JOINT	SEAL	DICHTRING
* 10 E6050009		1	CREPINE	STRAINER	SEIHER
* 11 E3810795		1	COUVERCLE	COVER	DECKEL
* 12 E4460025	MU8	6	RONDELLE	WASHER	UNTERLEGSCHIEBE
* 13 E4380037	HM8X20	6	VIS	SCREW	SCHRAUBE
* 14 E6050005		1	FILTRE HUILE	OIL FILTER	OELFILTER
* 15 E6050013	14	(P) 1	CARTOUCHE	CARTRIDGE	EINSATZ
* 15 E6050013/10		1	LOT DE FILTRES	FILTERS KIT	BAUSATZ FILTERS
* 16 E4450016	M8	2	ECROU CARRE	SQUARE NUT	VIERKANTMUTTER
* 17 E5600010		(P) 2	BAGUE	BUSH	BUCHSE



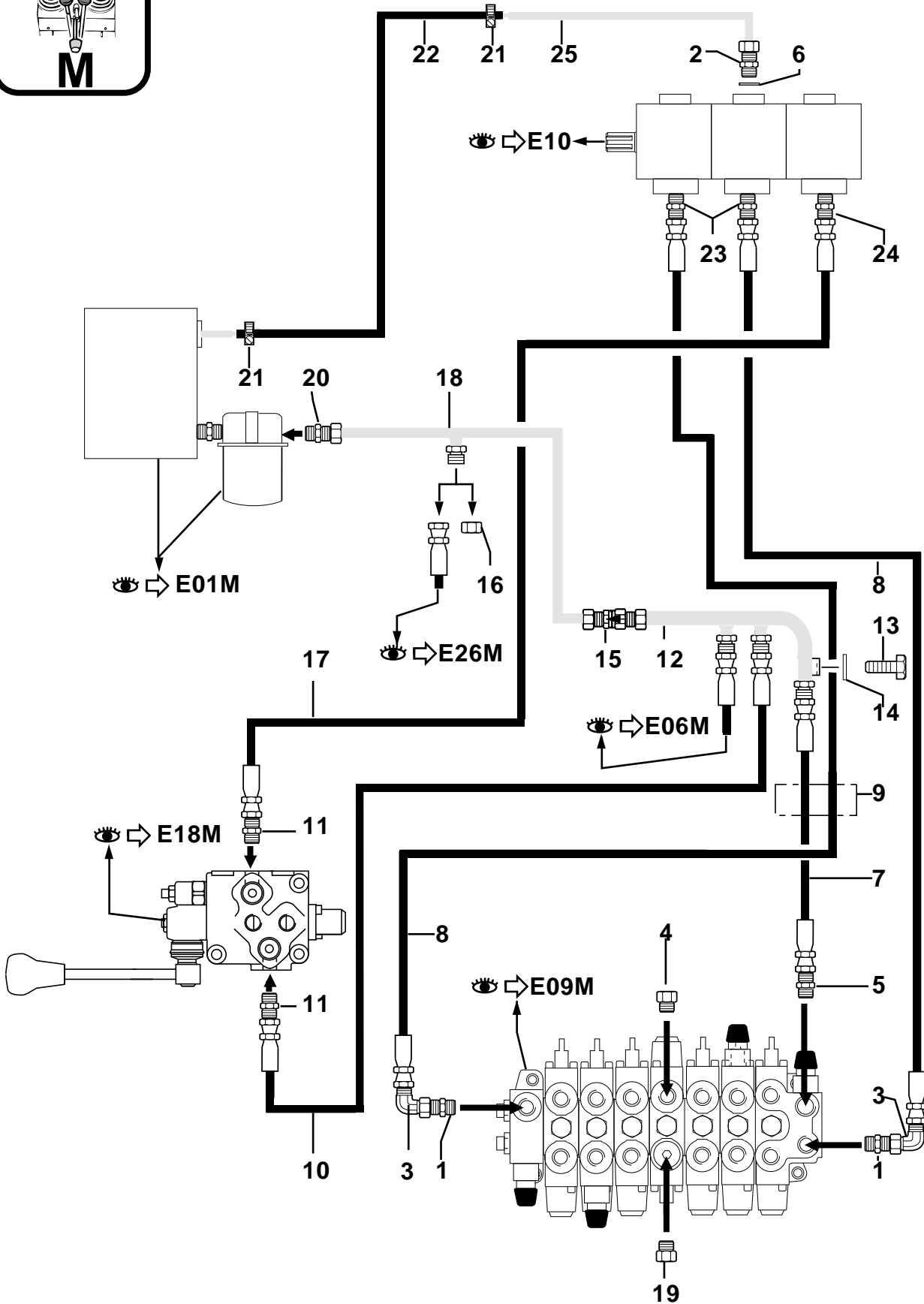
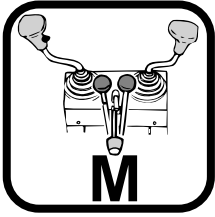
RESERVOIR HYDRAULIQUE
 HYDRAULIC TANK
 HYDRAULIKTANK

* 1 E5020049	<u>NC</u>	1	RESERVOIR HYDR.	HYDRAULIC TANK	HYDRAULIKTANK
* 2 E4380054	HM10X20	4	VIS	SCREW	SCHRAUBE
* 3 E4460034	MU10	4	RONDELLE	WASHER	UNTERLEGSCHIEBE
* 4 E4410020	HM10	2	ECROU	NUT	MUTTER
* 5 E4740019		(P) 2	BOUCHON	PLUG	VERSCHL.STOPFEN
* 6 E4770020		1	VOYANT NIVEAU HUILE	OIL LEVEL GLASS	OELSTANDANZEIGE
* 7 E7410873	6	1	JOINT	SEAL	DICHTRING
* 8 E6050012		1	TUBE	TUBE	ROHR
* 9 E5600029		1	JOINT	SEAL	DICHTRING
* 10 E6050009		1	CREPINE	STRAINER	SEIHER
* 11 E3811174		1	COUVERCLE	COVER	DECKEL
* 12 E4470014	W8	4	RONDELLE FREIN	LOCK WASHER	FEDERRING
* 13 E4380042	HM8X16	4	VIS	SCREW	SCHRAUBE
* 14 E6050005		1	FILTRE HUILE	OIL FILTER	OELFILTER
* 15 E6050013	14	(P) 1	CARTOUCHE	CARTRIDGE	EINSATZ
* 15 E6050013/10		1	LOT DE FILTRES	FILTERS KIT	BAUSATZ FILTERS
* 16 E4450016	M8	2	ECROU CARRE	SQUARE NUT	VIERKANTMUTTER
* 17 E5600010		(P) 2	BAGUE	BUSH	BUCHSE



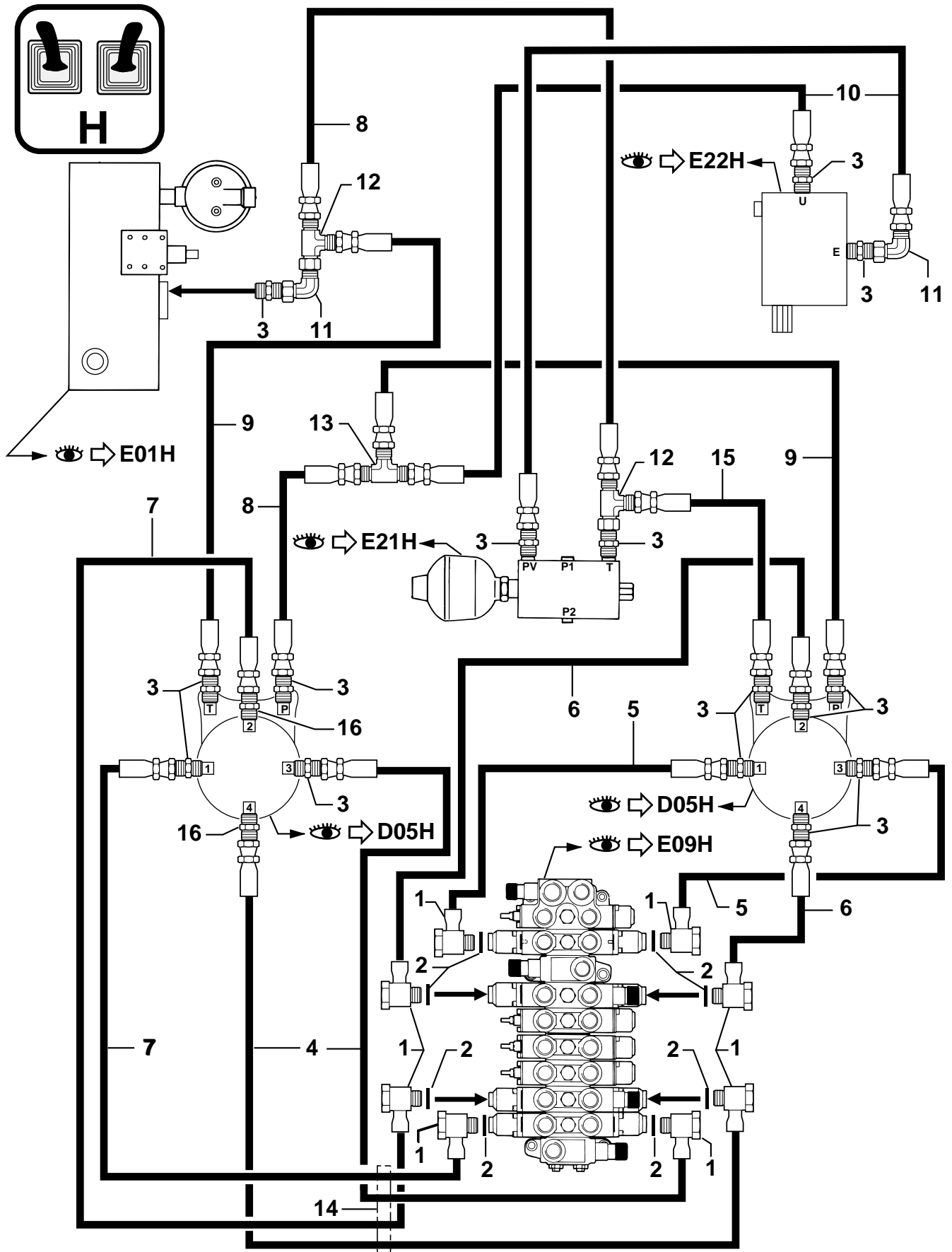
CIRCUIT ALIMENTATION ET RETOUR EQUIPEMENTS
 ATTACHMENTS SUPPLY AND RETURN CIRCUIT
 EINSPEIS-UND RUECKLAUFKREISLAUF ARBEITSGERAETE

* 1 E4750055		3	UNION	CONNECTOR	ANSCHLUSSTEIL
* 2 E4740066		3	BOUCHON	PLUG	VERSCHL.STOPFEN
* 3 E4040064		3	JOINT TORIQUE	O-RING	O-RING
* 4 E4770057		3	PRISE DE PRESSION	PRESSURE TAPPING	ANSCHLUSS FUR OLDRUC
* 5 E4750438		1	UNION	CONNECTOR	ANSCHLUSSTEIL
* 6 E4750146		1	ADAPTATEUR	ADAPTOR	ANSCHLUSSTUECK
* 7 E4700014		1	COUDE	ELBOW	WINKELSTUECK
* 8 E6010083		1	TUBE	TUBE	ROHR
* 9 E4750153		1	UNION	CONNECTOR	ANSCHLUSSTEIL
* 10 E4740033		1	BOUCHON	PLUG	VERSCHL.STOPFEN
* 11 E4190655	5/8"	1	FLEXIBLE HP	HIGH PRESS HOSE	H D SCHLAUCH
* 12 E4700093		1	COUDE	ELBOW	WINKELSTUECK
* 13 E4740037		1	BOUCHON	PLUG	VERSCHL.STOPFEN
* 14 E4750144		2	UNION	CONNECTOR	ANSCHLUSSTEIL
* 16 E4190460	3/8"	1	FLEXIBLE HP	HIGH PRESS HOSE	H D SCHLAUCH
* 17 E4190455	3/8"	1	FLEXIBLE HP	HIGH PRESS HOSE	H D SCHLAUCH
* 18 E4190467	3/8"	1	FLEXIBLE HP	HIGH PRESS HOSE	H D SCHLAUCH
* 19 E4750410		3	UNION	CONNECTOR	ANSCHLUSSTEIL
* 20 E4700009		1	COUDE	ELBOW	WINKELSTUECK
* 21 E5330094		1	CLAPET ANTI-RETOUR	CHECK VALVE	RUECKSCHLAGVENTIL
* 22 E4750383		1	UNION	CONNECTOR	ANSCHLUSSTEIL
* 23 E4190073		1	DURIT	HOSE	SCHLAUCH
* 24 E4690442		2	COLLIER	COLLAR	SCHELLE
* 25 E5040223		1	MANCHON	SLEEVE	HUELSE
* 26 E6010085		1	TUBE	TUBE	ROHR
* 27 E4770070		1	CLAPET ANTI-RETOUR	CHECK VALVE	RUECKSCHLAGVENTIL
* 28 E5910239		1	TUBE	TUBE	ROHR
* 29 E4750055		1	UNION	CONNECTOR	ANSCHLUSSTEIL
* 30 E4750044		1	UNION	CONNECTOR	ANSCHLUSSTEIL
* 31 E4190290	1/4"	1	FLEXIBLE	HOSE	SCHLAUCH
* 32 E4192287	1/4"	1	FLEXIBLE	HOSE	SCHLAUCH
* 33 E4770434		1	SELECTEUR	SELECTOR	SELEKTOR
* 34 E6010110		1	TUBE	TUBE	ROHR
* 35 E4750134		1	UNION	CONNECTOR	ANSCHLUSSTEIL
* 36 E5600009		1	BAGUE	BUSH	BUCHSE



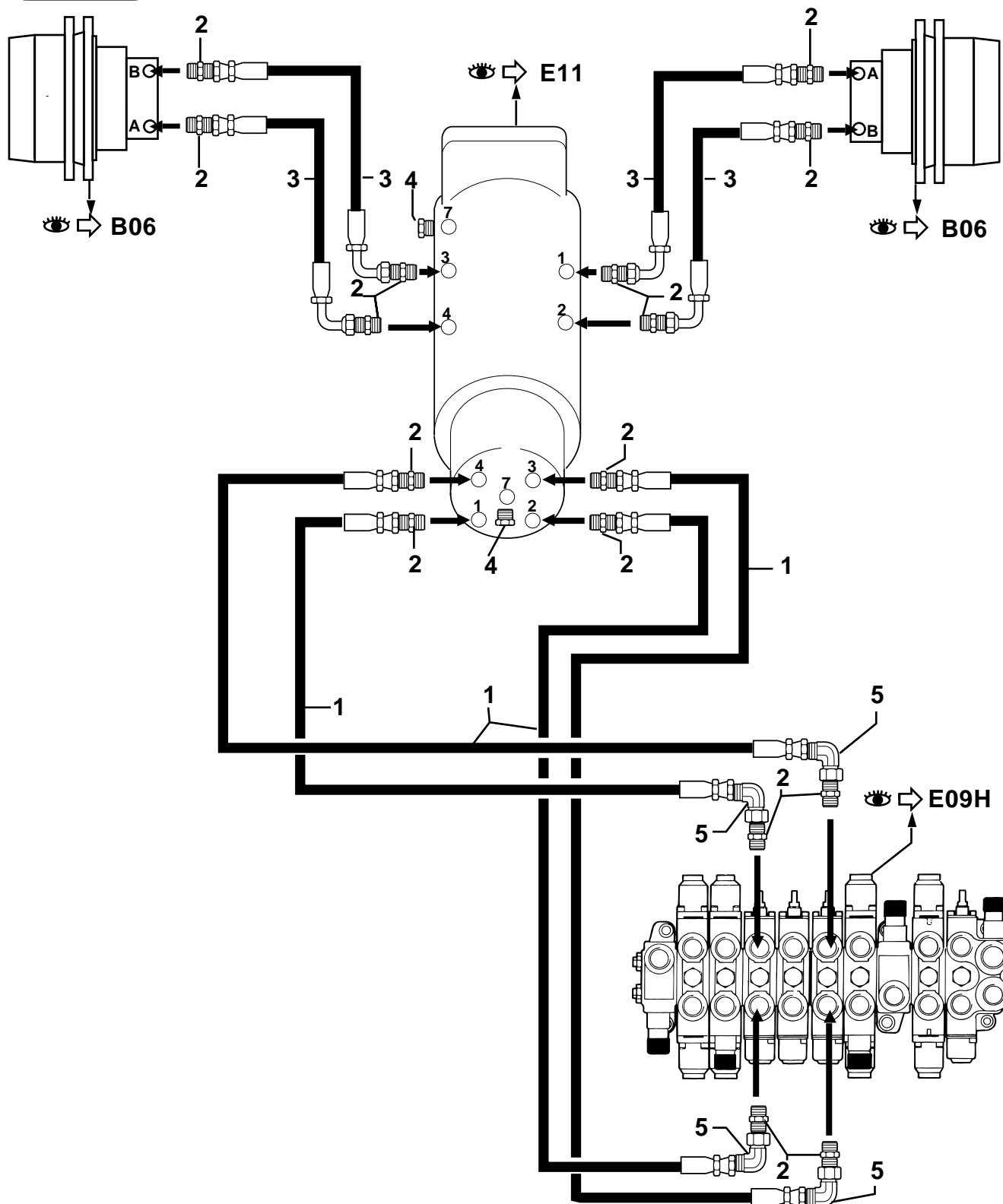
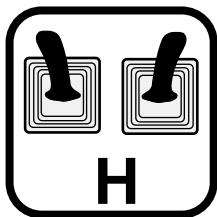
CIRCUIT ALIMENTATION ET RETOUR EQUIPEMENTS
 ATTACHMENTS SUPPLY AND RETURN CIRCUIT
 EINSPEIS-UND RUECKLAUFKREISLAUF ARBEITSGERAETE

* 1 E4750276		2	UNION	CONNECTOR	ANSCHLUSSTEIL
* 2 E4750134		1	UNION	CONNECTOR	ANSCHLUSSTEIL
* 3 E4700012		2	COUDE	ELBOW	WINKELSTUECK
* 4 E4740012		1	BOUCHON	PLUG	VERSCHL.STOPFEN
* 5 E4750143		1	UNION	CONNECTOR	ANSCHLUSSTEIL
* 6 E5600009		1	BAGUE	BUSH	BUCHSE
* 7 E4190684	5/8"	1	FLEXIBLE HP	HIGH PRESS HOSE	H D SCHLAUCH
* 8 E4195571	1/2"	2	FLEXIBLE HP	HIGH PRESS HOSE	H D SCHLAUCH
* 9 E5040052		1	MANCHON	SLEEVE	HUELSE
* 10 E4190454	3/8"	1	FLEXIBLE HP	HIGH PRESS HOSE	H D SCHLAUCH
* 11 E4750144		2	UNION	CONNECTOR	ANSCHLUSSTEIL
* 12 E6010109		1	TUBE	TUBE	ROHR
* 13 E4380030	HM6X16	1	VIS	SCREW	SCHRAUBE
* 14 E4460019	LU6	1	RONDELLE	WASHER	UNTERLEGSCHIEBE
* 15 E4770070	2 bars	1	CLAPET ANTI-RETOUR	CHECK VALVE	RUECKSCHLAGVENTIL
* 16 E4740037		1	BOUCHON	PLUG	VERSCHL.STOPFEN
* 17 E4190458	3/8"	1	FLEXIBLE HP	HIGH PRESS HOSE	H D SCHLAUCH
* 18 E6010083		1	TUBE	TUBE	ROHR
* 19 E4740012		1	BOUCHON	PLUG	VERSCHL.STOPFEN
* 20 E4750153		1	UNION	CONNECTOR	ANSCHLUSSTEIL
* 21 E4690442		2	COLLIER	COLLAR	SCHELLE
* 22 E4190073	1 "	1	DURIT	HOSE	SCHLAUCH
* 23 E4750349		2	UNION	CONNECTOR	ANSCHLUSSTEIL
* 24 E4750410		1	UNION	CONNECTOR	ANSCHLUSSTEIL
* 25 E6010110		1	TUBE	TUBE	ROHR



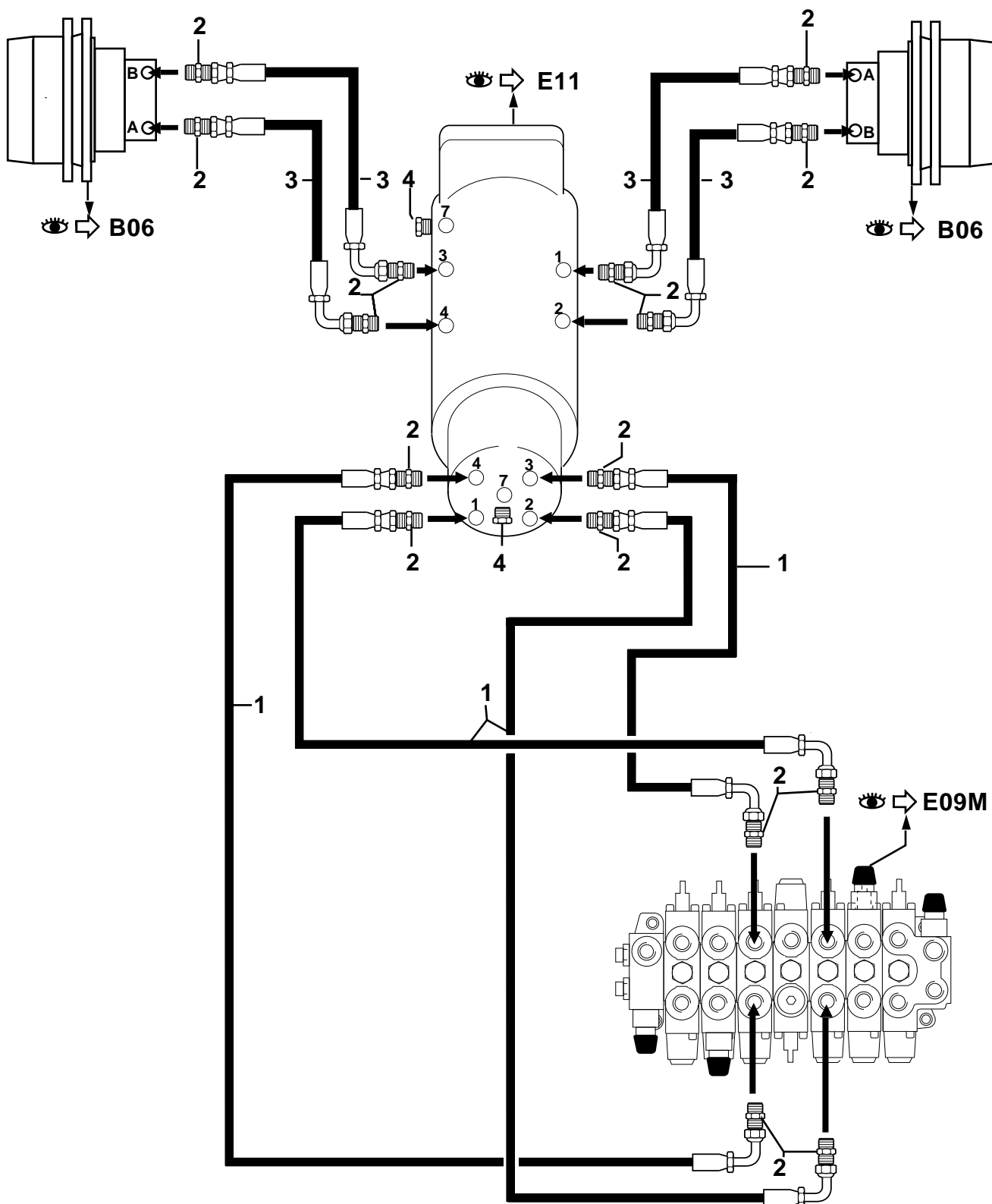
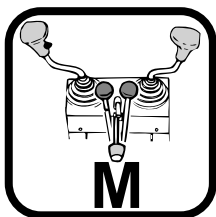
CIRCUIT HYDRAULIQUE (ASSISTANCE COMMANDES)
 HYDRAULICS. (CONTROL'S ATTACHMENT CIRCUIT)
 HYDRAULIKKREIS (SCHALTUNG-LOEFFELAUSRUESTUNG)

* 1 E4770042		8 VIS CREUSE	FEMALE SCREW	HOHLSCHRAUBE
* 2 E5600041		16 JOINT	SEAL	DICHTRING
* 3 E4750055		15 UNION	CONNECTOR	ANSCHLUSSTEIL
* 4 E4190291	1/4"	2 FLEXIBLE	HOSE	SCHLAUCH
* 5 E4190219	1/4"	2 FLEXIBLE	HOSE	SCHLAUCH
* 6 E4190221	1/4"	2 FLEXIBLE	HOSE	SCHLAUCH
* 7 E4190222	1/4"	2 FLEXIBLE	HOSE	SCHLAUCH
* 8 E4190224	1/4"	2 FLEXIBLE	HOSE	SCHLAUCH
* 9 E4190225	1/4"	2 FLEXIBLE	HOSE	SCHLAUCH
* 10 E4190205	1/4"	2 FLEXIBLE	HOSE	SCHLAUCH
* 11 E4700015		2 COUDE	ELBOW	WINKELSTUECK
* 12 E4720008		2 TE	TEE	T STUECK
* 13 E4720018		1 TE	TEE	T STUECK
* 14 E2360030		1 SPIRALE	SPIRAL	SPIRALE
* 15 E4190225	1/4"	1 FLEXIBLE	HOSE	SCHLAUCH
* 16 E4770575	∅ 0,6 mm	2 ETRANGLEUR	THROTTLE VALVE	STOPPER



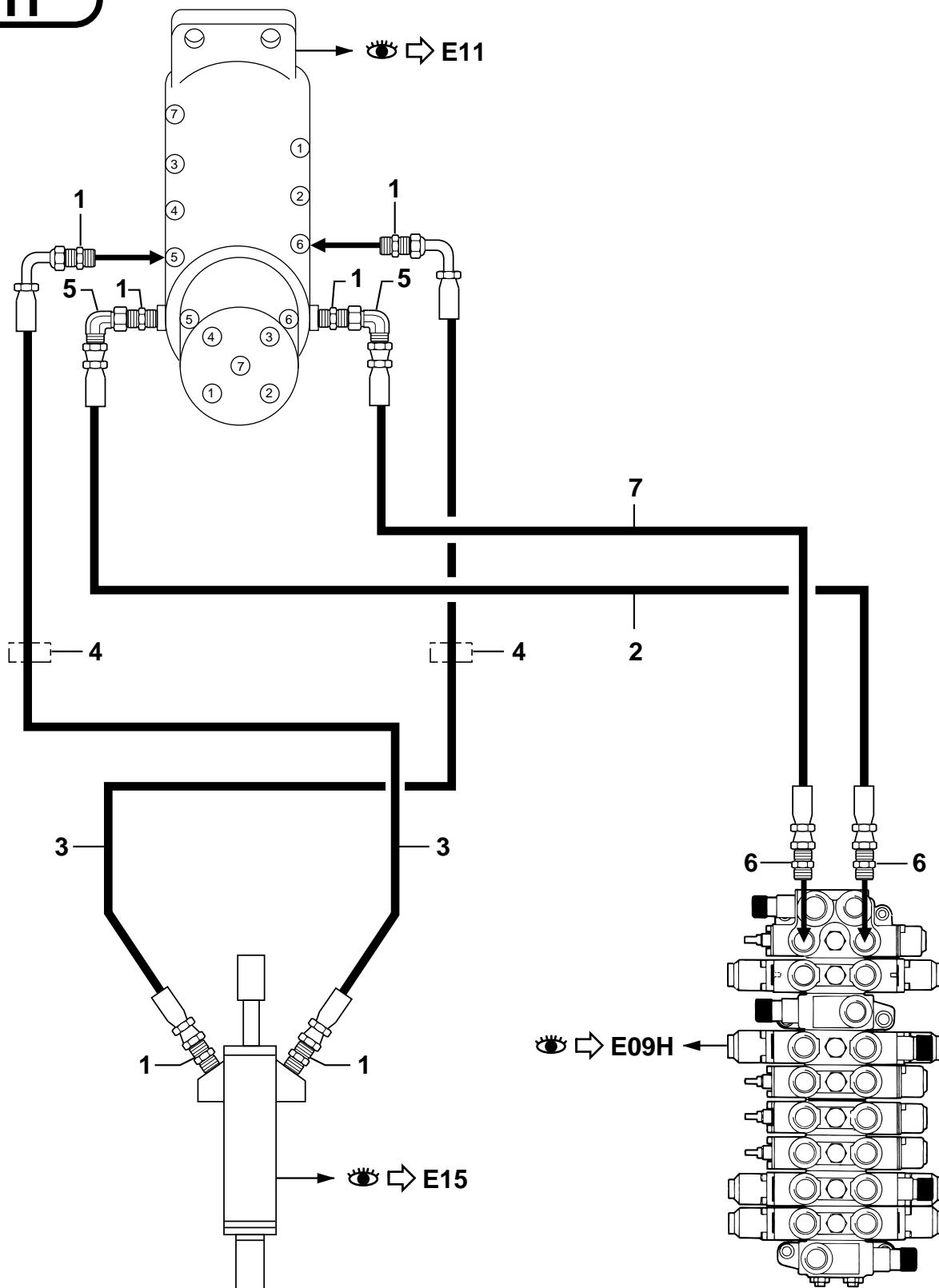
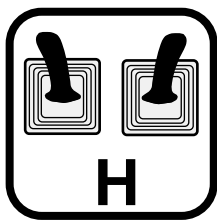
CIRCUIT HYDRAULIQUE (TRANSLATION)
HYDRAULICS. (TRAVELLING CIRCUIT)
HYDRAULIKKREIS (FAHRBEWEGUNG)

* 1 E4190347	5/16"	4 FLEXIBLE HP	HIGH PRESS HOSE	H D SCHLAUCH
* 2 E4750421		16 UNION	CONNECTOR	ANSCHLUSSTEIL
* 3 E4193044	5/16"	4 FLEXIBLE HP	HIGH PRESS HOSE	H D SCHLAUCH
* 4 E4740068		2 BOUCHON	PLUG	VERSCHL.STOPFEN
* 5 E4700006		4 COUDE	ELBOW	WINKELSTUECK



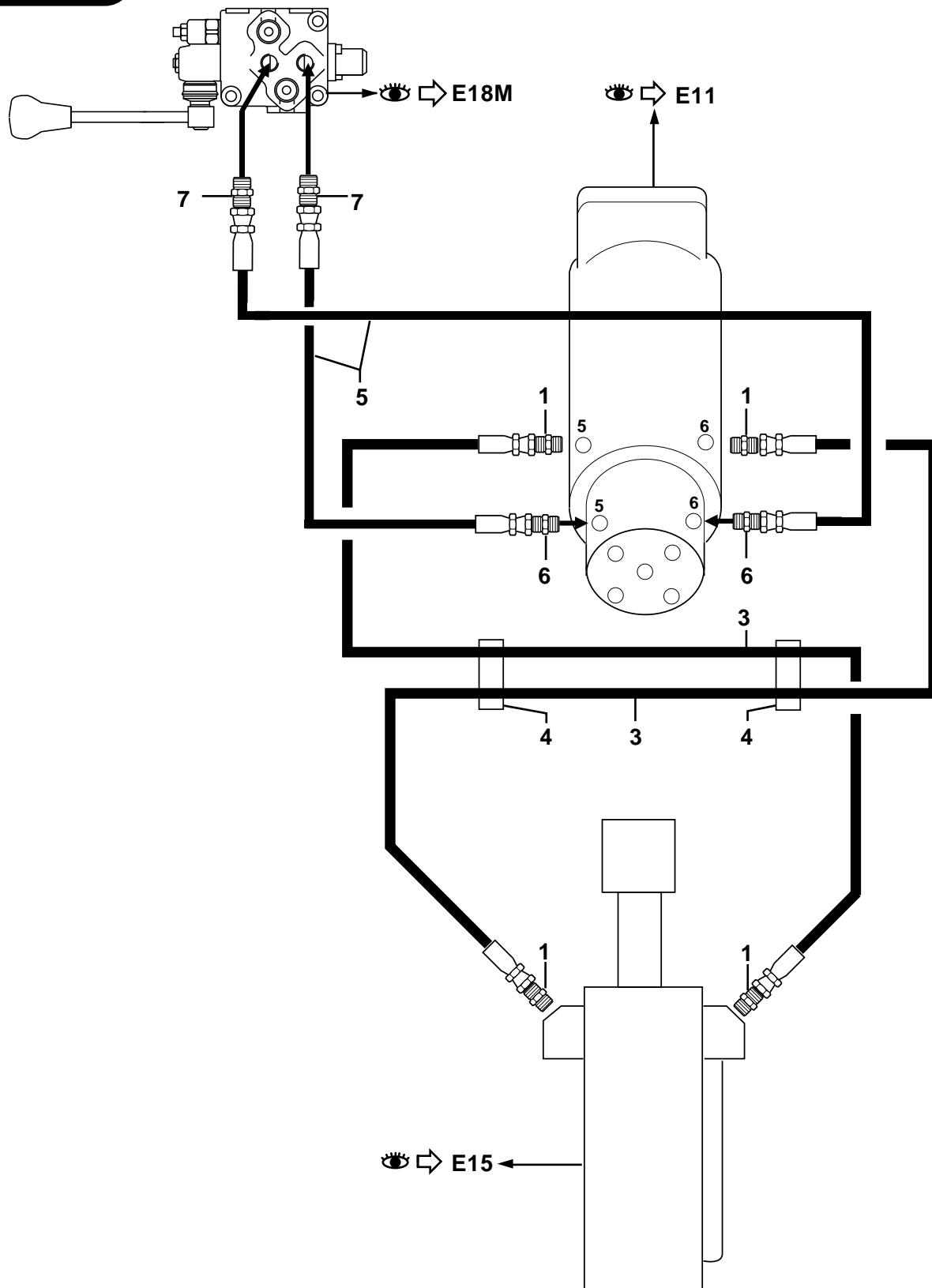
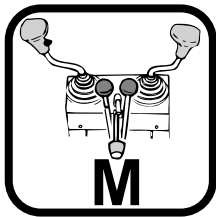
CIRCUIT HYDRAULIQUE (TRANSLATION)
HYDRAULICS. (TRAVELLING CIRCUIT)
HYDRAULIKKREIS (FAHRBEWEGUNG)

* 1 E4193031	5/16"	4 FLEXIBLE HP	HIGH PRESS HOSE	H D SCHLAUCH
* 2 E4750421		16 UNION	CONNECTOR	ANSCHLUSSTEIL
* 3 E4193044	5/16"	4 FLEXIBLE HP	HIGH PRESS HOSE	H D SCHLAUCH
* 4 E4740068		2 BOUCHON	PLUG	VERSCHL.STOPFEN



CIRCUIT HYDRAULIQUE (LAME BULL)
 HYDRAULICS. (BULL BLADE CIRCUIT)
 HYDRAULIKKREIS (PLANIERSCHILD)

* 1 E4750158		6	UNION	CONNECTOR	ANSCHLUSSTEIL
* 2 E4190345	5/16"	1	FLEXIBLE HP	HIGH PRESS HOSE	H D SCHLAUCH
* 3 E4190337	5/16"	(P) 2	FLEXIBLE HP	HIGH PRESS HOSE	H D SCHLAUCH
* 4 E5140050		2	PASSE FIL	GROMMET	GUMMITUELLE
* 5 E4700006		2	COUDE	ELBOW	WINKELSTUECK
* 6 E4750421		2	UNION	CONNECTOR	ANSCHLUSSTEIL
* 7 E4190336	5/16"	1	FLEXIBLE HP	HIGH PRESS HOSE	H D SCHLAUCH

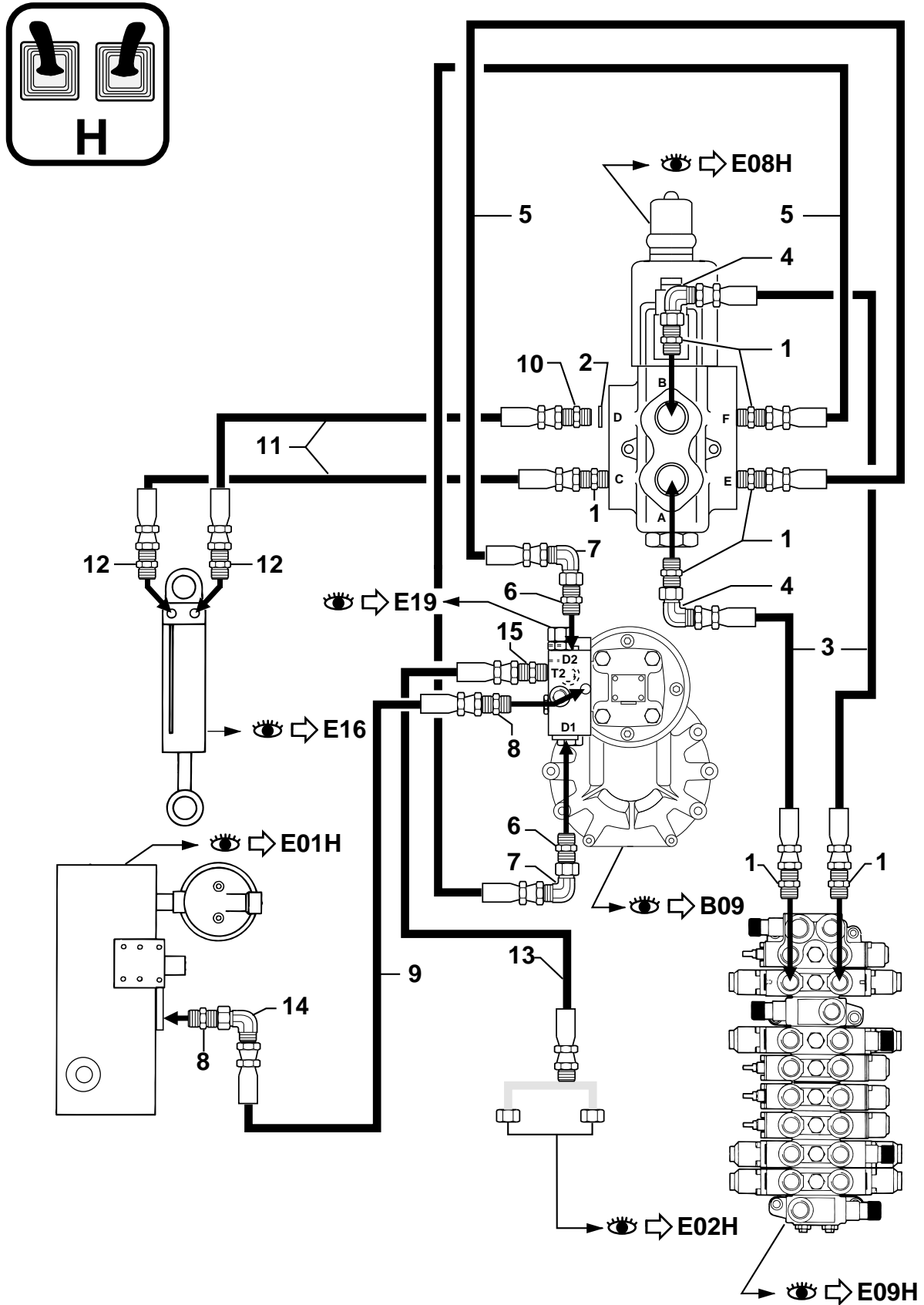


CIRCUIT HYDRAULIQUE (LAME BULL)
HYDRAULICS. (BULL BLADE CIRCUIT)
HYDRAULIKKREIS (PLANIERSCHILD)

* 1 E4750158		4	UNION	CONNECTOR	ANSCHLUSSTEIL
* 3 E4190337	5/16"	(P) 2	FLEXIBLE HP	HIGH PRESS HOSE	H D SCHLAUCH
* 4 E5140050		2	PASSE FIL	GROMMET	GUMMITUELLE
* 5 E4192253	1/4"	2	FLEXIBLE	HOSE	SCHLAUCH
* 6 E4750055		2	UNION	CONNECTOR	ANSCHLUSSTEIL
* 7 E4750341		2	UNION	CONNECTOR	ANSCHLUSSTEIL

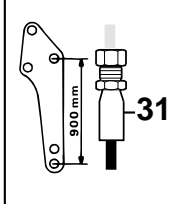
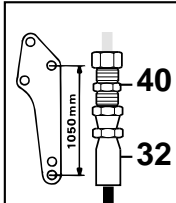
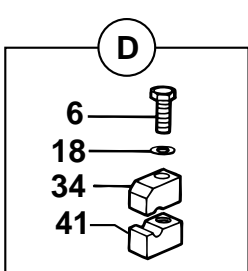
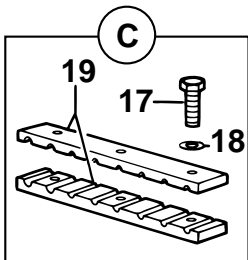
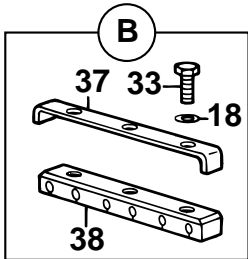
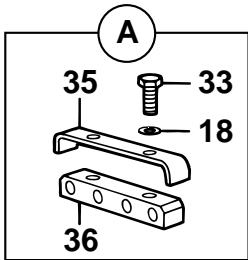
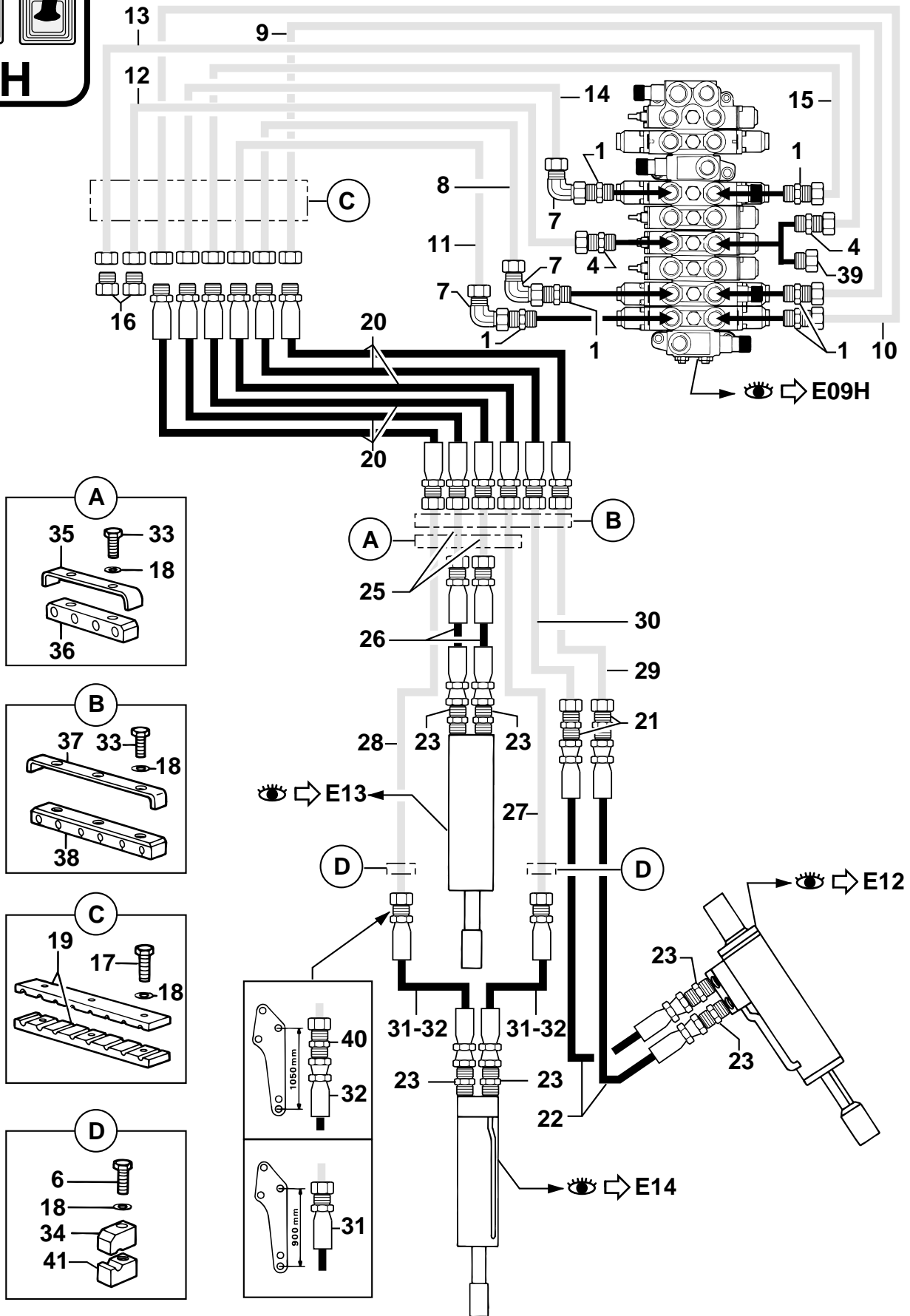
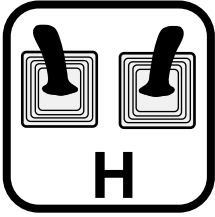
CIRCUIT HYDRAULIQUE (ORIENTATION / DEPORT DE FLECHE)
HYDRAULICS. (SLEWING / OFFSET CIRCUIT)
HYDRAULIKKREIS (SCHWENKUNG / VERSETZUNG)

E06H



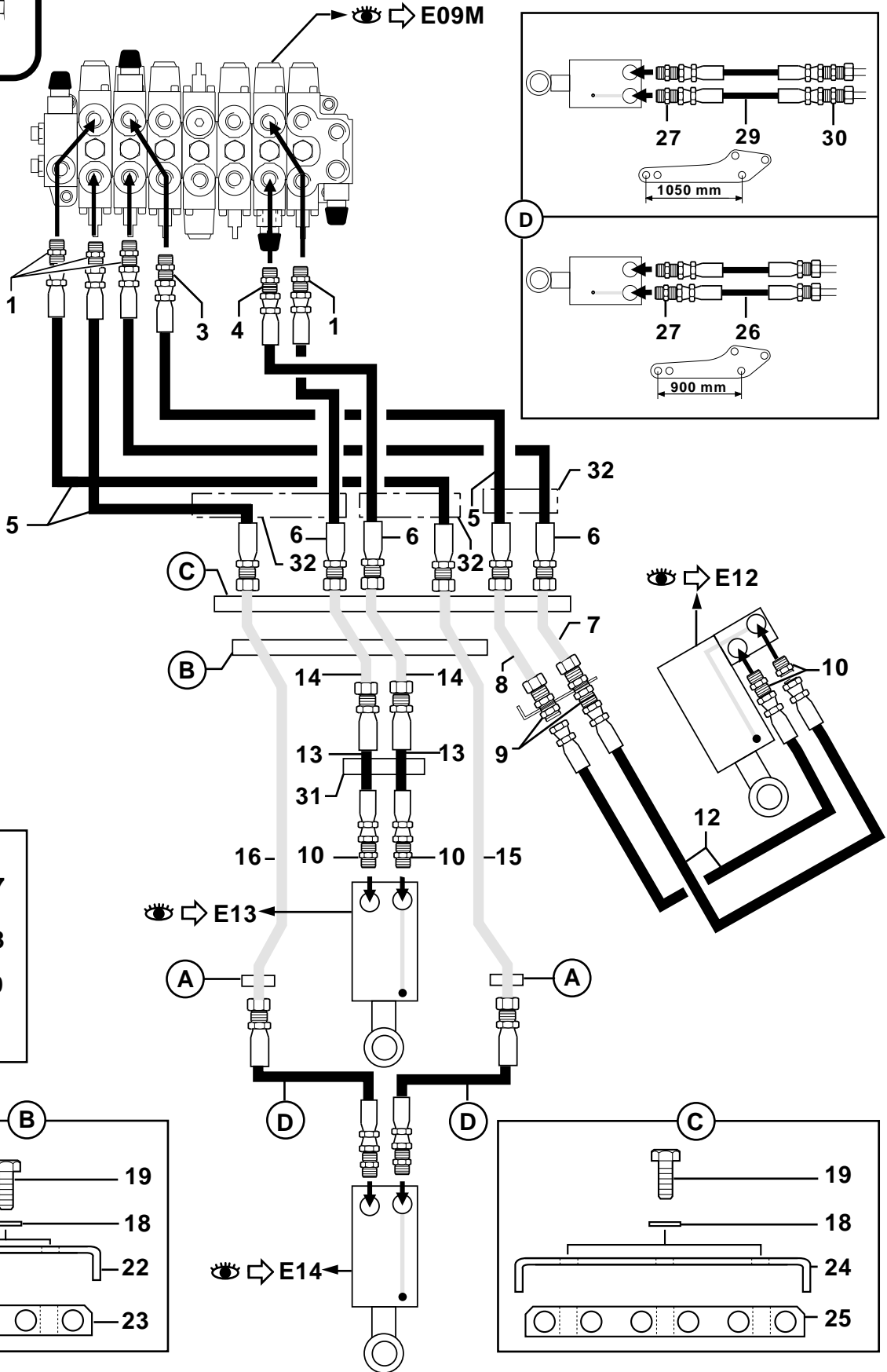
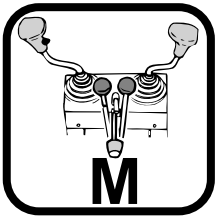
CIRCUIT HYDRAULIQUE (ORIENTATION/DEPORT DE FLECHE)
 HYDRAULICS. (SLEWING / OFFSET CIRCUIT)
 HYDRAULIKKREIS (SCHWENKUNG / VERSETZUNG)

* 1 E4750421		7 UNION	CONNECTOR	ANSCHLUSSTEIL
* 2 E5600007		1 BAGUE	BUSH	BUCHSE
* 3 E4190372	5/16"	2 FLEXIBLE HP	HIGH PRESS HOSE	H D SCHLAUCH
* 4 E4700006		2 COUDE	ELBOW	WINKELSTUECK
* 5 E4190345	5/16"	2 FLEXIBLE HP	HIGH PRESS HOSE	H D SCHLAUCH
* 6 E4750596		2 UNION	CONNECTOR	ANSCHLUSSTEIL
* 7 E4700006		2 COUDE	ELBOW	WINKELSTUECK
* 8 E4750055		2 UNION	CONNECTOR	ANSCHLUSSTEIL
* 9 E4190203	1/4"	1 FLEXIBLE	HOSE	SCHLAUCH
* 10 E4770696	∅ 1,7 mm	1 ETRANGLEUR	THROTTLE VALVE	STOPPER
* 11 E4190376	5/16"	2 FLEXIBLE HP	HIGH PRESS HOSE	H D SCHLAUCH
* 12 E4750158		2 UNION	CONNECTOR	ANSCHLUSSTEIL
* 13 E4190406	3/8"	1 FLEXIBLE HP	HIGH PRESS HOSE	H D SCHLAUCH
* 14 E4700015		1 COUDE	ELBOW	WINKELSTUECK
* 15 E4750410		1 UNION	CONNECTOR	ANSCHLUSSTEIL



CIRCUIT HYDRAULIQUE (FLECHE / BRAS / GODET)
 HYDRAULICS.(BOOM / DIPPERSTICK / BUCKET CIRCUIT)
 HYDRAULIKKREIS (AUSLEGER / PENDELARM / SCHAUFEL)

* 1 E4750421		6	UNION	CONNECTOR	ANSCHLUSSTEIL
* 4 E4750144		2	UNION	CONNECTOR	ANSCHLUSSTEIL
* 6 E4380045	HM8X30	2	VIS	SCREW	SCHRAUBE
* 7 E4700006		3	COUDE	ELBOW	WINKELSTUECK
* 8 E5910226		1	TUBE	TUBE	ROHR
* 9 E5910227		1	TUBE	TUBE	ROHR
* 10 E5910228		1	TUBE	TUBE	ROHR
* 11 E5910229		1	TUBE	TUBE	ROHR
* 12 E5910230		1	TUBE	TUBE	ROHR
* 13 E5910231		1	TUBE	TUBE	ROHR
* 14 E5910224		1	TUBE	TUBE	ROHR
* 15 E5910225		1	TUBE	TUBE	ROHR
* 16 E4740028		2	BOUCHON	PLUG	VERSCHL.STOPFEN
* 17 E4380046	HM8X35	3	VIS	SCREW	SCHRAUBE
* 18 E4460025	MU8	10	RONDELLE	WASHER	UNTERLEGSCHIEBE
* 19 E4690209		2	BRIDE	FLANGE	FLANSCH
* 20 E4193047	5/16"	(P) 6	FLEXIBLE HP	HIGH PRESS HOSE	H D SCHLAUCH
* 21 E4750006		2	UNION	CONNECTOR	ANSCHLUSSTEIL
* 22 E4193045	5/16"	(P) 2	FLEXIBLE HP	HIGH PRESS HOSE	H D SCHLAUCH
* 23 E4750158		6	UNION	CONNECTOR	ANSCHLUSSTEIL
* 25 E5710111		2	TUBE	TUBE	ROHR
* 26 E4193046	5/16"	(P) 2	FLEXIBLE HP	HIGH PRESS HOSE	H D SCHLAUCH
* 27 E5910211	◀	1	TUBE	TUBE	ROHR
* 28 E5910212	▶	1	TUBE	TUBE	ROHR
* 29 E5900151		1	TUBE	TUBE	ROHR
* 30 E5900152		1	TUBE	TUBE	ROHR
* 31 E4190312	5/16"	(P) 2	FLEXIBLE HP	HIGH PRESS HOSE	H D SCHLAUCH
* 32 E4190303	5/16"	(P) 2	FLEXIBLE HP	HIGH PRESS HOSE	H D SCHLAUCH
* 33 E4380044	HM8X25	5	VIS	SCREW	SCHRAUBE
* 34 E4690034		2	BRIDE	FLANGE	FLANSCH
* 35 E4690025		1	BRIDE	FLANGE	FLANSCH
* 36 E4690026		1	CALE	SHIM	KEIL
* 37 E4690210		1	BRIDE	FLANGE	FLANSCH
* 38 E4690211		1	CALE	SHIM	KEIL
* 39 E4740012		1	BOUCHON	PLUG	VERSCHL.STOPFEN
* 40 E4750056		2	UNION	CONNECTOR	ANSCHLUSSTEIL
* 41 E4690033		2	BRIDE	FLANGE	FLANSCH

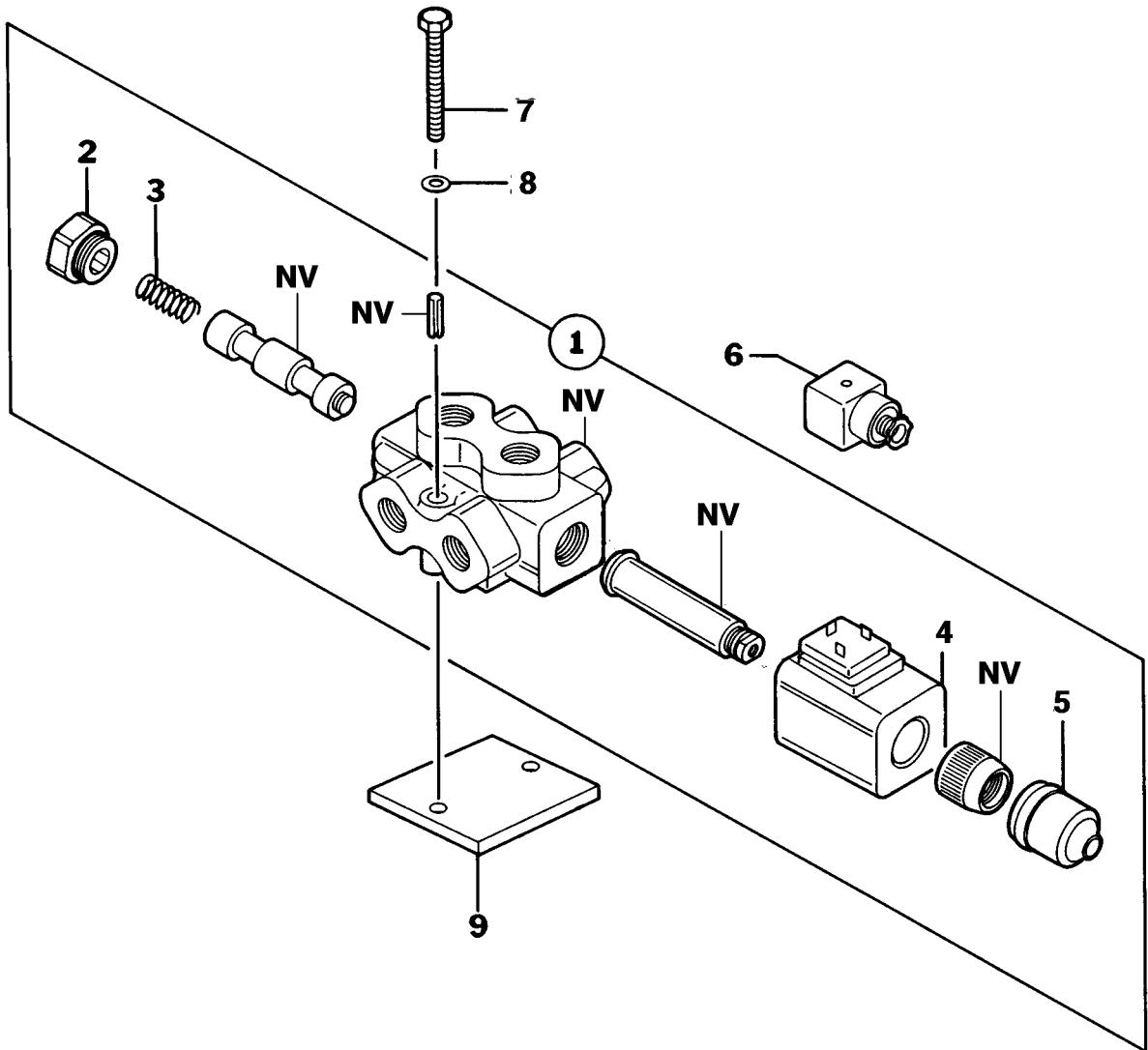
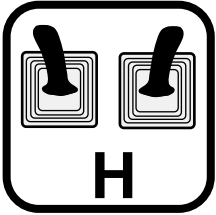


CIRCUIT HYDRAULIQUE (FLECHE / BRAS / GODET)
 HYDRAULICS.(BOOM / DIPPERSTICK / BUCKET CIRCUIT)
 HYDRAULIKKREIS (AUSLEGER / PENDELARM / SCHAUFEL)

* 1 E4750421			4	UNION	CONNECTOR	ANSCHLUSSTEIL
* 3 E4770695	∅ 3 mm		1	ETRANGLEUR	THROTTLE VALVE	STOPPER
* 4 E4770692	∅ 2,5 mm		1	ETRANGLEUR	THROTTLE VALVE	STOPPER
* 5 E4192414	1/4"	(P)	3	FLEXIBLE	HOSE	SCHLAUCH
* 6 E4192415	1/4"	(P)	3	FLEXIBLE	HOSE	SCHLAUCH
* 7 E5900151	◀		1	TUBE	TUBE	ROHR
* 8 E5900152	▶		1	TUBE	TUBE	ROHR
* 9 E4750006			2	UNION	CONNECTOR	ANSCHLUSSTEIL
* 10 E4750158			4	UNION	CONNECTOR	ANSCHLUSSTEIL
* 12 E4193045	5/16"	(P)	2	FLEXIBLE HP	HIGH PRESS HOSE	H D SCHLAUCH
* 13 E4193046	5/16"	(P)	2	FLEXIBLE HP	HIGH PRESS HOSE	H D SCHLAUCH
* 14 E5710111			2	TUBE	TUBE	ROHR
* 15 E5910211	◀		1	TUBE	TUBE	ROHR
* 16 E5910212	▶		1	TUBE	TUBE	ROHR
* 17 E4380045	HM8X30		2	VIS	SCREW	SCHRAUBE
* 18 E4460025	MU8		7	RONDELLE	WASHER	UNTERLEGSCHIEBE
* 19 E4380044	HM8X25		5	VIS	SCREW	SCHRAUBE
* 20 E4690034			2	BRIDE	FLANGE	FLANSCH
* 21 E4690033			2	BRIDE	FLANGE	FLANSCH
* 22 E4690025			1	BRIDE	FLANGE	FLANSCH
* 23 E4690026			1	CALE	SHIM	KEIL
* 24 E4690210			1	BRIDE	FLANGE	FLANSCH
* 25 E4690211			1	CALE	SHIM	KEIL
* 26 E4190312	5/16"	(P)	2	FLEXIBLE HP	HIGH PRESS HOSE	H D SCHLAUCH
* 27 E4750158			2	UNION	CONNECTOR	ANSCHLUSSTEIL
* 29 E4190303	5/16"	(P)	2	FLEXIBLE HP	HIGH PRESS HOSE	H D SCHLAUCH
* 30 E4750056			2	UNION	CONNECTOR	ANSCHLUSSTEIL
* 31 E5040013			1	MANCHON	SLEEVE	HUELSE
* 32 E5040320			3	MANCHON	SLEEVE	HUELSE

SELECTEUR ORIENTATION-DEPORT
SWINGING SIDE-SHIFTING SELECTOR SWITCH
WAHLSCHALTER SCHWENKBEWEGUNG-VERSATZ

E08H

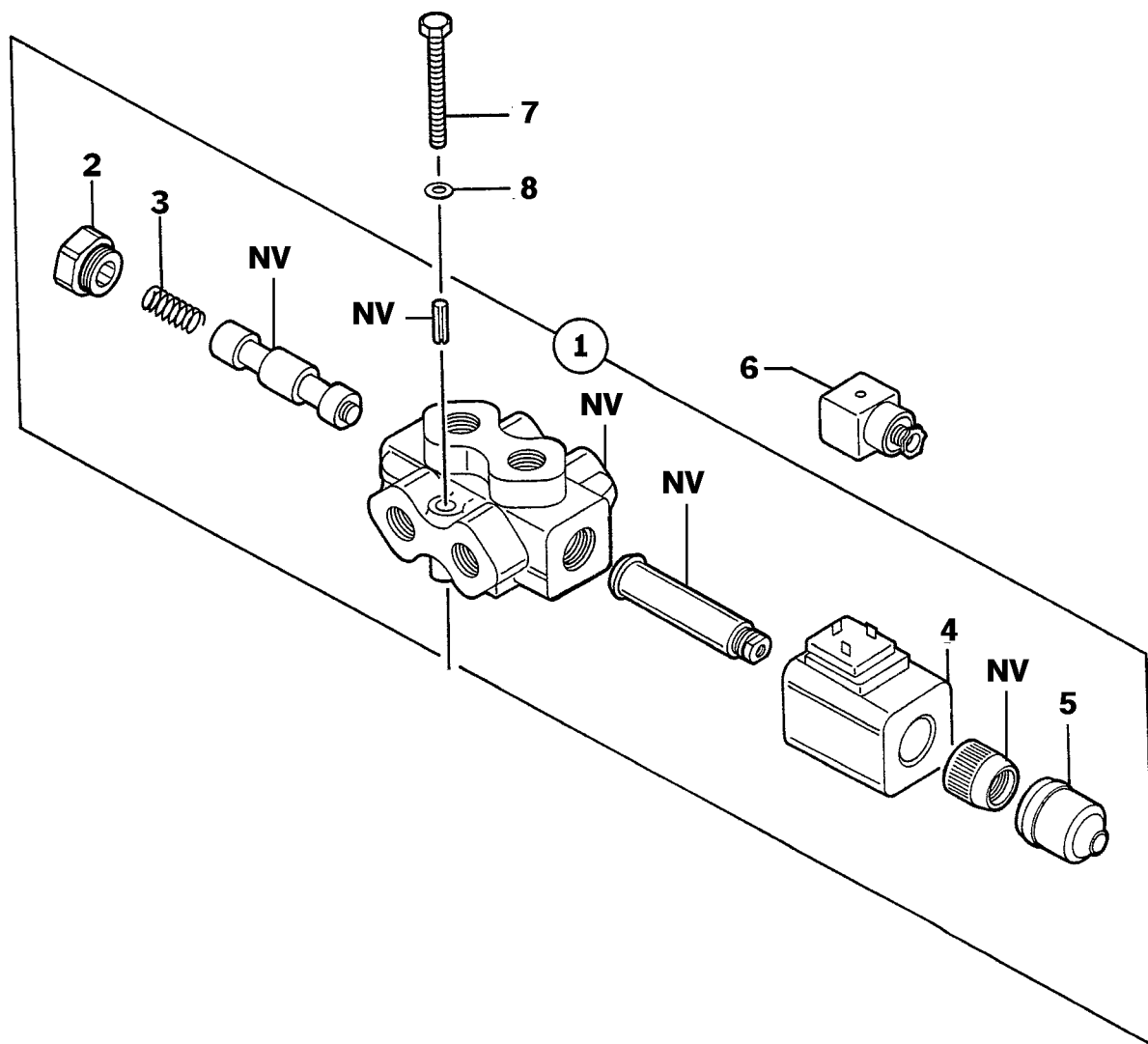
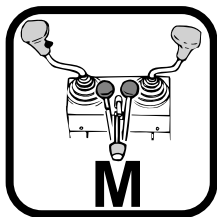


SELECTEUR ORIENTATION-DEPORT
 SWINGING SIDE-SHIFTING SELECTOR SWITCH
 WAHLSCHALTER SCHWENKBEWEGUNG-VERSATZ

* 1 E5360113		1	SELECTEUR	SELECTOR	SELEKTOR
* 2 E7412975	1	1	BOUCHON	PLUG	VERSCHL.STOPFEN
* 3 E7412974	1	1	RESSORT	SPRING	FEDER
* 4 E7412979	1	1	BOBINE	COIL	ZUENDSPULE
* 5 E7412976	1	1	CAPUCHON	COWL	HAUBE
* 6 E5130051		1	CONNECTEUR	CONNECTOR	STECKVERBINDER
* 7 E4380027	HM6X60	2	VIS	SCREW	SCHRAUBE
* 8 E4460018	MU6	2	RONDELLE	WASHER	UNTERLEGSCHIEBE
* 9 E3270173		1	CALE	SHIM	KEIL

SELECTEUR ORIENTATION-DEPORT
SWINGING SIDE-SHIFTING SELECTOR SWITCH
WAHLSCHALTER SCHWENKBEWEGUNG-VERSATZ

E08M

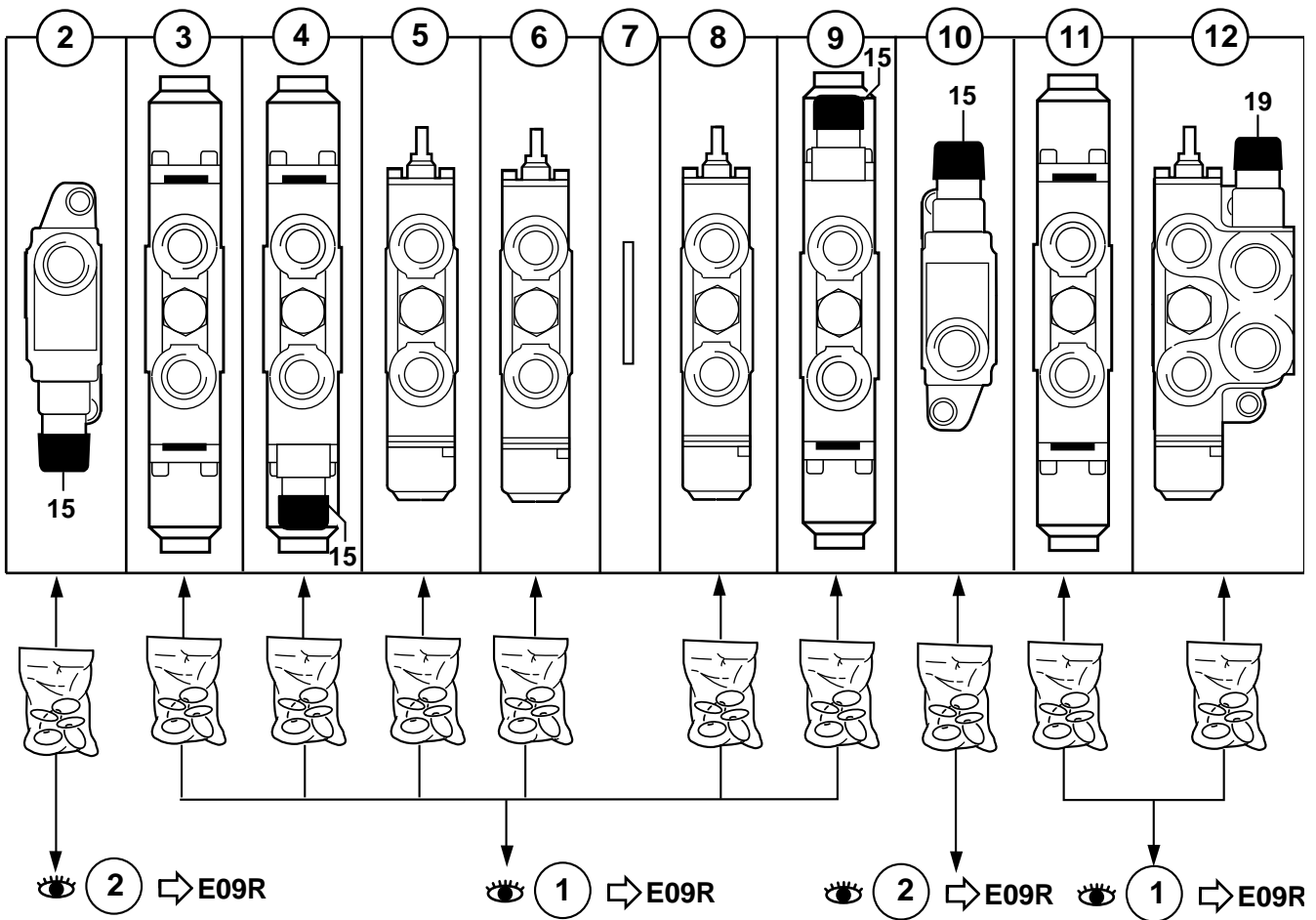
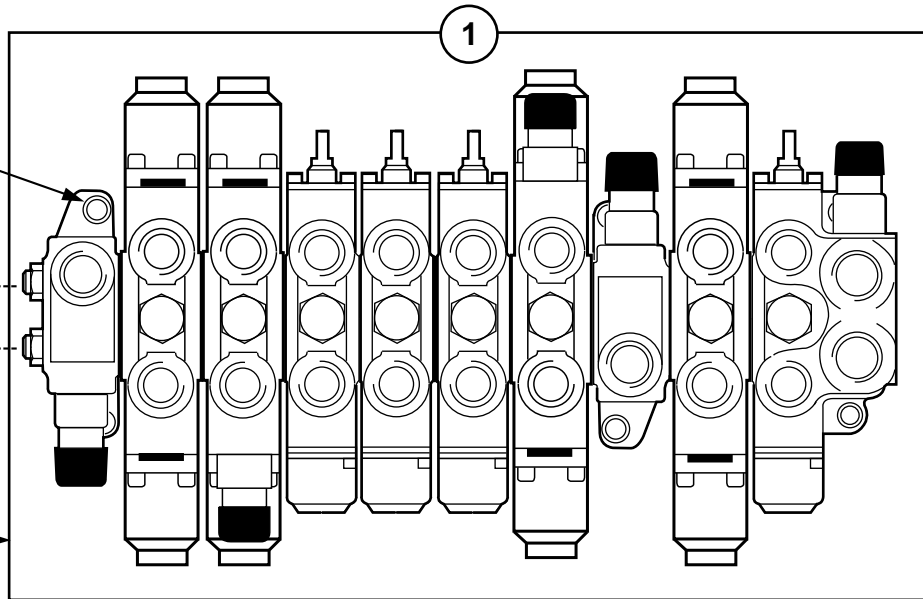
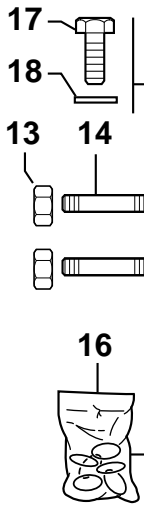
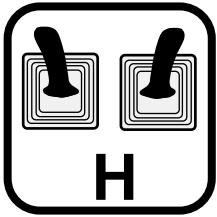


SELECTEUR ORIENTATION-DEPORT
SWINGING SIDE-SHIFTING SELECTOR SWITCH
WAHLSCHALTER SCHWENKBEWEGUNG-VERSATZ

* 1 E5360113		1	SELECTEUR	SELECTOR	SELEKTOR
* 2 E7412975	1	1	BOUCHON	PLUG	VERSCHL.STOPFEN
* 3 E7412974	1	1	RESSORT	SPRING	FEDER
* 4 E7412979	1	1	BOBINE	COIL	ZUENDSPULE
* 5 E7412976	1	1	CAPUCHON	COWL	HAUBE
* 6 E5130051		1	CONNECTEUR	CONNECTOR	STECKVERBINDER
* 7 E4380026	HM6X50	2	VIS	SCREW	SCHRAUBE
* 8 E4460018	MU6	2	RONDELLE	WASHER	UNTERLEGSCHIEBE

DISTRIBUTEUR : 8 TIROIRS
 CONTROL VALVE : 8 SPOOLS
 STEUERBLOCK : 8 STEUERSCHIEBEN

E09H



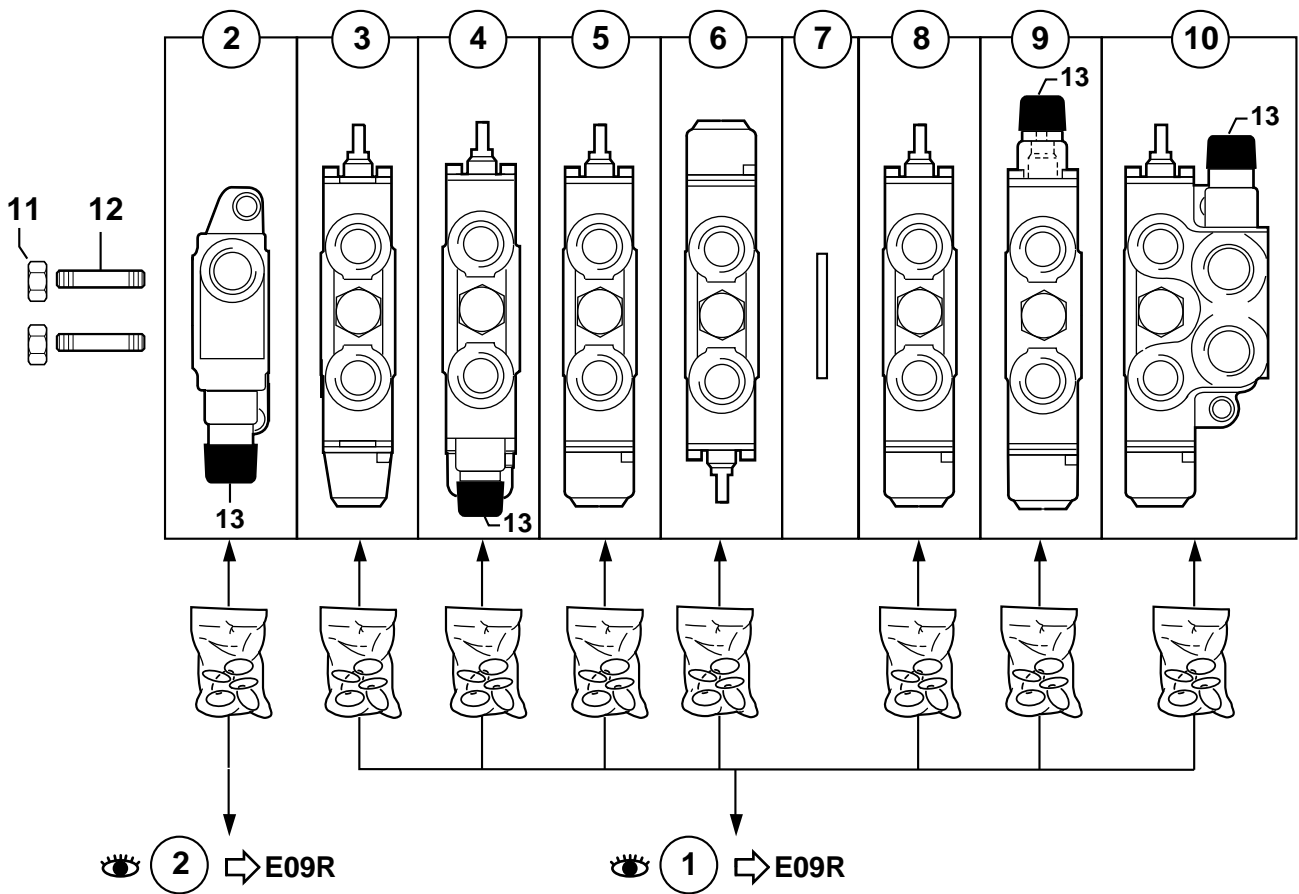
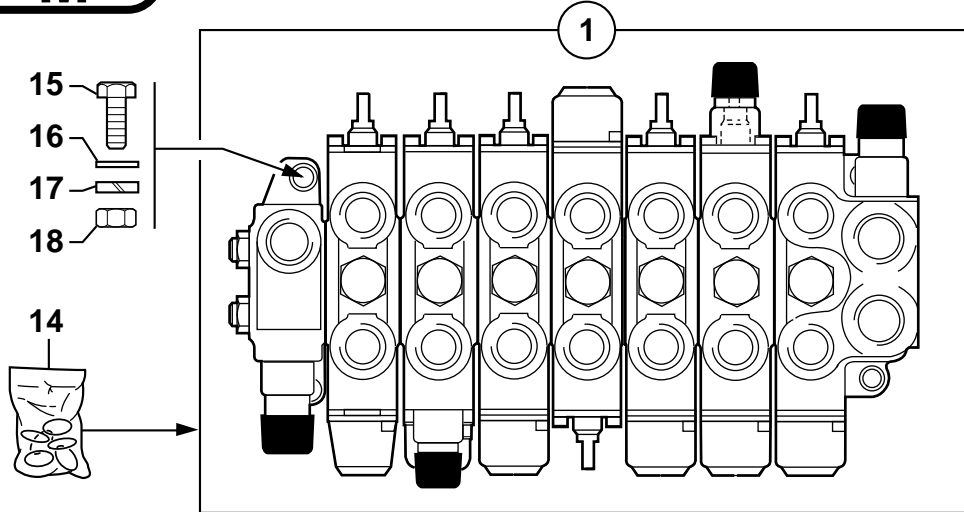
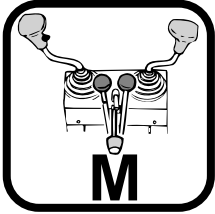
E09H@SIR

DISTRIBUTEUR : 8 TIROIRS
 CONTROL VALVE : 8 SPOOLS
 STEUERBLOCK : 8 STEUERSCHIEBEN

* 1 E5360202		1	DISTRIBUTEUR	DISTRIBUTOR	VERTEILER
* 2 E7411222	1	1	ELEMENT COMPLET	COMPLETE ELEMENT	ELEMENT KOMPLETT
* 3 E7411272	1	1	ELEMENT COMPLET	COMPLETE ELEMENT	ELEMENT KOMPLETT
* 4 E7416132	1	1	ELEMENT COMPLET	COMPLETE ELEMENT	ELEMENT KOMPLETT
* 5 E7411216	1	1	ELEMENT COMPLET	COMPLETE ELEMENT	ELEMENT KOMPLETT
* 6 E7411270	1	1	ELEMENT COMPLET	COMPLETE ELEMENT	ELEMENT KOMPLETT
* 7 E7411266	1	1	PLAQUE	PLATE	PLATTE
* 8 E7411215	1	1	ELEMENT COMPLET	COMPLETE ELEMENT	ELEMENT KOMPLETT
* 9 E7416132	1	1	ELEMENT COMPLET	COMPLETE ELEMENT	ELEMENT KOMPLETT
* 10 E7412969	1	1	ELEMENT COMPLET	COMPLETE ELEMENT	ELEMENT KOMPLETT
* 11 E7416131	1	1	ELEMENT COMPLET	COMPLETE ELEMENT	ELEMENT KOMPLETT
* 12 E7414939	1	1	ELEMENT COMPLET	COMPLETE ELEMENT	ELEMENT KOMPLETT
* 13 E7410933		4	ECROU	NUT	MUTTER
* 14 E7412962		4	TIRANT	TIE ROD	STEBOLZEN
* 15 E7410427		4	LIMITEUR - PRESSION	RELIEF VALVE	DRUCKBEGRENZUNGSVOR.
* 16 E7413031		1	POCHETTE DE JOINTS	SEAL (KIT)	DICHTRING (BAUSATZ)
* 17 E4380044	HM8X25	3	VIS	SCREW	SCHRAUBE
* 18 E4460025	MU8	3	RONDELLE	WASHER	UNTERLEGSCHIEBE
* 19 E7410464		1	LIMITEUR - PRESSION	RELIEF VALVE	DRUCKBEGRENZUNGSVOR.

DISTRIBUTEUR : 7 TIROIRS
 CONTROL VALVE : 7 SPOOLS
 STEUERBLOCK : 7 STEUERSCHIEBEN

E09M



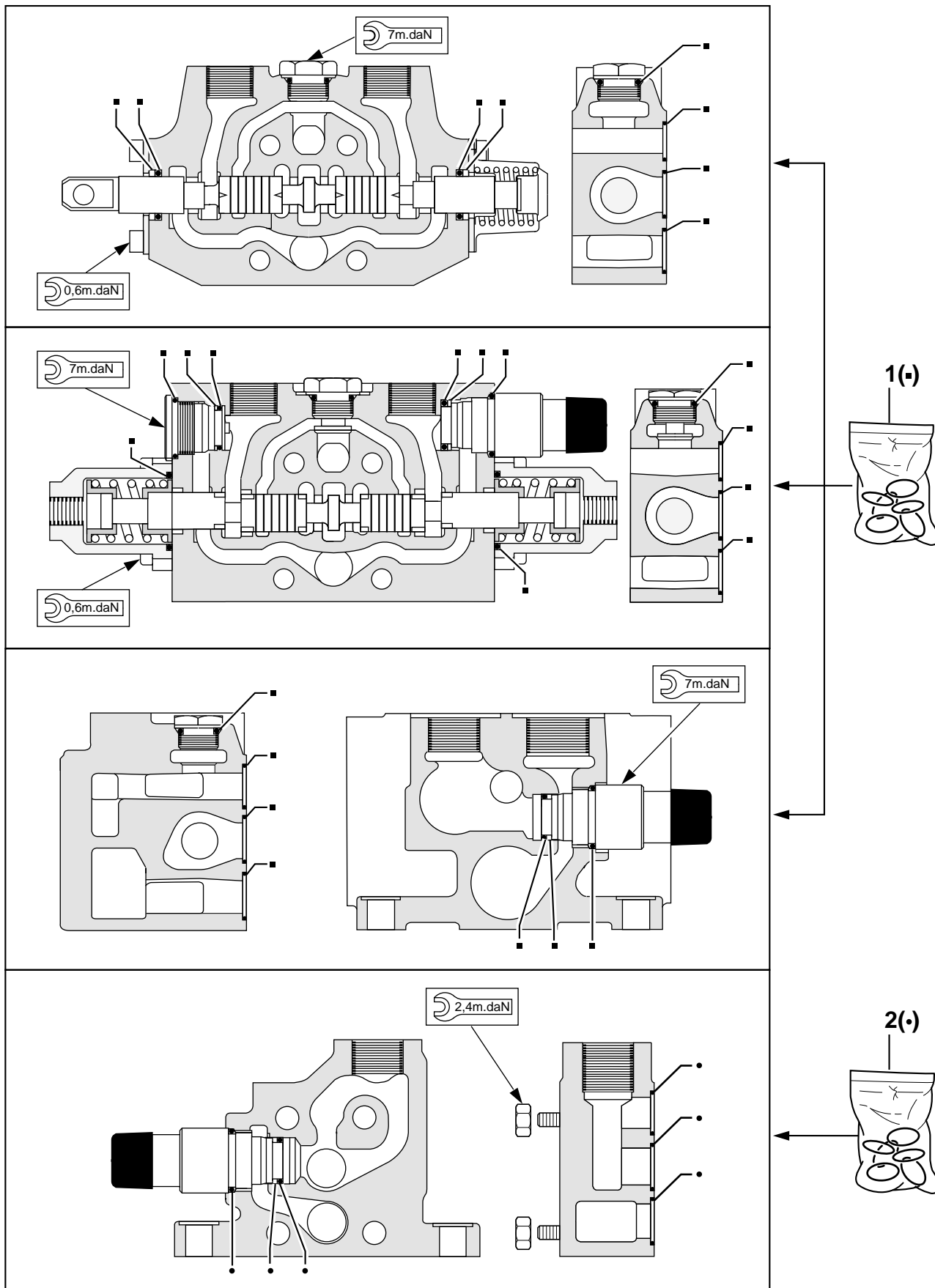
E09M@SIR

DISTRIBUTEUR : 7 TIROIRS
 CONTROL VALVE : 7 SPOOLS
 STEUERBLOCK : 7 STEUERSCHIEBEN

* 1 E5360246		1	DISTRIBUTEUR	DISTRIBUTOR	VERTEILER
* 2 E7410492	1	1	ELEMENT COMPLET	COMPLETE ELEMENT	ELEMENT KOMPLETT
* 3 E7410491	1	1	ELEMENT COMPLET	COMPLETE ELEMENT	ELEMENT KOMPLETT
* 4 E7410571	1	1	ELEMENT COMPLET	COMPLETE ELEMENT	ELEMENT KOMPLETT
* 5 E7411216	1	1	ELEMENT COMPLET	COMPLETE ELEMENT	ELEMENT KOMPLETT
* 6 E7416653	1	1	ELEMENT COMPLET	COMPLETE ELEMENT	ELEMENT KOMPLETT
* 7 E7411266	1	1	PLAQUE	PLATE	PLATTE
* 8 E7411215	1	1	ELEMENT COMPLET	COMPLETE ELEMENT	ELEMENT KOMPLETT
* 9 E7410570	1	1	ELEMENT COMPLET	COMPLETE ELEMENT	ELEMENT KOMPLETT
* 10 E7414741	1	1	ELEMENT COMPLET	COMPLETE ELEMENT	ELEMENT KOMPLETT
* 11 E7410933	1	4	ECROU	NUT	MUTTER
* 12 E7410569	1	4	TIRANT	TIE ROD	STEBOLZEN
* 13 E7410427	1	4	LIMITEUR - PRESSION	RELIEF VALVE	DRUCKBEGRENZUNGSVOR.
* 14 E7411191		1	POCHETTE DE JOINTS	SEAL (KIT)	DICHTRING (BAUSATZ)
* 15 E4380060	HM10X35	4	VIS	SCREW	SCHRAUBE
* 16 E4460034	MU10	4	RONDELLE	WASHER	UNTERLEGSCHIEBE
* 17 E4470017	W10	4	RONDELLE FREIN	LOCK WASHER	FEDERRING
* 18 E4410020	HM10	4	ECROU	NUT	MUTTER

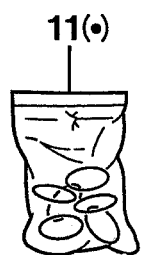
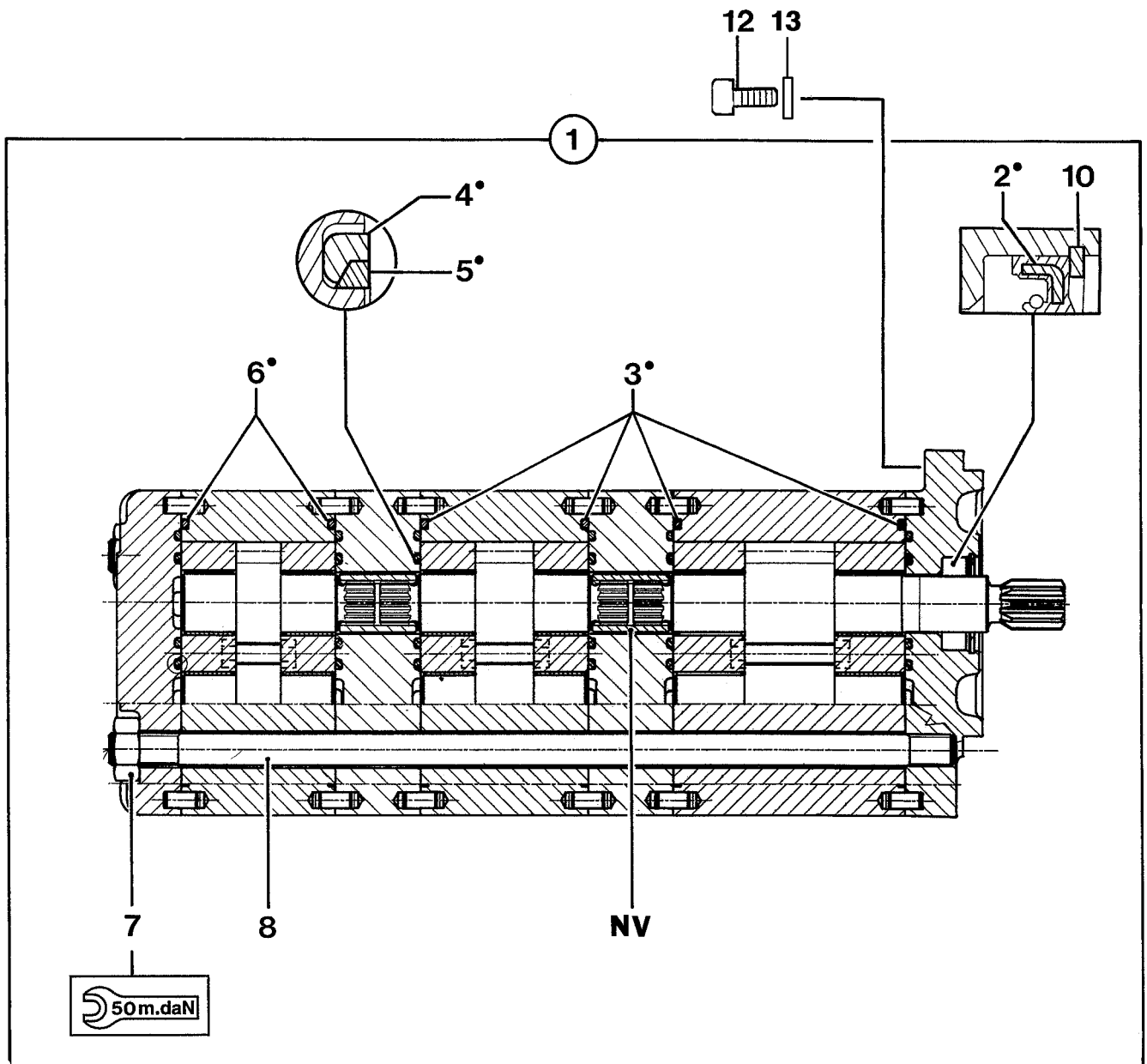
DISTRIBUTEUR : POCHETTE DE JOINTS PAR ELEMENT
 CONTROL VALVE : SEAL (KIT) FOR COMPLETE ELEMENT
 STEUERBLOCK : DICHRING (SATZ) FÜR ELEMENT KOMPLET

E09R



DISTRIBUTEUR : POCHETTE DE JOINTS PAR ELEMENT
CONTROL VALVE : SEAL (KIT) FOR COMPLETE ELEMENT
STUEERBLOCK : DICHRING (SATZ) FUR ELEMENT KOMPLET

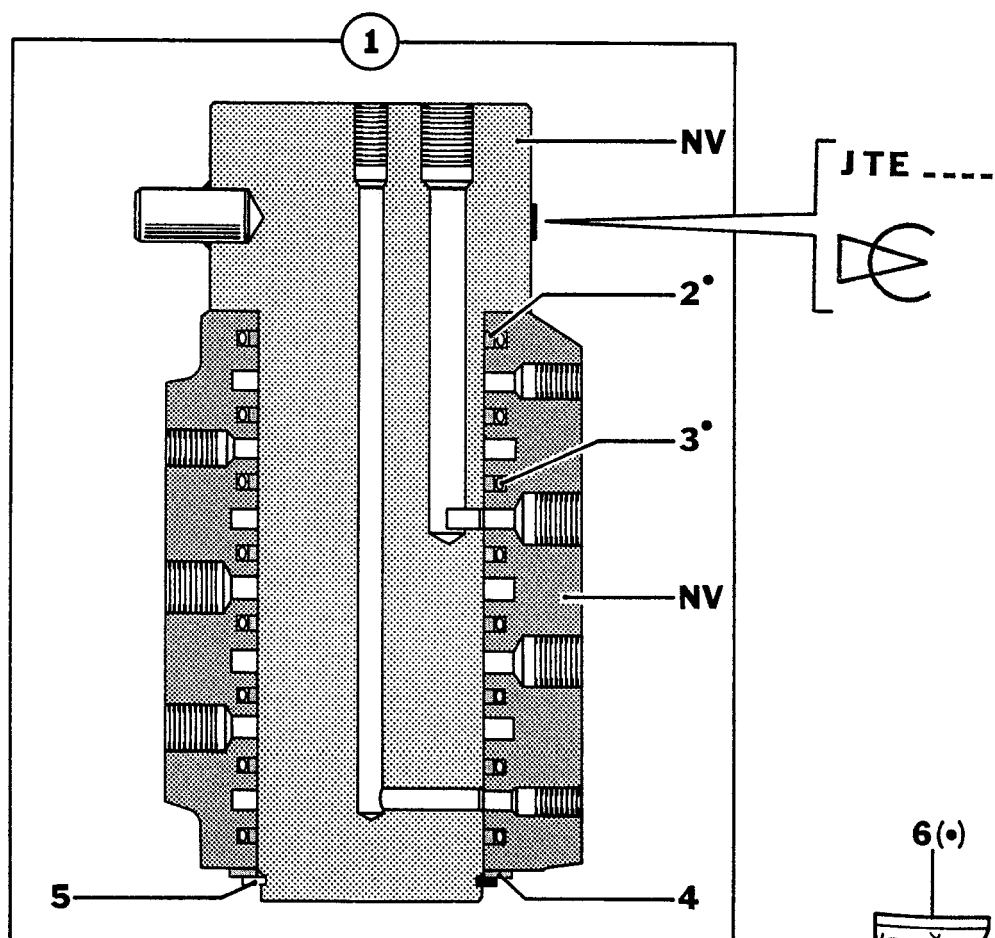
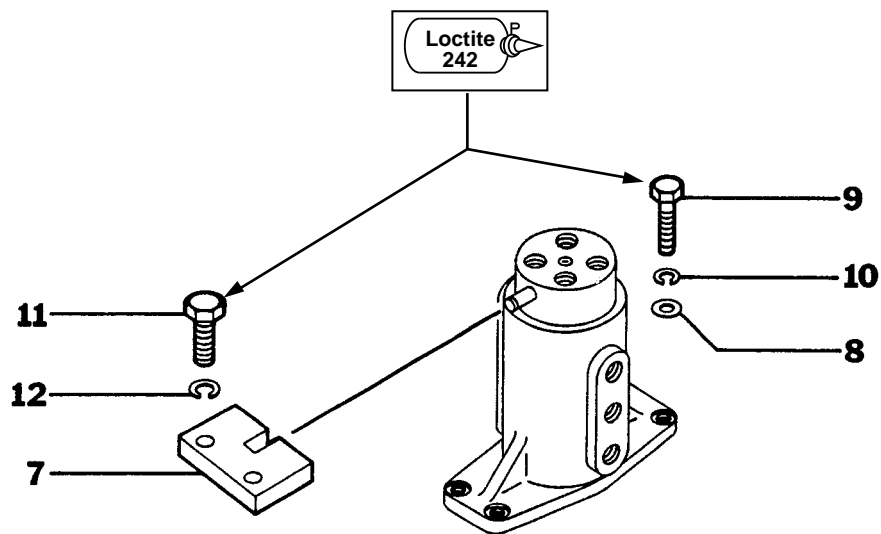
* 1 E7415937	SB	POCHETTE DE JOINTS	SEAL (KIT)	DICHRING (BAUSATZ)
* 2 E7415938	SB	POCHETTE DE JOINTS	SEAL (KIT)	DICHRING (BAUSATZ)



E10@SIR

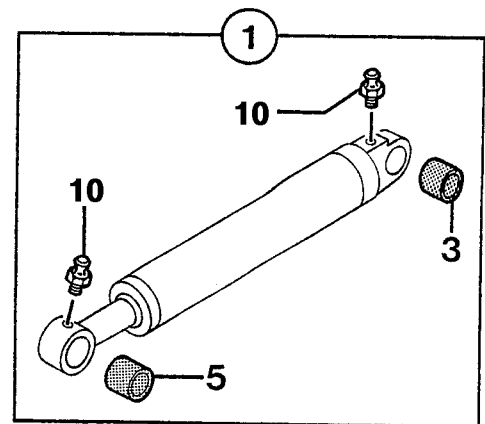
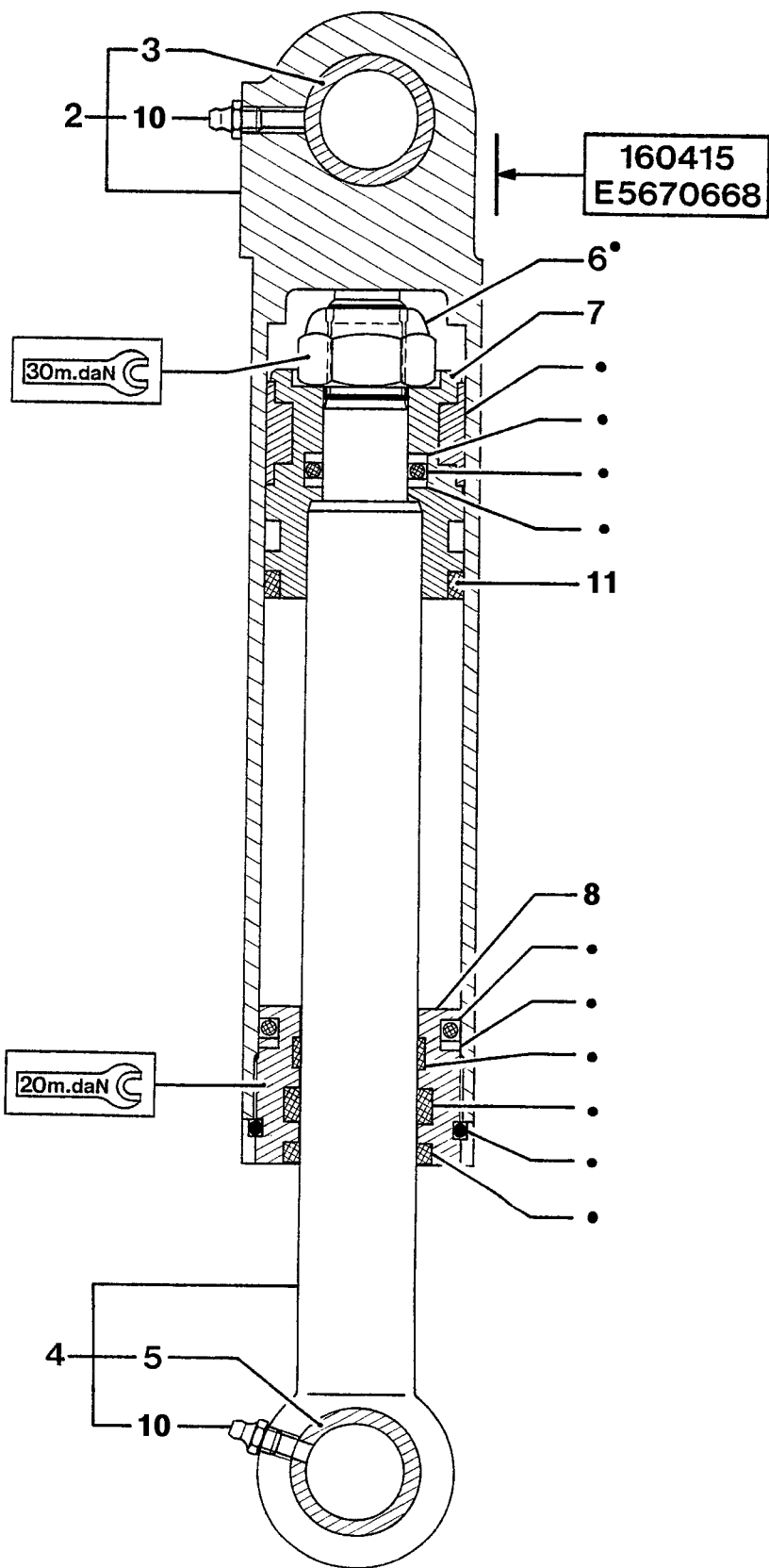
POMPE HYDRAULIQUE
 HYDRAULIC PUMP
 HYDRAULISCHE PUMPE

* 1 E5350067			1	POMPE HYDRAULIQUE	HYDRAULIC PUMP	HYDROPUMPE
* 2	1		11	1 JOINT	SEAL	DICHTRING
* 3	1		11	4 JOINT TORIQUE	O-RING	O-RING
* 4	1		11	6 JOINT	SEAL	DICHTRING
* 5	1		11	6 RONDELLE ANTI-EXTRU.	BACK-UP RING	STUETZRING
* 6	1		11	2 JOINT TORIQUE	O-RING	O-RING
* 7 E4410020	1		HM10	4 ECROU	NUT	MUTTER
* 8 E7414748	1			4 TIRANT	TIE ROD	STEBOLZEN
* 10 E7414747	1			1 CIRCLIP	CIRCLIP	SICHERUNGSRING
* 11 E7414745				1 POCLETTE DE JOINTS	SEAL (KIT)	DICHTRING (BAUSATZ)
* 12 E4290022			CHc M10X25	2 VIS	SCREW	SCHRAUBE
* 13 E4490003			M10	2 RONDELLE	WASHER	UNTERLEGSCHIEBE



JOINT TOURNANT
SWIVEL JOINT
DREHVERTEILER

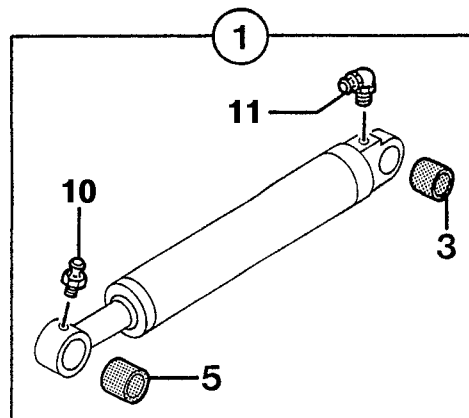
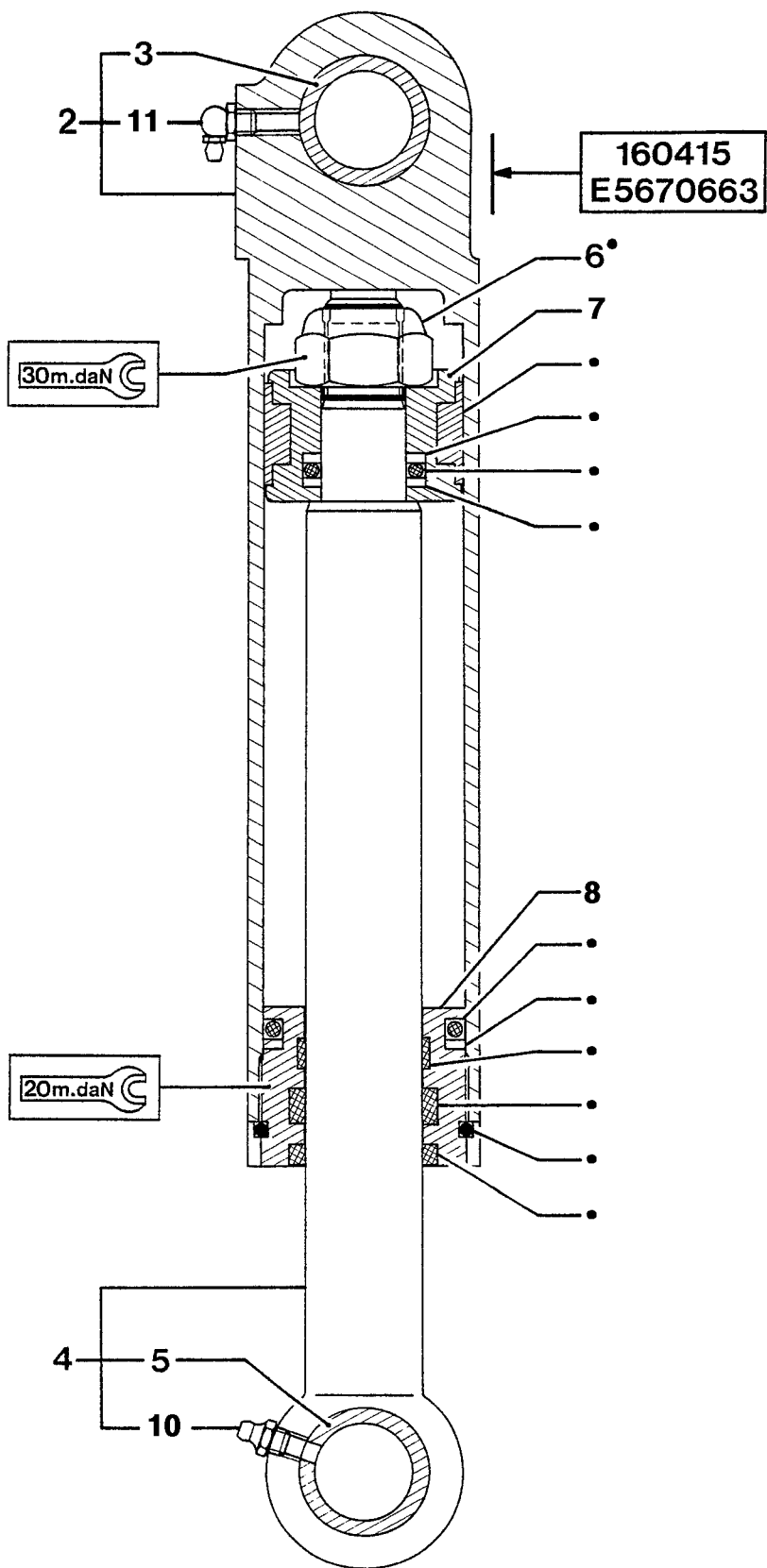
* 1 E4900015		1	JOINT TOURNANT	SWIVEL JOINT	DREHVERTEILER
* 2	6-1 	6	8 RONDELLE ANTI-EXTRU.	BACK-UP RING	STUETZRING
* 3	6-1 	6	8 JOINT TORIQUE	O-RING	O-RING
* 4 E5520010		1	1 RONDELLE BUTEE	THRUST WASHER	DRUCKSCHEIBE
* 5 E4630011		1	1 CIRCLIP	CIRCLIP	SICHERUNGSRING
* 6 E7411230		1	1 POCLETTE DE JOINTS	SEAL (KIT)	DICHTRING (BAUSATZ)
* 7 E3340035		1	1 PLAQUE DE BUTEE	THRUST PLATE	SPURPLATTE
* 8 E4460025		MU8	4 RONDELLE	WASHER	UNTERLEGSCHIEBE
* 9 E4380045		HM8X30	4 VIS	SCREW	SCHRAUBE
* 10 E4470014		W8	4 RONDELLE FREIN	LOCK WASHER	FEDERRING
* 11 E4380052		HM10X25	2 VIS	SCREW	SCHRAUBE
* 12 E4470017		W10	2 RONDELLE FREIN	LOCK WASHER	FEDERRING



E12@SIR

VERIN DE FLECHE
BOOM CYLINDER
AUSLEGERZYLINDER

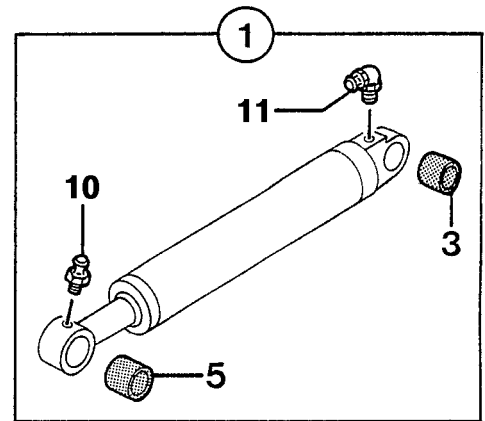
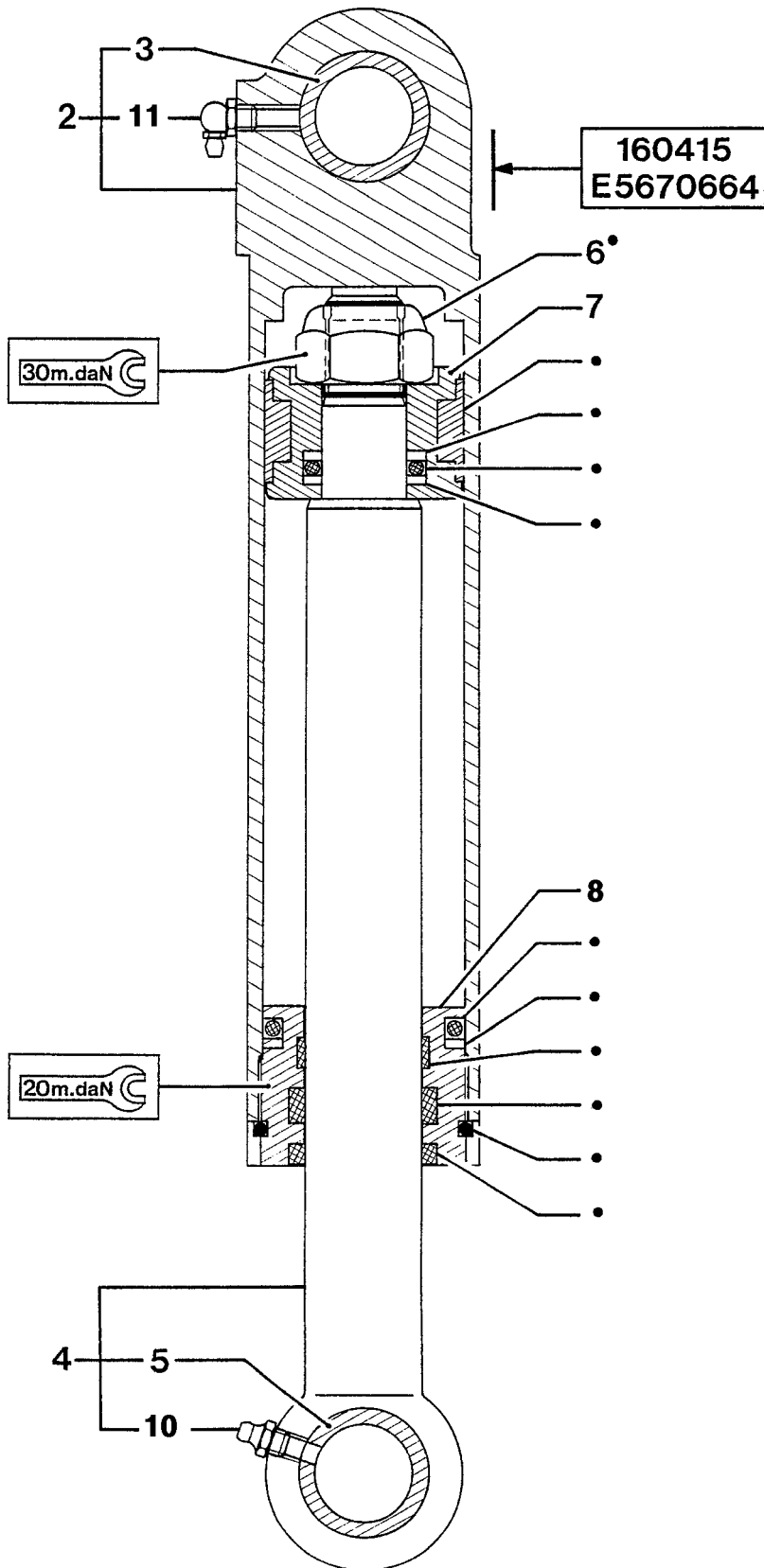
* 1 E5670668			1	VERIN DE FLECHE	BOOM CYLINDER	AUSLEGERZYLINDER
* 2 E5930064	1	<u>NC</u>	1	CORPS DE VERIN	CYLINDER HOUSING	ZYLINDERGEHAEUSE
* 3 E3870119	2		1	BAGUE	BUSH	BUCHSE
* 4 E5940084	1		1	TIGE DE VERIN	CYLINDER ROD	KOLBENSTANGE
* 5 E3870119	4		1	BAGUE	BUSH	BUCHSE
* 6 E4450063	9-1	 9	1	ECROU	NUT	MUTTER
* 7 E5950070	1		1	PISTON	PISTON	KOLBEN
* 8 E5950068	1		1	PRESSE ETOUPE	GLAND	STOPFBUCHSE
* 9 E5960049			(P) 1	POCHETTE DE JOINTS	SEAL (KIT)	DICHTRING (BAUSATZ)
* 10 E5580005	4-2		(P) 2	GRAISSEUR	GREASE FITING	SCHMIERNIPPEL
* 10 E5580005/50			1	LOT DE GRAISSEURS	GREASE FITING KIT	SATZ SCHMIERNIPPEL
* 11 E5950072	1		1	JOINT	SEAL	DICHTRING



E13@SIR

VERIN DE BALANCIER
DIPPER STICK RAM
STIELZYLINDER

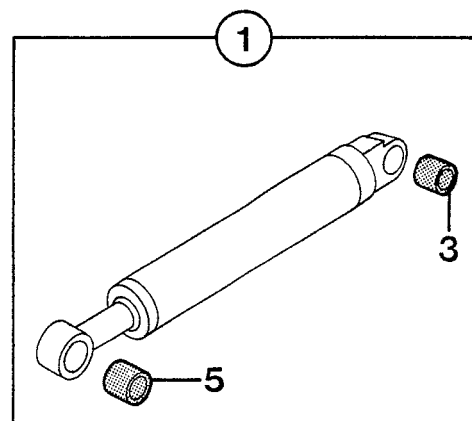
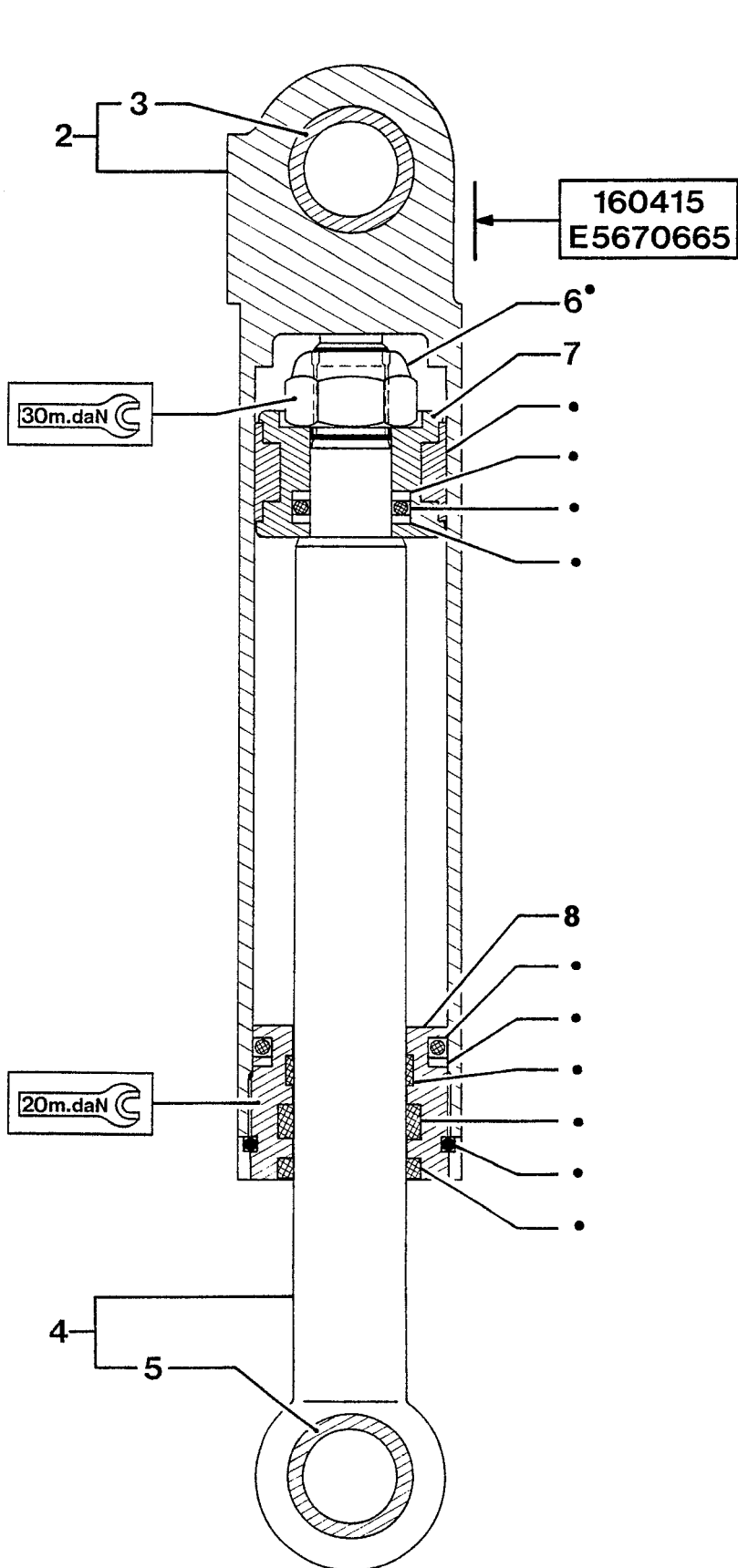
* 1 E5670663		1	VERIN BALANCIER	DIPPER STICK RAM	STIELZYLINDER
* 2 E5930058	1	<u>NC</u>	1 CORPS DE VERIN	CYLINDER HOUSING	ZYLINDERGEHAEUSE
* 3 E3870119	2		1 BAGUE	BUSH	BUCHSE
* 4 E5940075	1		1 TIGE DE VERIN	CYLINDER ROD	KOLBENSTANGE
* 5 E3870119	4		1 BAGUE	BUSH	BUCHSE
* 6 E4450063	9-1	 9	1 ECROU	NUT	MUTTER
* 7 E5950069	1		1 PISTON	PISTON	KOLBEN
* 8 E5950068	1		1 PRESSE ETOUPE	GLAND	STOPFBUCHSE
* 9 E5960049			(P) 1 POCLETTE DE JOINTS	SEAL (KIT)	DICHTRING (BAUSATZ)
* 10 E5580005	4		(P) 1 GRAISSEUR	GREASE FITING	SCHMIERNIPPEL
* 10 E5580005/50			1 LOT DE GRAISSEURS	GREASE FITING KIT	SATZ SCHMIERNIPPEL
* 11 E5580006	2		(P) 1 GRAISSEUR	GREASE FITING	SCHMIERNIPPEL
* 11 E5580006/50			1 LOT DE GRAISSEURS	GREASE FITING KIT	SATZ SCHMIERNIPPEL



E14@SIR

VERIN DE GODET
 BUCKET CYLINDER
 LOEFFELZYLINDER

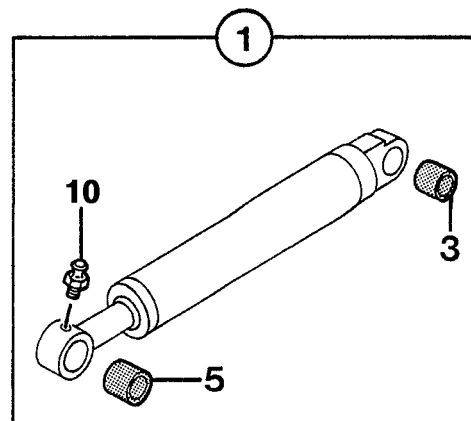
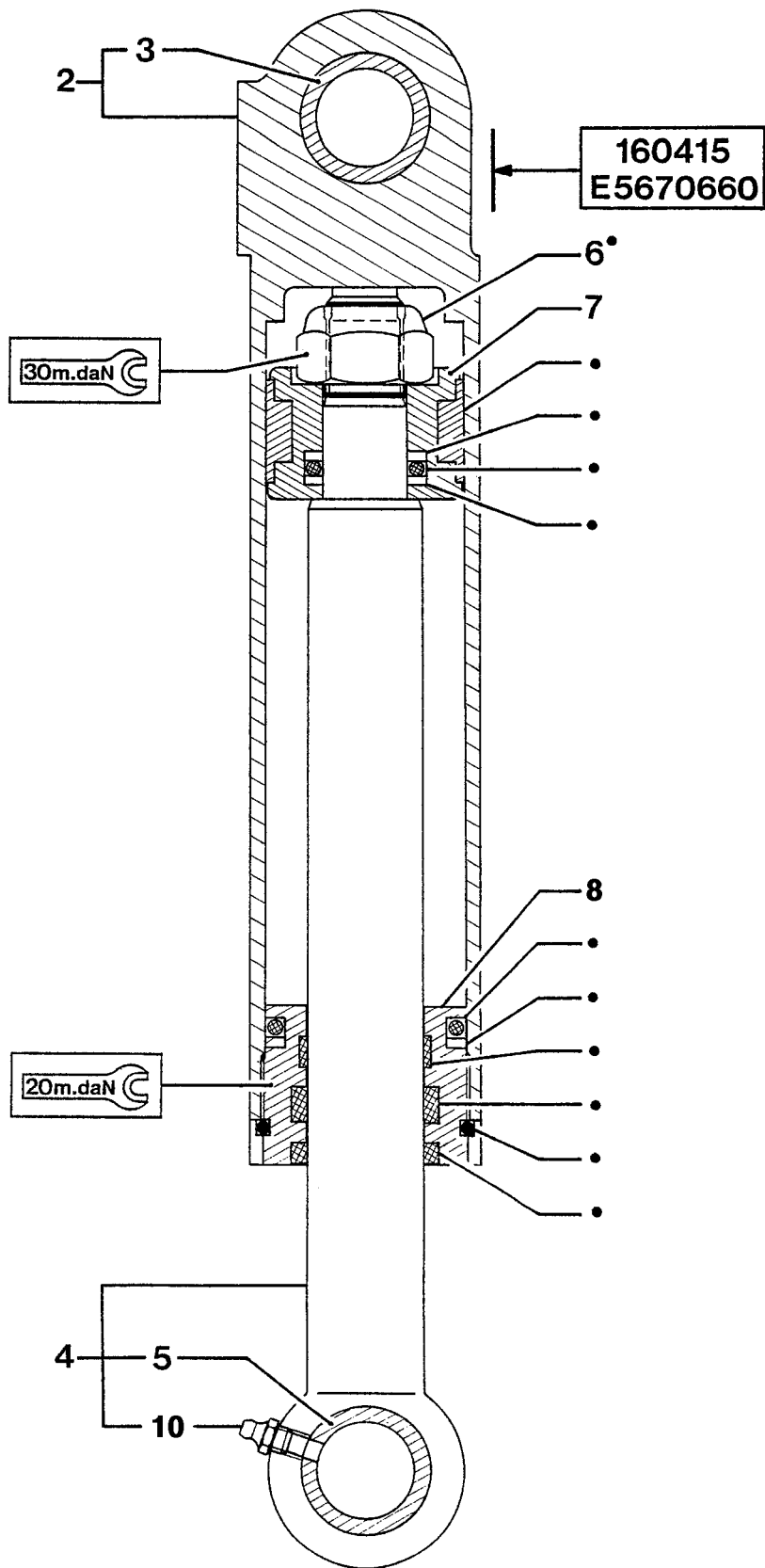
* 1 E5670664			1	VERIN GODET	BUCKET CYLINDER	LOEFFELZYLINDER
* 2 E5930056	1	<u>NC</u>	1	CORPS DE VERIN	CYLINDER HOUSING	ZYLINDERGEHAEUSE
* 3 E3870119	2		1	BAGUE	BUSH	BUCHSE
* 4 E5940072	1		1	TIGE DE VERIN	CYLINDER ROD	KOLBENSTANGE
* 5 E3870003	4		1	BAGUE	BUSH	BUCHSE
* 6 E4450063	9-1	 9	1	ECROU	NUT	MUTTER
* 7 E5950069	1		1	PISTON	PISTON	KOLBEN
* 8 E5950068	1		1	PRESSE ETOUPE	GLAND	STOPFBUCHSE
* 9 E5960049			(P) 1	POCHETTE DE JOINTS	SEAL (KIT)	DICHTRING (BAUSATZ)
* 10 E5580005	4		(P) 1	GRAISSEUR	GREASE FITING	SCHMIERNIPPEL
* 10 E5580005/50			1	LOT DE GRAISSEURS	GREASE FITING KIT	SATZ SCHMIERNIPPEL
* 11 E5580006	2		(P) 1	GRAISSEUR	GREASE FITING	SCHMIERNIPPEL
* 11 E5580006/50			1	LOT DE GRAISSEURS	GREASE FITING KIT	SATZ SCHMIERNIPPEL



E15@SIR

VERIN DE LAME BULL
DOZER BLADE CYLINDER
PLANIERSCHILD ZYLINDER

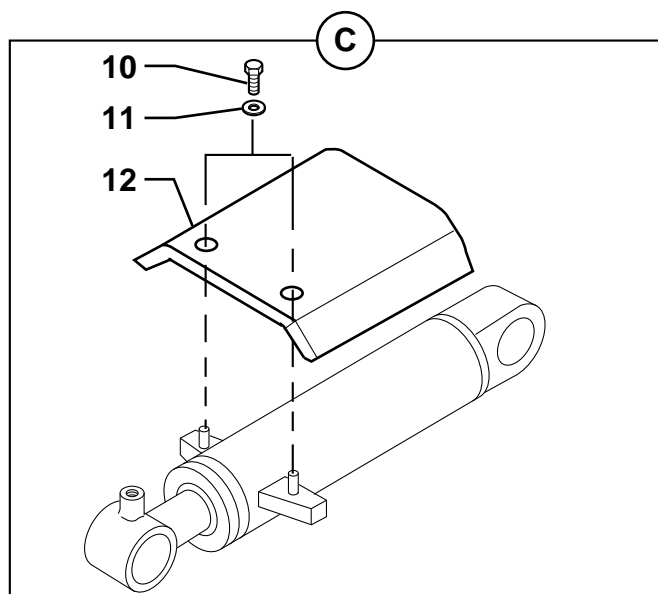
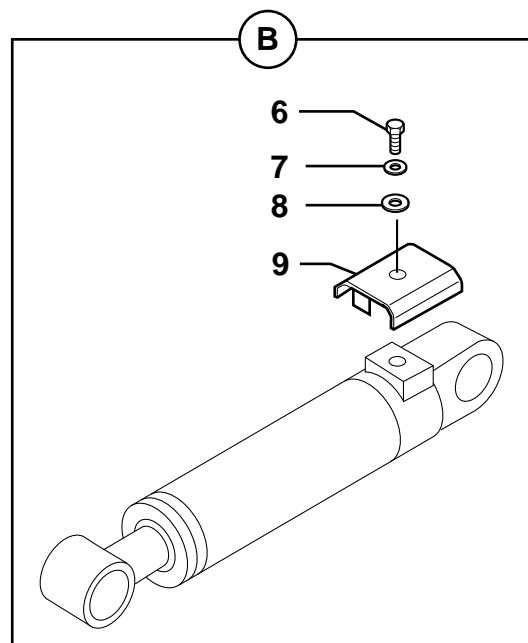
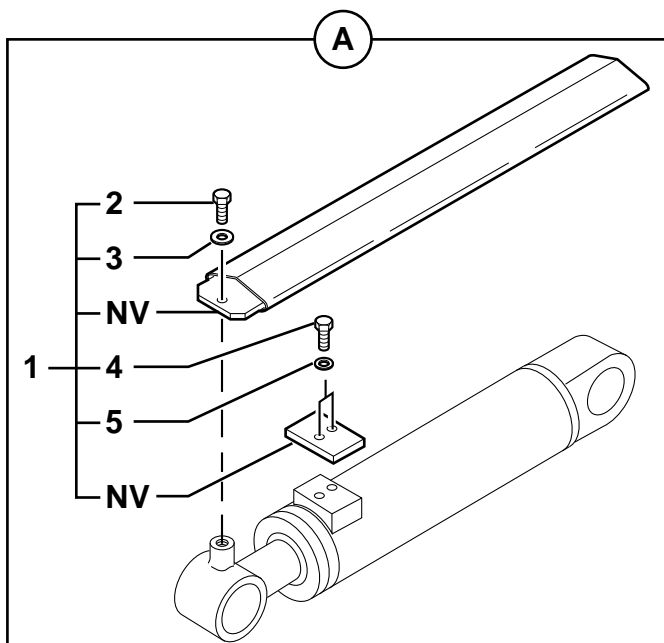
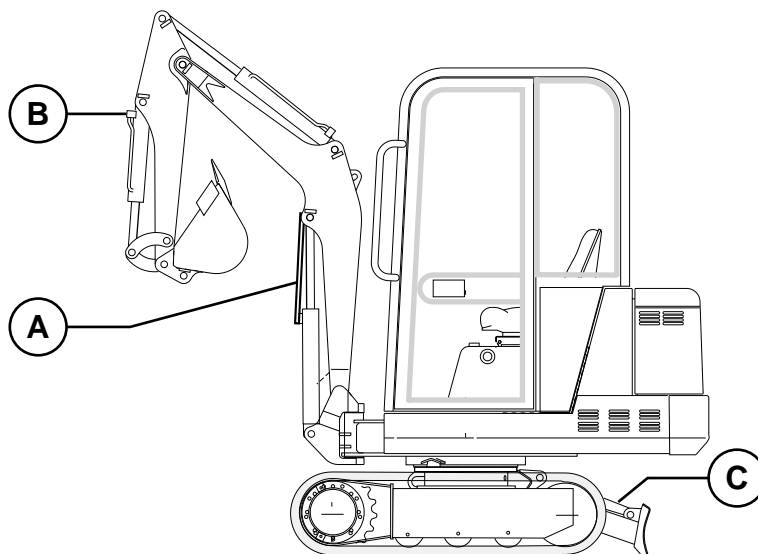
* 1 E5670665			1	VERIN DE LAME BULL	DOZER BLADE CYLINDER	PLANIERSCHILDZYL.
* 2 E5930054	1	<u>NC</u>	1	CORPS DE VERIN	CYLINDER HOUSING	ZYLINDERGEHAEUSE
* 3 E3870119	2		1	BAGUE	BUSH	BUCHSE
* 4 E5940069	1		1	TIGE DE VERIN	CYLINDER ROD	KOLBENSTANGE
* 5 E3870119	4		1	BAGUE	BUSH	BUCHSE
* 6 E4450063	9-1	 9	1	ECROU	NUT	MUTTER
* 7 E5950069	1		1	PISTON	PISTON	KOLBEN
* 8 E5950068	1		1	PRESSE ETOUPE	GLAND	STOPFBUCHSE
* 9 E5960049			(P) 1	POCHETTE DE JOINTS	SEAL (KIT)	DICHTRING (BAUSATZ)



E16@SIR

VERIN DE DEPORT DE FLECHE
 OFFSET BOOM CYLINDER
 VERSETZUNGSZYLINDER

* 1 E5670660		1	VERIN DEPORT FLECHE	OFFSET BOOM CYLINDER	VERSETZUNGSZYLINDER
* 2 E5930050	1	<u>NC</u>	1 CORPS DE VERIN	CYLINDER HOUSING	ZYLINDERGEHAEUSE
* 3 E3870003	2		1 BAGUE	BUSH	BUCHSE
* 4 E5940065	1		1 TIGE DE VERIN	CYLINDER ROD	KOLBENSTANGE
* 5 E3870003	4		1 BAGUE	BUSH	BUCHSE
* 6 E4450063	9-1	 9	1 ECROU	NUT	MUTTER
* 7 E5950069	1		1 PISTON	PISTON	KOLBEN
* 8 E5950068	1		1 PRESSE ETOUPE	GLAND	STOPFBUCHSE
* 9 E5960049			(P) 1 POCLETTE DE JOINTS	SEAL (KIT)	DICHTRING (BAUSATZ)
* 10 E5580005	4		(P) 1 GRAISSEUR	GREASE FITING	SCHMIERNIPPEL
* 10 E5580005/50			1 LOT DE GRAISSEURS	GREASE FITING KIT	SATZ SCHMIERNIPPEL

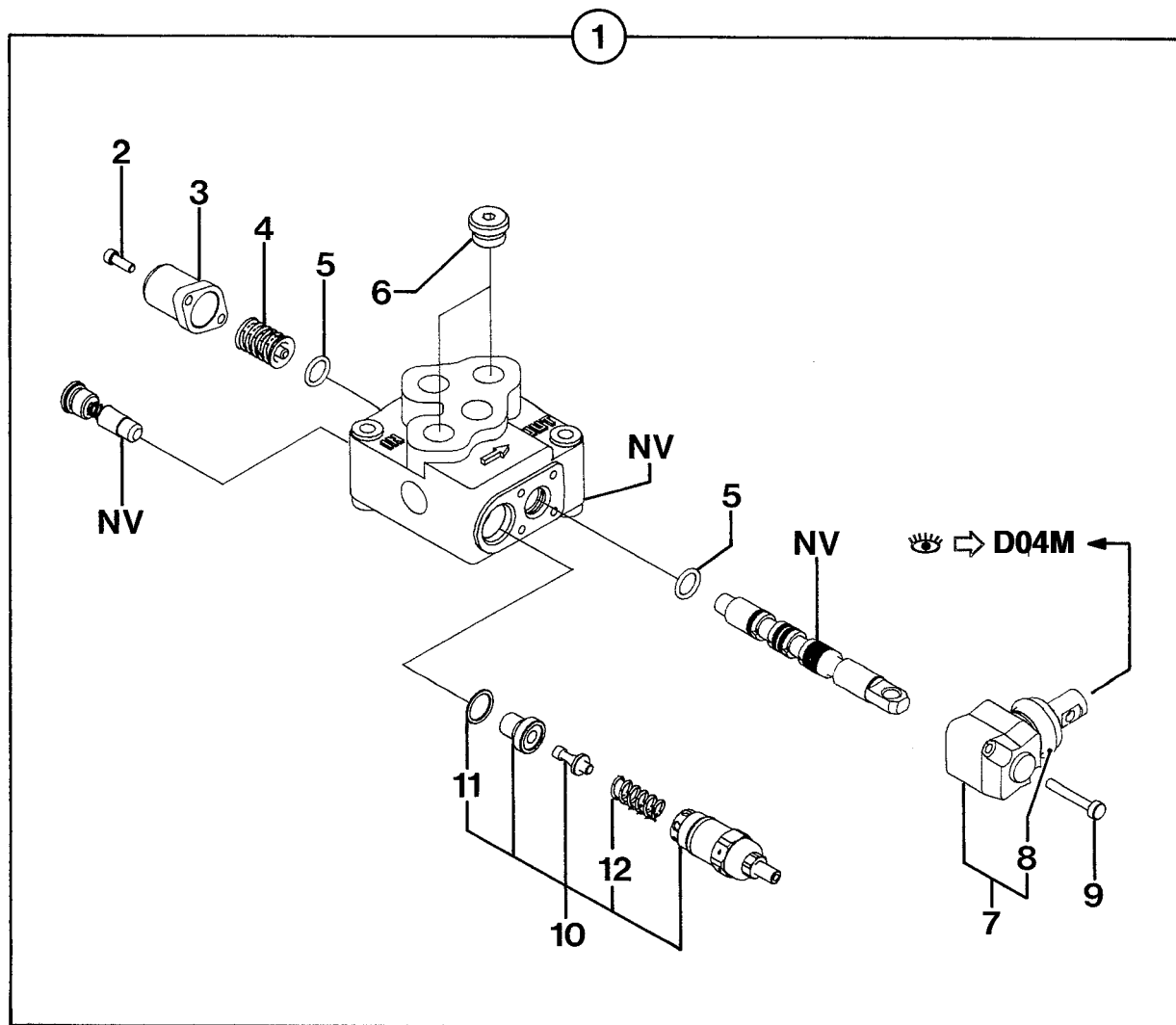
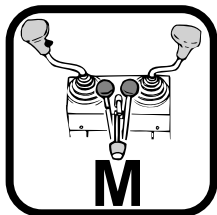


PROTECTION TIGE DE VERIN
CYLINDER ROD PROTECTION
KOLBENSTANGE SCHUTZ

* 1 E6400098		1	PROTEC. TIGE VERIN	CYLINDER ROD PROTEC.	KOLBENSTANGE SCHUTZ
* 2 E4380054	HM10X20	1	VIS	SCREW	SCHRAUBE
* 3 E4490003	M10	1	RONDELLE	WASHER	UNTERLEGSCHIEBE
* 4 E4380043	HM8X20	2	VIS	SCREW	SCHRAUBE
* 5 E4490006	M8	2	RONDELLE	WASHER	UNTERLEGSCHIEBE
* 6 E4380054	HM10X20	1	VIS	SCREW	SCHRAUBE
* 7 E4490003	M10	1	RONDELLE	WASHER	UNTERLEGSCHIEBE
* 8 E4460035	LU10	1	RONDELLE	WASHER	UNTERLEGSCHIEBE
* 9 E3610242		1	TOLE	SHIELD	SCHUTZBLECH
* 10 E4380043	HM8X20	2	VIS	SCREW	SCHRAUBE
* 11 E4460026	LU8	2	RONDELLE	WASHER	UNTERLEGSCHIEBE
* 12 E5040577	 E3610241	1	TOLE	SHIELD	SCHUTZBLECH

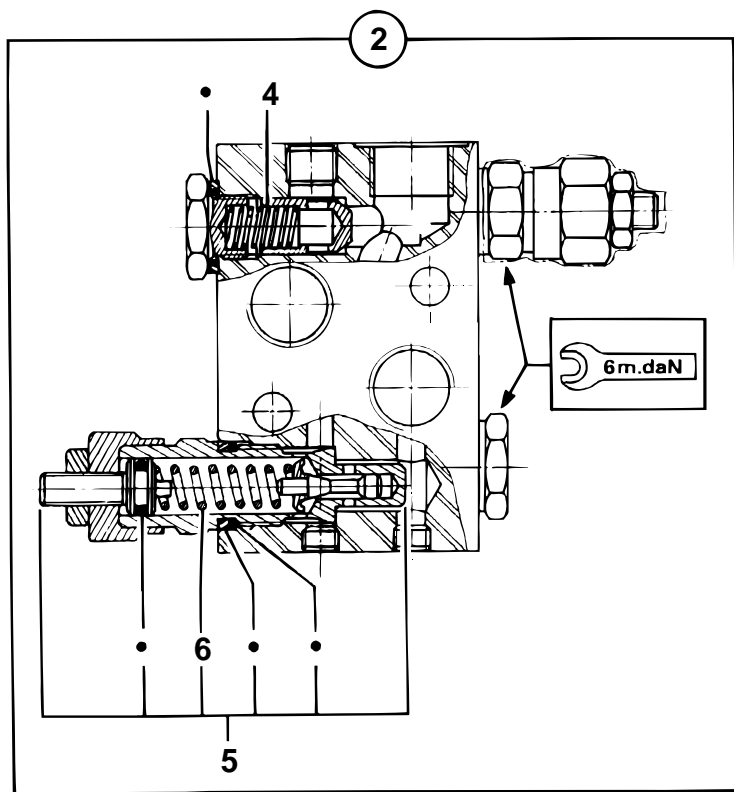
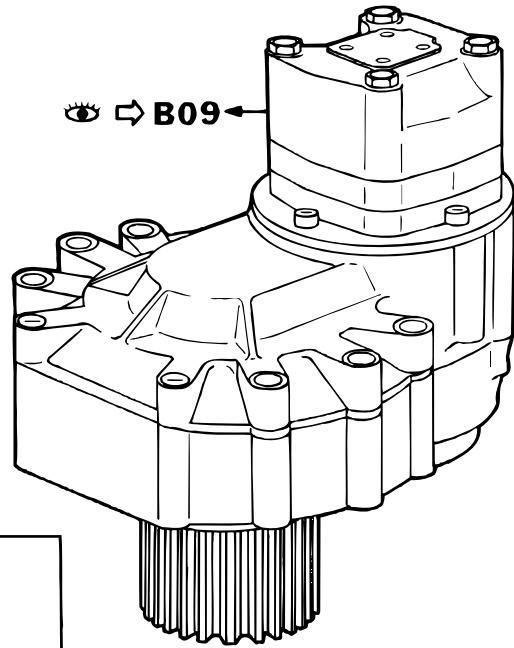
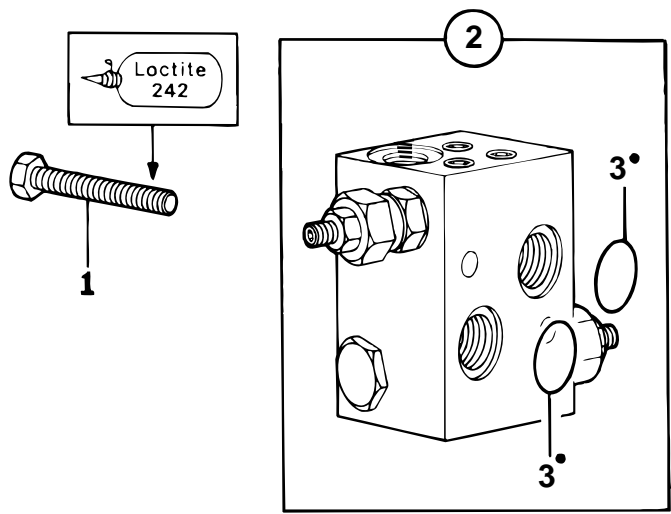
DISTRIBUTEUR : 1 TIROIR
CONTROL VALVE : 1 SPOOL
STEUERBLOCK : 1 STEUERSCHIEBE

E18M




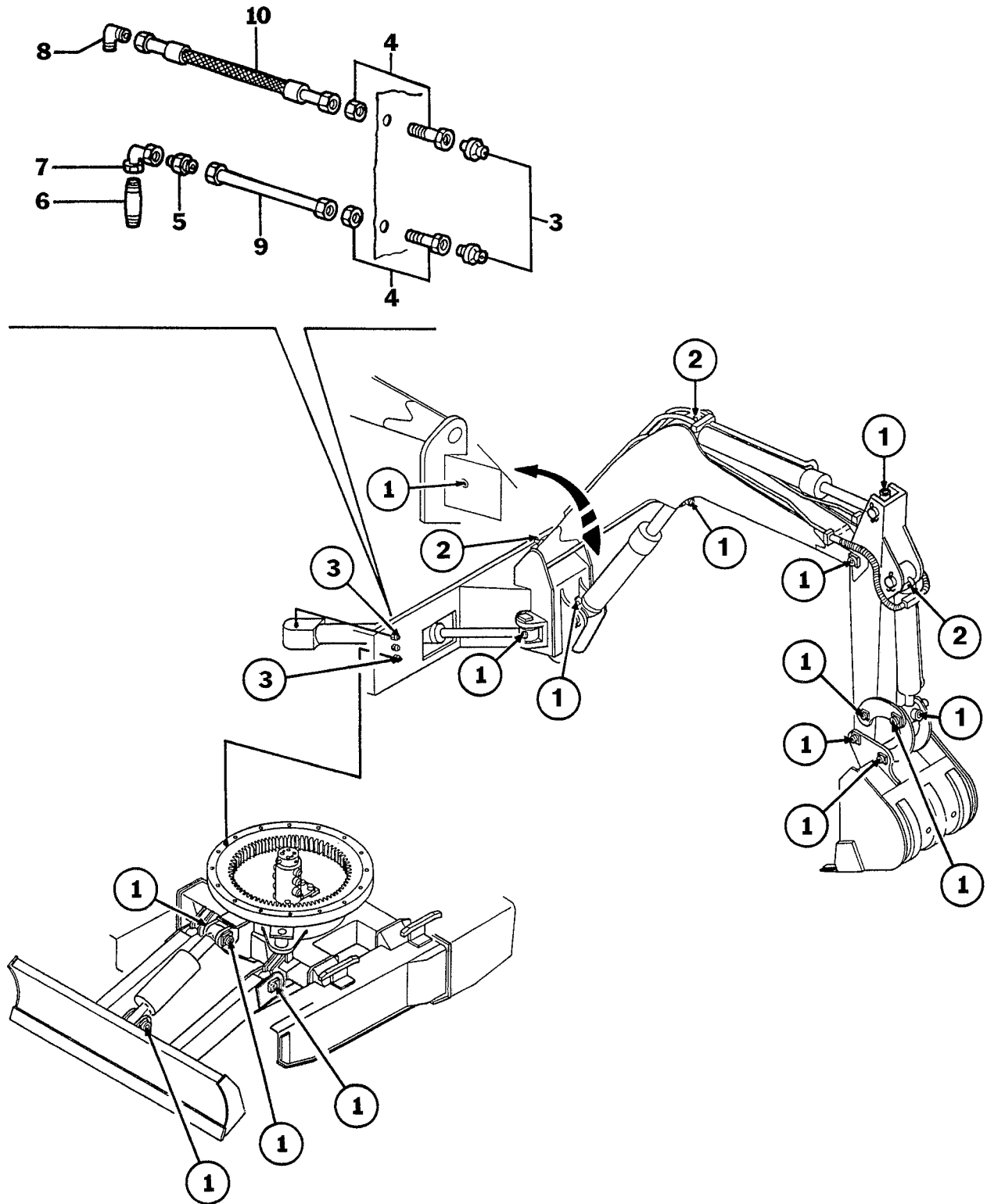
DISTRIBUTEUR : 1 TIROIR
 CONTROL VALVE : 1 SPOOL
 STEUERBLOCK : 1 STEUERSCHIEBE

* 1 E5360151		1	DISTRIBUTEUR	DISTRIBUTOR	VERTEILER
* 2 E7413980	1	2	VIS	SCREW	SCHRAUBE
* 3 E7413943	1	1	COUVERCLE A RESSORT	SPRING CAP	FEDERTELLER
* 4 E7413845	1	1	RESSORT	SPRING	FEDER
* 5 E7411800	1	2	JOINT TORIQUE	O-RING	O-RING
* 6 E7413972	1	2	BOUCHON	PLUG	VERSCHL.STOPFEN
* 7 E7413967	1	1	LEVIER	LEVER	HEBEL
* 8 E7414340	7	1	SOUFFLET	BELLOWS	FALTENBALG
* 9 E7413981	1	2	VIS	SCREW	SCHRAUBE
* 10 E7414396	1	1	LIMITEUR - PRESSION	RELIEF VALVE	DRUCKBEGRENZUNGSVOR.
* 11 E7413939	10	1	JOINT	SEAL	DICHTRING
* 12 E7414339	10	1	RESSORT	SPRING	FEDER



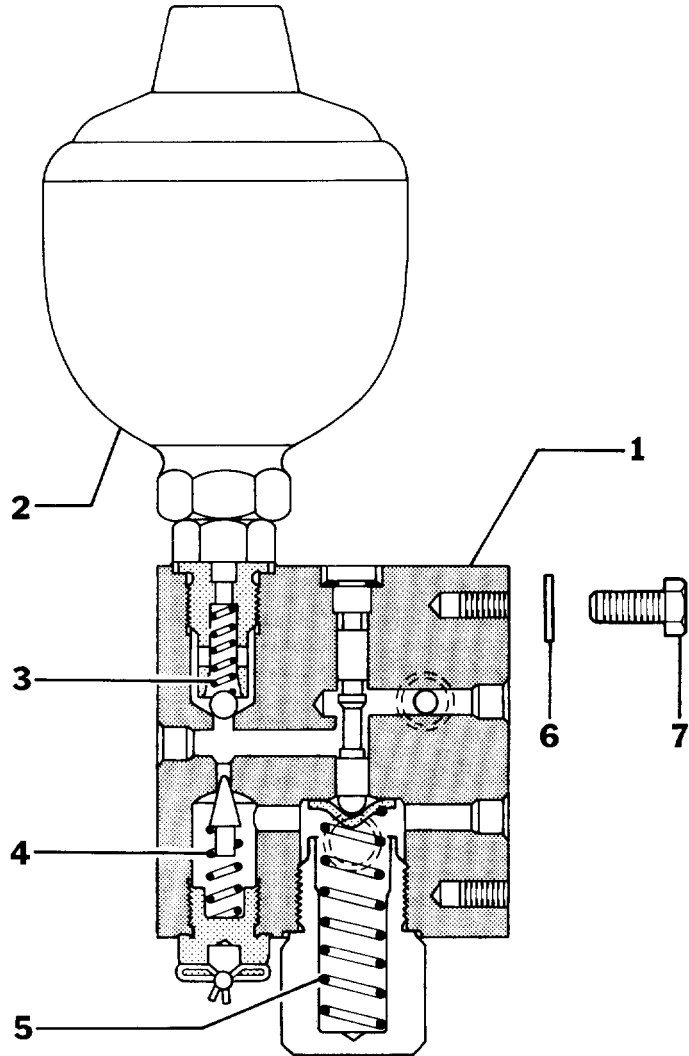
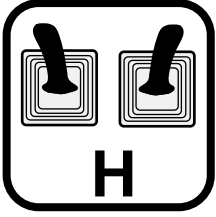
VALVE DE SURPRESSION (ORIENTATION)
 PRESSURE RELIEF VALVE (SLEWING)
 UBERDRUCKVENTIL (SCHWENKBEWEGUNG)

* 1 E4290118		CHc M10X70	2	VIS	SCREW	SCHRAUBE
* 2 E5360153			1	VALVE	VALVE	VENTIL
* 3 E7411460	2	 7	2	JOINT TORIQUE	O-RING	O-RING
* 4 E7412960	2		2	RESSORT	SPRING	FEDER
* 5 E7414739	2	105 bar	2	LIMITEUR - PRESSION	RELIEF VALVE	DRUCKBEGRENZUNGSVOR.
* 6 E7412965	5		1	RESSORT	SPRING	FEDER
* 7 E7412961			1	POCHETTE DE JOINTS	SEAL (KIT)	DICHTRING (BAUSATZ)



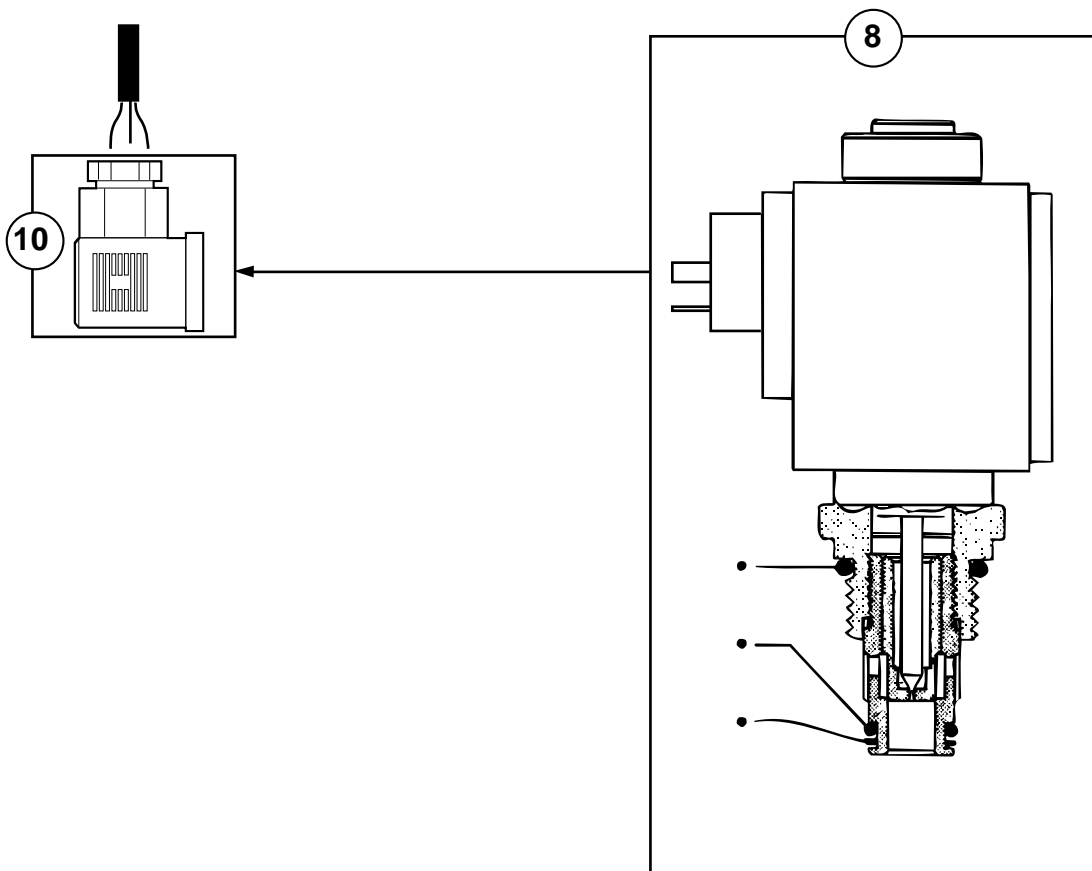
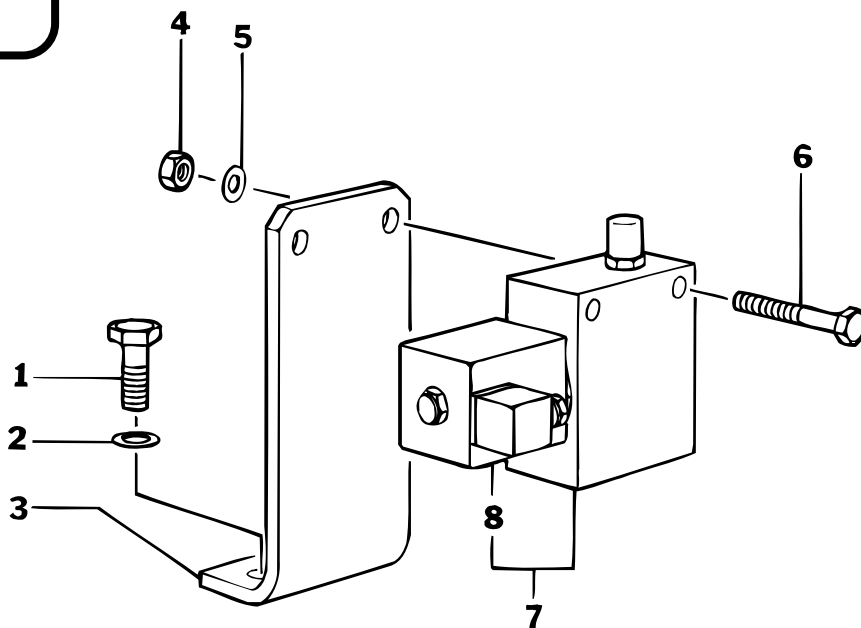
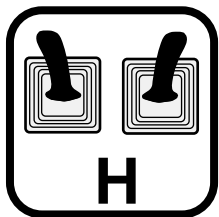
PLAN DE GRAISSAGE
GREASING DIAGRAM
SCHMIERPLAN

* 1 E5580005		(P) 16 GRAISSEUR	GREASE FITING	SCHMIERNIPPEL
* 1 E5580005/50		1 LOT DE GRAISSEURS	GREASE FITING KIT	SATZ SCHMIERNIPPEL
* 2 E5580006		(P) 3 GRAISSEUR	GREASE FITING	SCHMIERNIPPEL
* 2 E5580006/50		1 LOT DE GRAISSEURS	GREASE FITING KIT	SATZ SCHMIERNIPPEL
* 3 E5580007		(P) 2 GRAISSEUR	GREASE FITING	SCHMIERNIPPEL
* 3 E5580007/50		1 LOT DE GRAISSEURS	GREASE FITING KIT	SATZ SCHMIERNIPPEL
* 4 E4770006		2 RACCORD	UNION	VERBINDUNGSELEMENT
* 5 E4750005	→ P246 - 22623	1 UNION	CONNECTOR	ANSCHLUSSTEIL
* 5 E4750604	→ P246 - 22624	1 UNION	CONNECTOR	ANSCHLUSSTEIL
* 5 E4750604	→ P271 - 10150	1 UNION	CONNECTOR	ANSCHLUSSTEIL
* 6 E4760002		1 RALLONGE	EXTENSION	VERLAENGERUNG
* 7 E4700001		1 COUDE	ELBOW	WINKELSTUECK
* 8 E4700002	→ P246 - 22623	1 COUDE	ELBOW	WINKELSTUECK
* 8 E4700145	→ P246 - 22624	1 COUDE	ELBOW	WINKELSTUECK
* 8 E4700145	→ P271 - 10150	1 COUDE	ELBOW	WINKELSTUECK
* 9 E7450195	→ P246 - 22623	1 FLEXIBLE	HOSE	SCHLAUCH
* 9 E4190182	→ P246 - 22624	1 FLEXIBLE HP	HIGH PRESS HOSE	H D SCHLAUCH
* 9 E4190182	→ P271 - 10150	1 FLEXIBLE HP	HIGH PRESS HOSE	H D SCHLAUCH
* 10 E7450212	→ P246 - 22623	1 FLEXIBLE	HOSE	SCHLAUCH
* 10 E4190185	→ P246 - 22624	1 FLEXIBLE HP	HIGH PRESS HOSE	H D SCHLAUCH
* 10 E4190185	→ P271 - 10150	1 FLEXIBLE HP	HIGH PRESS HOSE	H D SCHLAUCH



UNITE DE PILOTAGE BASSE PRESSION
 PILOT OIL SUPPLY SYSTEM
 STEUEROELVERSORGUNGSSYSTEM

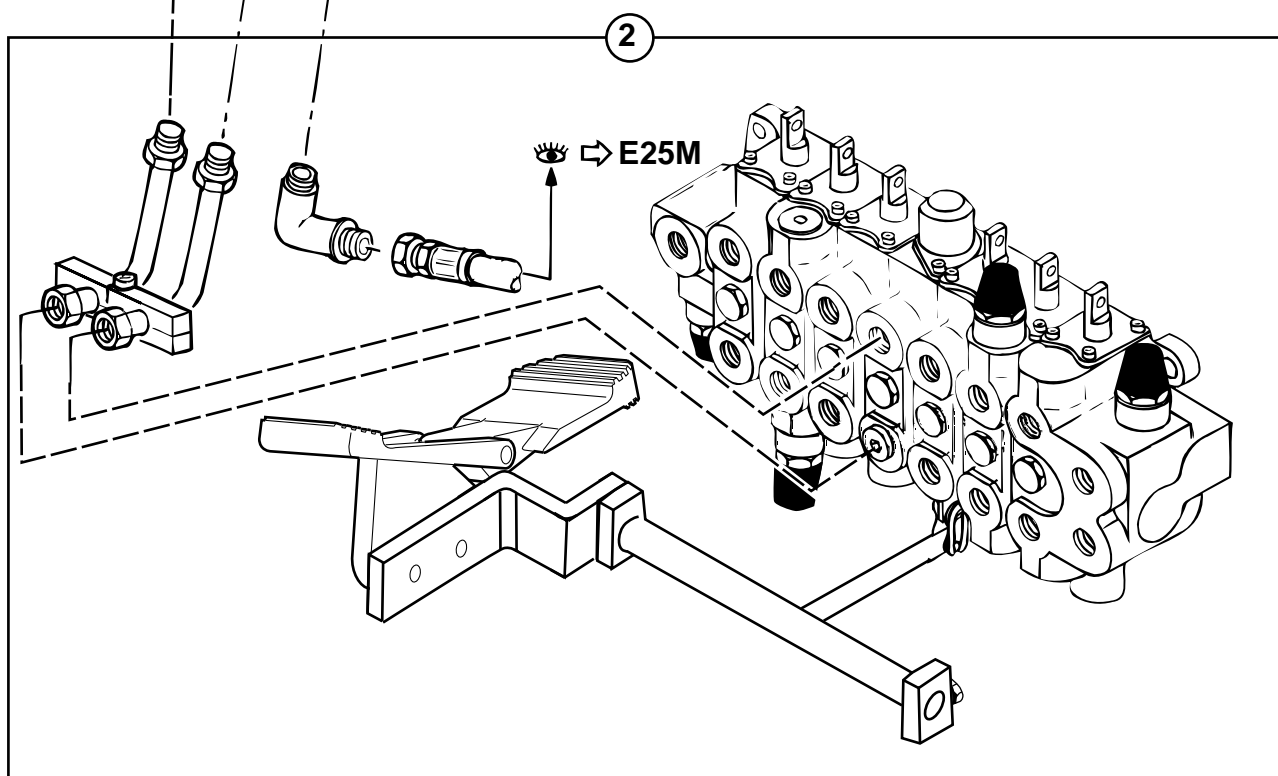
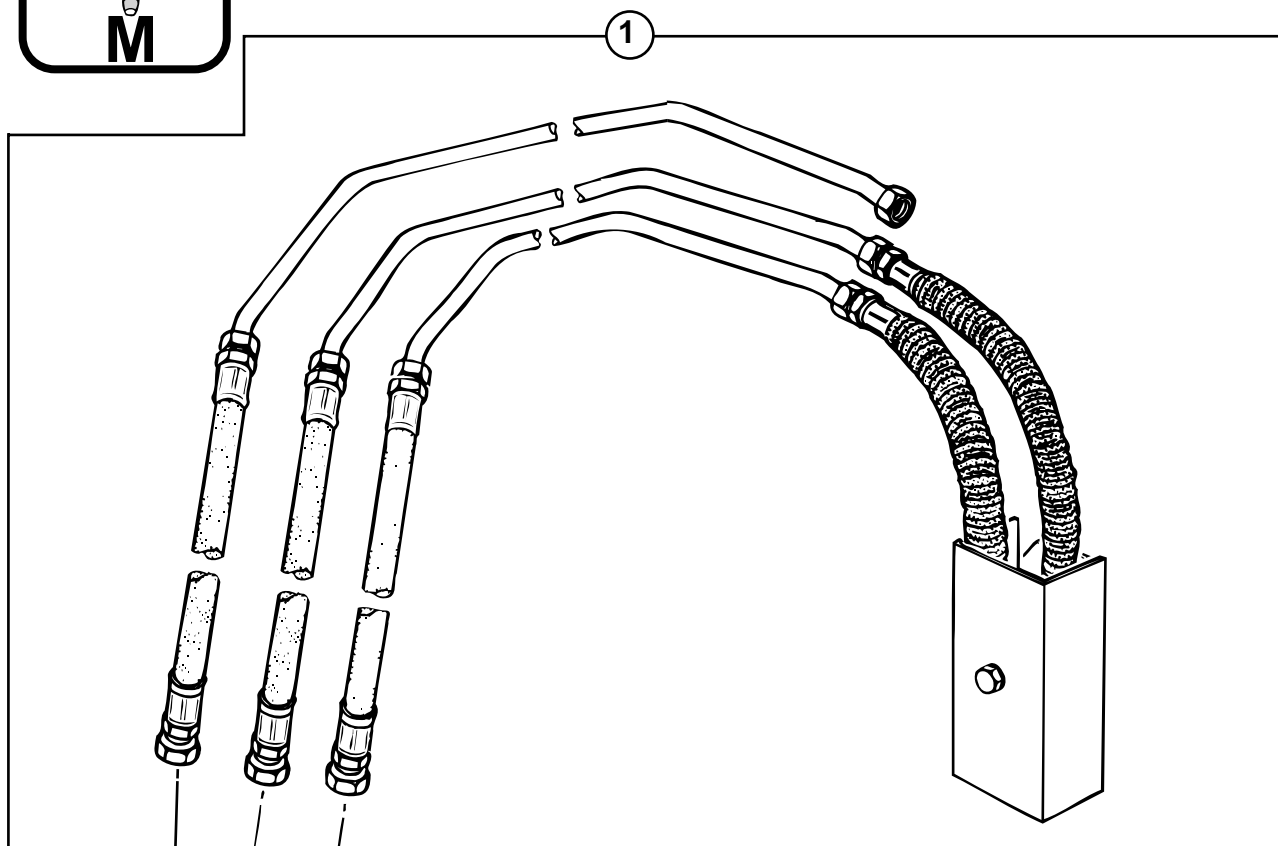
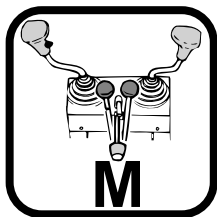
* 1 E5360021		1	UNITE DE PILOTAGE	PILOT OIL UNIT	STEUEROELVERSORGUNGS
* 2 E4770043		1	ACCUMULATEUR	ACCUMULATOR	AKKUMULATOR
* 3 E7410918	1	1	RESSORT	SPRING	FEDER
* 4 E7410919	1	1	RESSORT	SPRING	FEDER
* 5 E7410916	1	1	RESSORT	SPRING	FEDER
* 6 E4460025	MU8	2	RONDELLE	WASHER	UNTERLEGSCHIEBE
* 7 E4380043	HM8X20	2	VIS	SCREW	SCHRAUBE







E22H@SIR

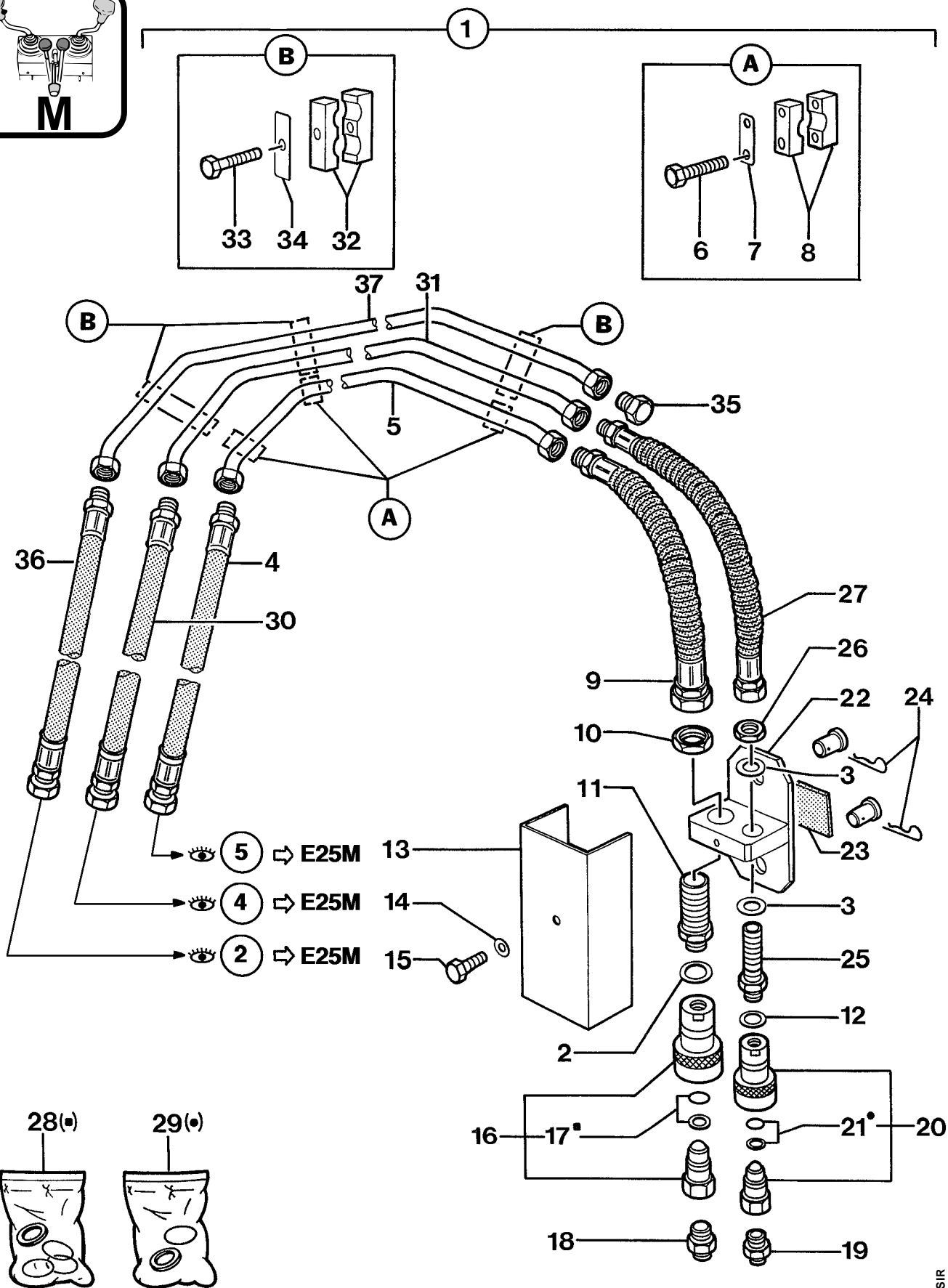
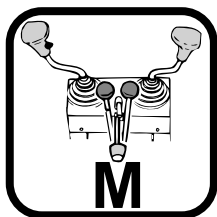
COMMANDE OUVERTURE SECURITE ASSISTANCE HYDRAULIQUE
 HYDRAULIC SERVO-ASSISTANCE CONTROL LEVER
 BETAETIGUNG DER SICHERHEIT FUER DIE HYDR.LENKHILFE

* 1 E4380042	HM8X16	2	VIS	SCREW	SCHRAUBE
* 2 E4460025	MU8	2	RONDELLE	WASHER	UNTERLEGSCHIEBE
* 3 E3560260		1	SUPPORT	BRACKET	TRAEGER
* 4 E4410013	HM6	2	ECROU	NUT	MUTTER
* 5 E4460018	MU6	2	RONDELLE	WASHER	UNTERLEGSCHIEBE
* 6 E4380025	HM6X40	2	VIS	SCREW	SCHRAUBE
* 7 E5360057		1	ELECTRO - VALVE	ELECTRO - VALVE	ELEKTROVENTIL
* 8 E7411611	7	1	CARTOUCHE	CARTRIDGE	EINSATZ
* 9 E7411628		1	POCHETTE DE JOINTS	SEAL (KIT)	DICHTRING (BAUSATZ)
* 10 E5130051		1	CONNECTEUR	CONNECTOR	STECKVERBINDER



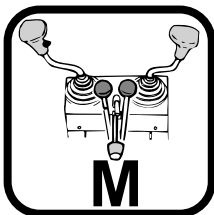
KIT CIRCUIT HYDRAULIQUE (ACCESSOIRES)
 HYDRAULIC CIRCUIT KIT (ACCESSORIES)
 KIT HYDRAULIKKREIS (ZUSATZKREIS)

* 1	 E6530075 AC	1	CIRCUIT HYDRAULIQUE	HYDRAULIC SYSTEM	HYDRAULIKKREIS
* 1	 E 24 M	1	CIRCUIT HYDRAULIQUE	HYDRAULIC SYSTEM	HYDRAULIKKREIS
* 2	 E6531020 AC	1	KIT PEDALE	PEDAL KIT	PEDAL BAUSATZ
* 2	 E 25 M	1	KIT PEDALE	PEDAL KIT	PEDAL BAUSATZ

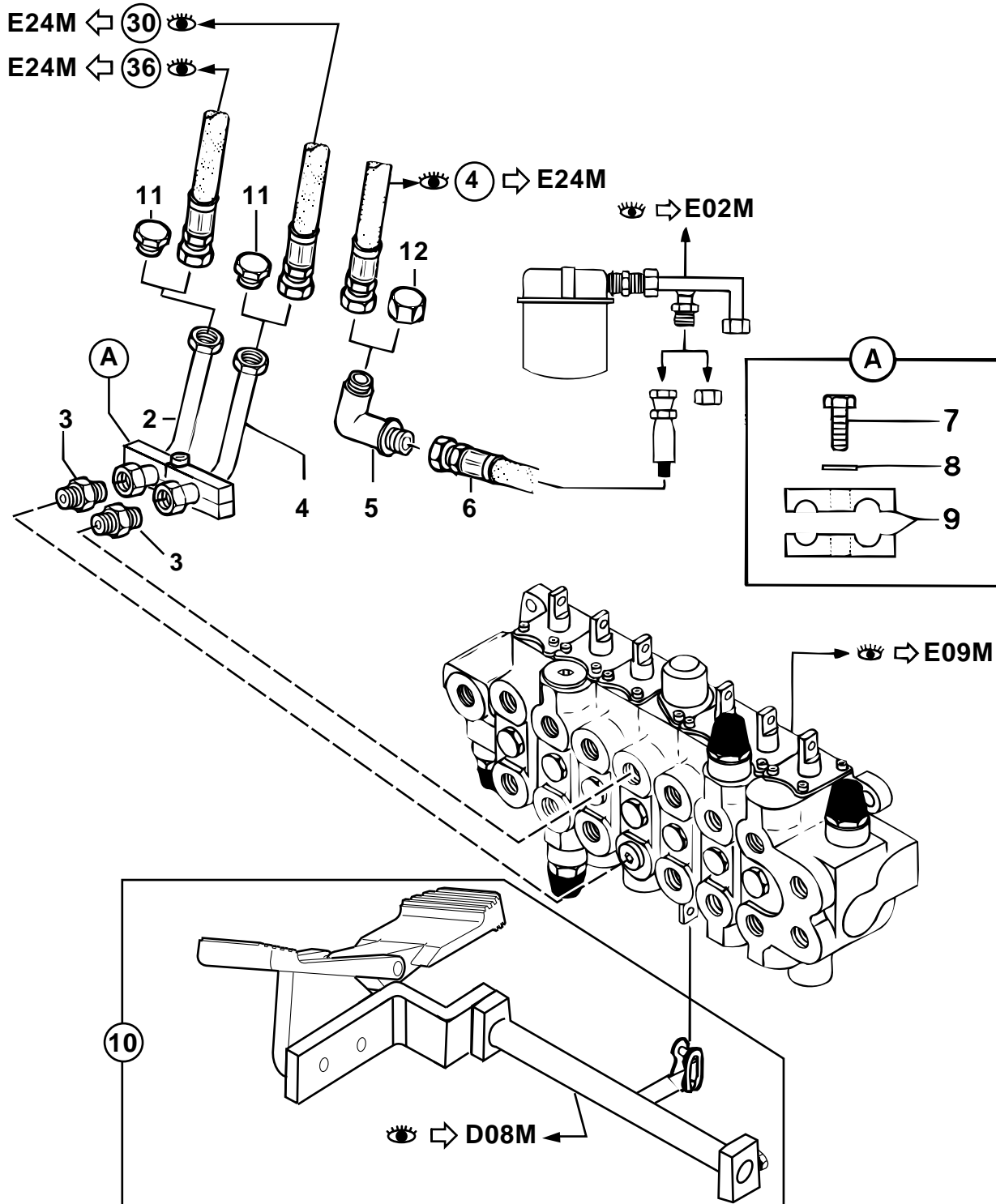


CIRCUIT HYDRAULIQUE (ACCESSOIRES)
 HYDRAULIC CIRCUIT (ACCESSORIES)
 HYDRAULIK (ZUSATZKREIS)



* 1	 E6530075 AC	1	CIRCUIT HYDRAULIQUE	HYDRAULIC SYSTEM	HYDRAULIKKREIS
* 2 E5600008		1	BAGUE	BUSH	BUCHSE
* 3 E4460051	MU18	2	RONDELLE	WASHER	UNTERLEGSCHLEIBE
* 4 E4196003	5/8"	1	FLEXIBLE HP	HIGH PRESS HOSE	H D SCHLAUCH
* 5 E5910215		1	TUBE	TUBE	ROHR
* 6 E4380305	HM6X45	6	VIS	SCREW	SCHRAUBE
* 7 E4690061		3	PLAQUE	PLATE	PLATTE
* 8 E4690152		3	COLLIER	COLLAR	SHELLE
* 9 E4190657	5/8"	1	FLEXIBLE HP	HIGH PRESS HOSE	H D SCHLAUCH
* 10 E4770131	M26	1	ECROU	NUT	MUTTER
* 11 E4750191		1	UNION	CONNECTOR	ANSCHLUSSTEIL
* 12 E5600007		1	BAGUE	BUSH	BUCHSE
* 13 E3810247		1	TOLE	SHIELD	SCHUTZBLECH
* 14 E4460025	MU8	1	RONDELLE	WASHER	UNTERLEGSCHLEIBE
* 15 E4380043	HM8X20	1	VIS	SCREW	SCHRAUBE
* 16 E4750304	1/2"	1	COUPLEUR	COUPLER	KUPPLUNGSSTUECK
* 17	16  28	SB	JOINT	SEAL	DICHTRING
* 18 E4750143		1	UNION	CONNECTOR	ANSCHLUSSTEIL
* 19 E4750276		1	UNION	CONNECTOR	ANSCHLUSSTEIL
* 20 E4750303	3/8"	1	COUPLEUR	COUPLER	KUPPLUNGSSTUECK
* 21	20  29	SB	JOINT	SEAL	DICHTRING
* 22 E3810662		1	SUPPORT	BRACKET	TRAEGER
* 23 E5140046		1	BANDE CAOUTCHOUC	RUBBER STRAP	GUMMIBAND
* 24 E4600005		2	GOUPILLE	PIN	STIFT
* 25 E4750190		1	UNION	CONNECTOR	ANSCHLUSSTEIL
* 26 E4770132	M18	1	ECROU	NUT	MUTTER
* 27 E4190470	3/8"	1	FLEXIBLE HP	HIGH PRESS HOSE	H D SCHLAUCH
* 28 E7450371		1	POCHETTE DE JOINTS	SEAL (KIT)	DICHTRING (BAUSATZ)
* 29 E7450370		1	POCHETTE DE JOINTS	SEAL (KIT)	DICHTRING (BAUSATZ)
* 30 E4194045	3/8"	1	FLEXIBLE HP	HIGH PRESS HOSE	H D SCHLAUCH
* 31 E5910214		1	TUBE	TUBE	ROHR
* 32 E4690123		3	COLLIER	COLLAR	SHELLE
* 33 E4380025	HM6X40	3	VIS	SCREW	SCHRAUBE
* 34 E4690120		3	PLAQUE	PLATE	PLATTE
* 35 E4740028		1	BOUCHON	PLUG	VERSCHL.STOPFEN
* 36 E4194045	3/8"	1	FLEXIBLE HP	HIGH PRESS HOSE	H D SCHLAUCH
* 37 E5910213		1	TUBE	TUBE	ROHR

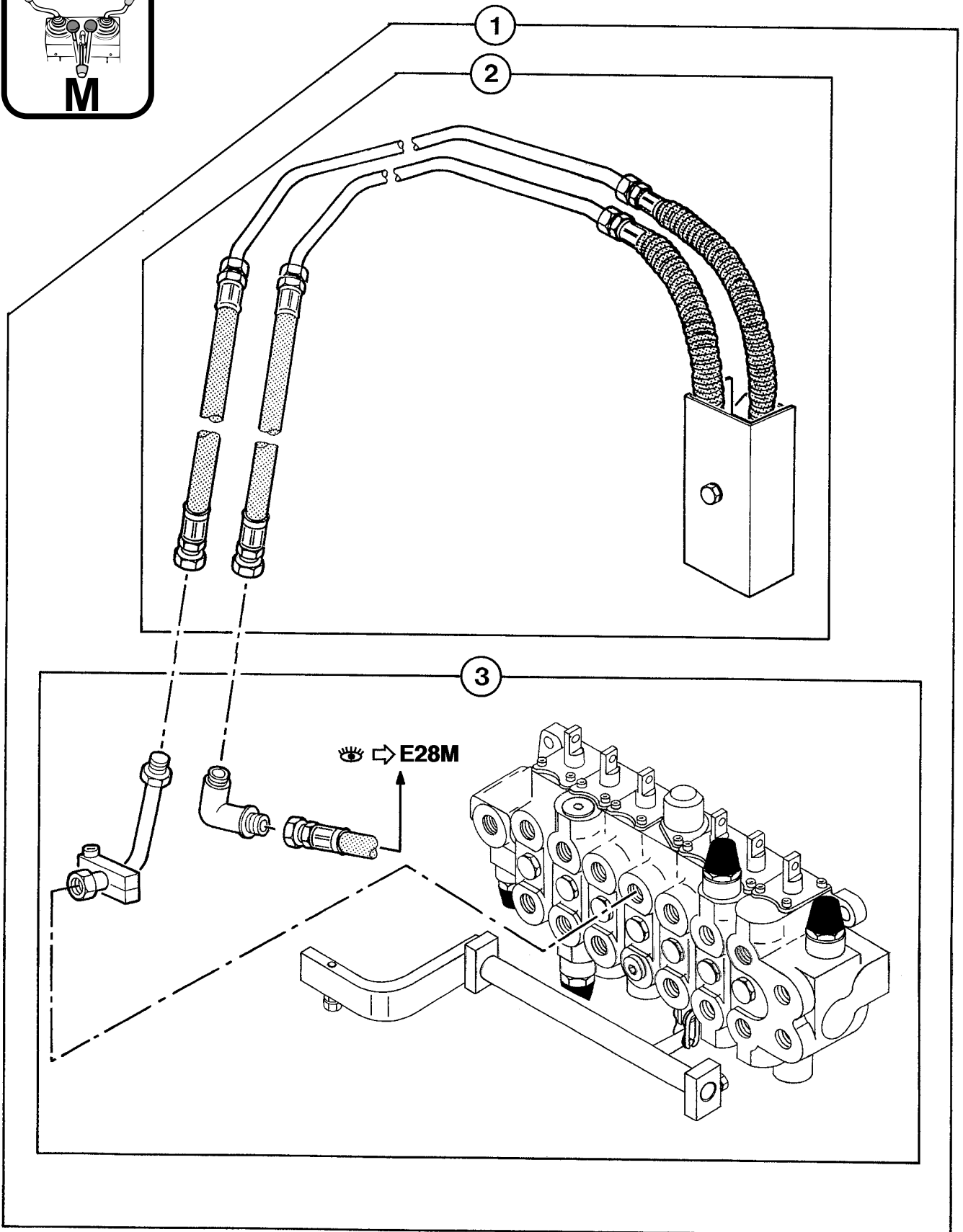
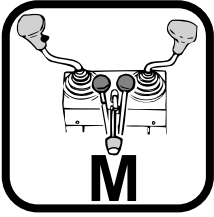


1








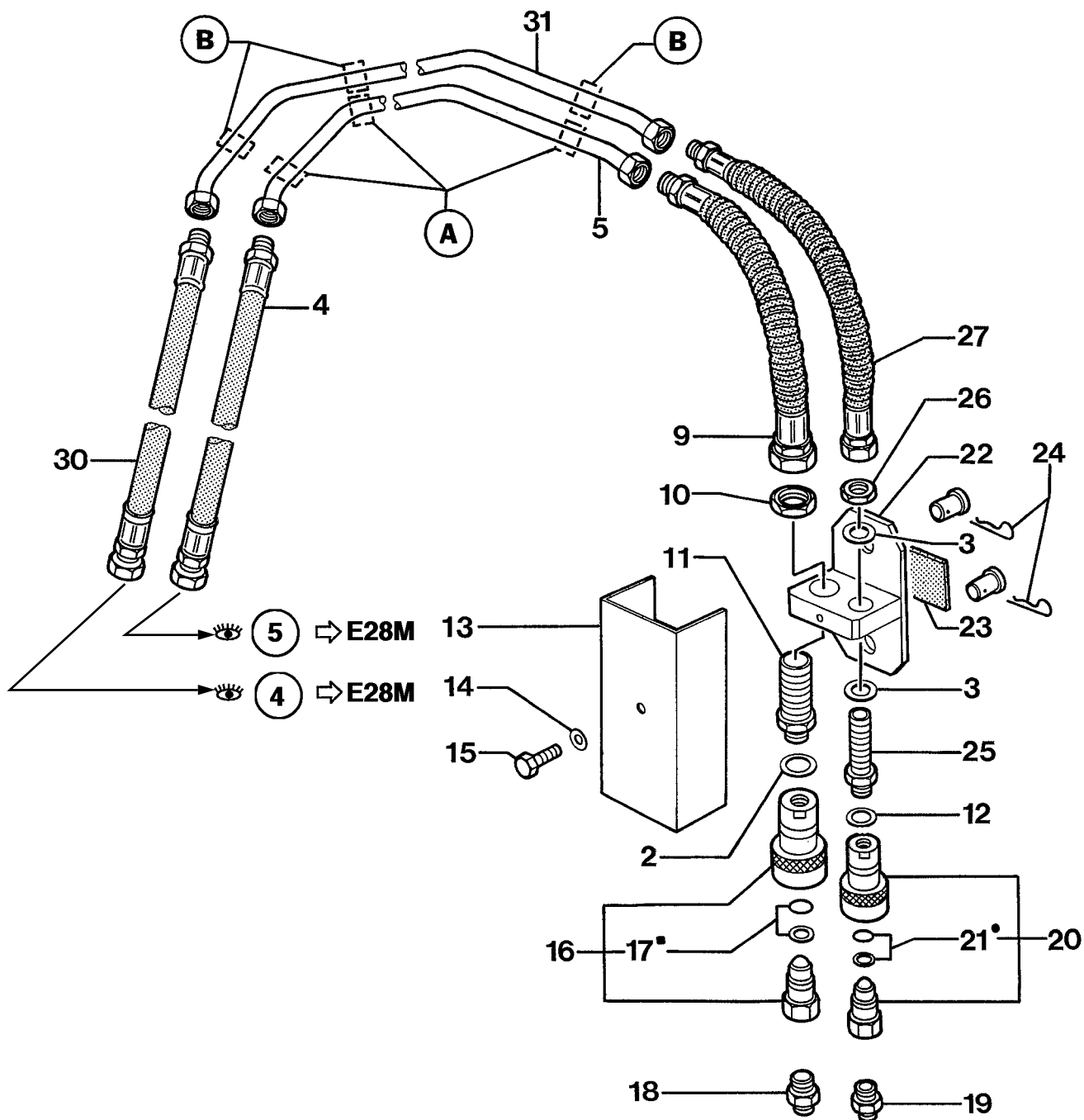
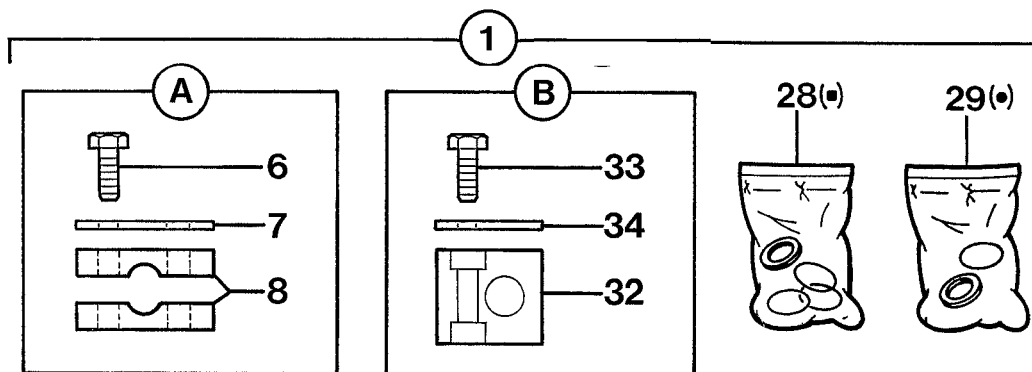
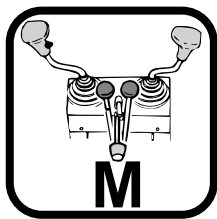
KIT PEDALE : ACCESSOIRES
 PEDAL KIT : ACCESSORIES
 PEDAL BAUSATZ : ZUSATZKREIS

* 1		 E6531020 AC	1	KIT PEDALE	PEDAL KIT	PEDAL BAUSATZ
* 2 E5910567	1		1	TUBE	TUBE	ROHR
* 3 E4750144	1		2	UNION	CONNECTOR	ANSCHLUSSTEIL
* 4 E5910566	1		1	TUBE	TUBE	ROHR
* 5 E4700093	1		1	COUDE	ELBOW	WINKELSTUECK
* 6 E4190655	1	5/8"	1	FLEXIBLE HP	HIGH PRESS HOSE	H D SCHLAUCH
* 7 E4380045	1	HM8X30	1	VIS	SCREW	SCHRAUBE
* 8 E4460025	1	MU8	1	RONDELLE	WASHER	UNTERLEGSCHIEBE
* 9 E4690602	1		2	BRIDE	FLANGE	FLANSCH
* 10	1	 D 08 M	1	KIT PEDALE	PEDAL KIT	PEDAL BAUSATZ
* 11 E4740028	1		2	BOUCHON	PLUG	VERSCHL.STOPFEN
* 12 E4740037	1		1	BOUCHON	PLUG	VERSCHL.STOPFEN






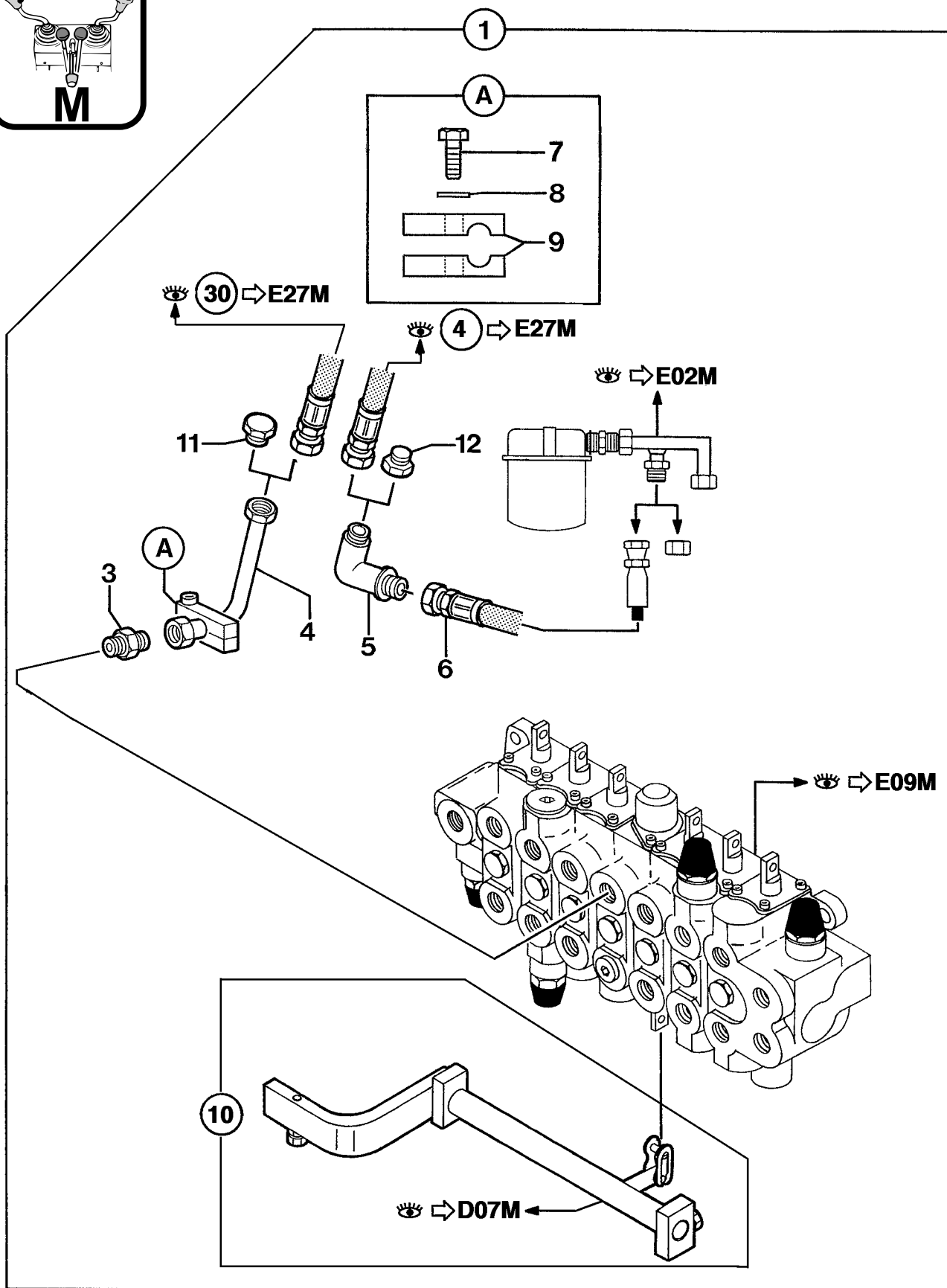
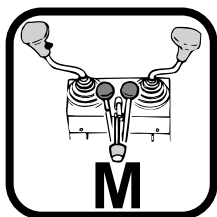
KIT CIRCUIT HYDRAULIQUE (BRISE ROCHE)
 HYDRAULIC CIRCUIT KIT (ROCK-BREAKER)
 KIT HYDRAULIKKREIS (FELSBRECHER)

* 1	 E6530577 AC	1	KIT HYDRAULIQUE	KIT HYDRAULIC	HYDRAULIK SATZ
* 2	1  E6530559 AC	1	CIRCUIT HYDRAULIQUE	HYDRAULIC SYSTEM	HYDRAULIKKREIS
* 2	1  E 27 M	1	CIRCUIT HYDRAULIQUE	HYDRAULIC SYSTEM	HYDRAULIKKREIS
* 3	1  E6530576 AC	1	KIT PEDALE	PEDAL KIT	PEDAL BAUSATZ
* 3	1  E 28 M	1	KIT PEDALE	PEDAL KIT	PEDAL BAUSATZ



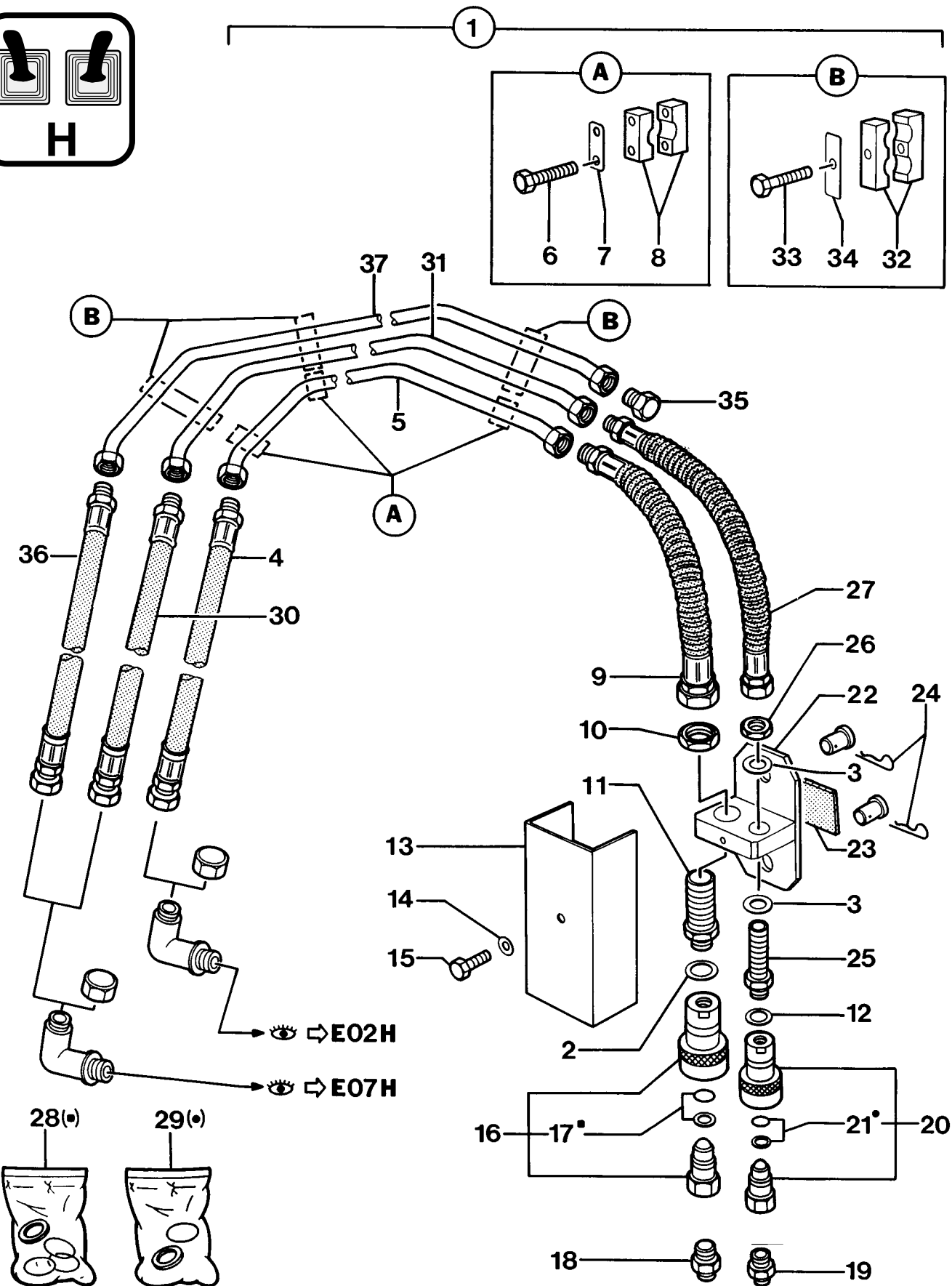
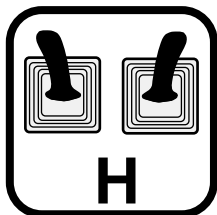
CIRCUIT HYDRAULIQUE (BRISE ROCHE)
 HYDRAULIC CIRCUIT (ROCK-BREAKER)
 HYDRAULIKKREIS (FELSBRECHER)

* 1	 E6530559 AC	1	CIRCUIT HYDRAULIQUE	HYDRAULIC SYSTEM	HYDRAULIKKREIS
* 2 E5600008		1	BAGUE	BUSH	BUCHSE
* 3 E4460051	MU18	2	RONDELLE	WASHER	UNTERLEGSSCHEIBE
* 4 E4196003	5/8"	1	FLEXIBLE HP	HIGH PRESS HOSE	H D SCHLAUCH
* 5 E5910215		1	TUBE	TUBE	ROHR
* 6 E4380305	HM6X45	6	VIS	SCREW	SCHRAUBE
* 7 E4690061		3	PLAQUE	PLATE	PLATTE
* 8 E4690152		3	COLLIER	COLLAR	SHELLE
* 9 E4190657	5/8"	1	FLEXIBLE HP	HIGH PRESS HOSE	H D SCHLAUCH
* 10 E4770131	M26	1	ECROU	NUT	MUTTER
* 11 E4750191		1	UNION	CONNECTOR	ANSCHLUSSTEIL
* 12 E5600007		1	BAGUE	BUSH	BUCHSE
* 13 E3810247		1	TOLE	SHIELD	SCHUTZBLECH
* 14 E4460025	MU8	1	RONDELLE	WASHER	UNTERLEGSSCHEIBE
* 15 E4380043	HM8X20	1	VIS	SCREW	SCHRAUBE
* 16 E4750304	1/2"	1	COUPLEUR	COUPLER	KUPPLUNGSSTUECK
* 17	16  28	SB	JOINT	SEAL	DICHTRING
* 18 E4750143		1	UNION	CONNECTOR	ANSCHLUSSTEIL
* 19 E4750276		1	UNION	CONNECTOR	ANSCHLUSSTEIL
* 20 E4750303	3/8"	1	COUPLEUR	COUPLER	KUPPLUNGSSTUECK
* 21	20  29	SB	JOINT	SEAL	DICHTRING
* 22 E3810662		1	SUPPORT	BRACKET	TRAEGER
* 23 E5140046		1	BANDE CAOUTCHOUC	RUBBER STRAP	GUMMIBAND
* 24 E4600005		2	GOUPILLE	PIN	STIFT
* 25 E4750190		1	UNION	CONNECTOR	ANSCHLUSSTEIL
* 26 E4770132	M18	1	ECROU	NUT	MUTTER
* 27 E4190470	3/8"	1	FLEXIBLE HP	HIGH PRESS HOSE	H D SCHLAUCH
* 28 E7450371		1	POCHETTE DE JOINTS	SEAL (KIT)	DICHTRING (BAUSATZ)
* 29 E7450370		1	POCHETTE DE JOINTS	SEAL (KIT)	DICHTRING (BAUSATZ)
* 30 E4194045	3/8"	1	FLEXIBLE HP	HIGH PRESS HOSE	H D SCHLAUCH
* 31 E5910214		1	TUBE	TUBE	ROHR
* 32 E4690229		3	COLLIER	COLLAR	SHELLE
* 33 E4380025	HM6X40	3	VIS	SCREW	SCHRAUBE
* 34 E4690059		3	PLAQUE	PLATE	PLATTE





KIT PEDALE : BRISE ROCHE
 PEDAL KIT : ROCK-BREAKER
 PEDAL BAUSATZ : FELSBRECHER

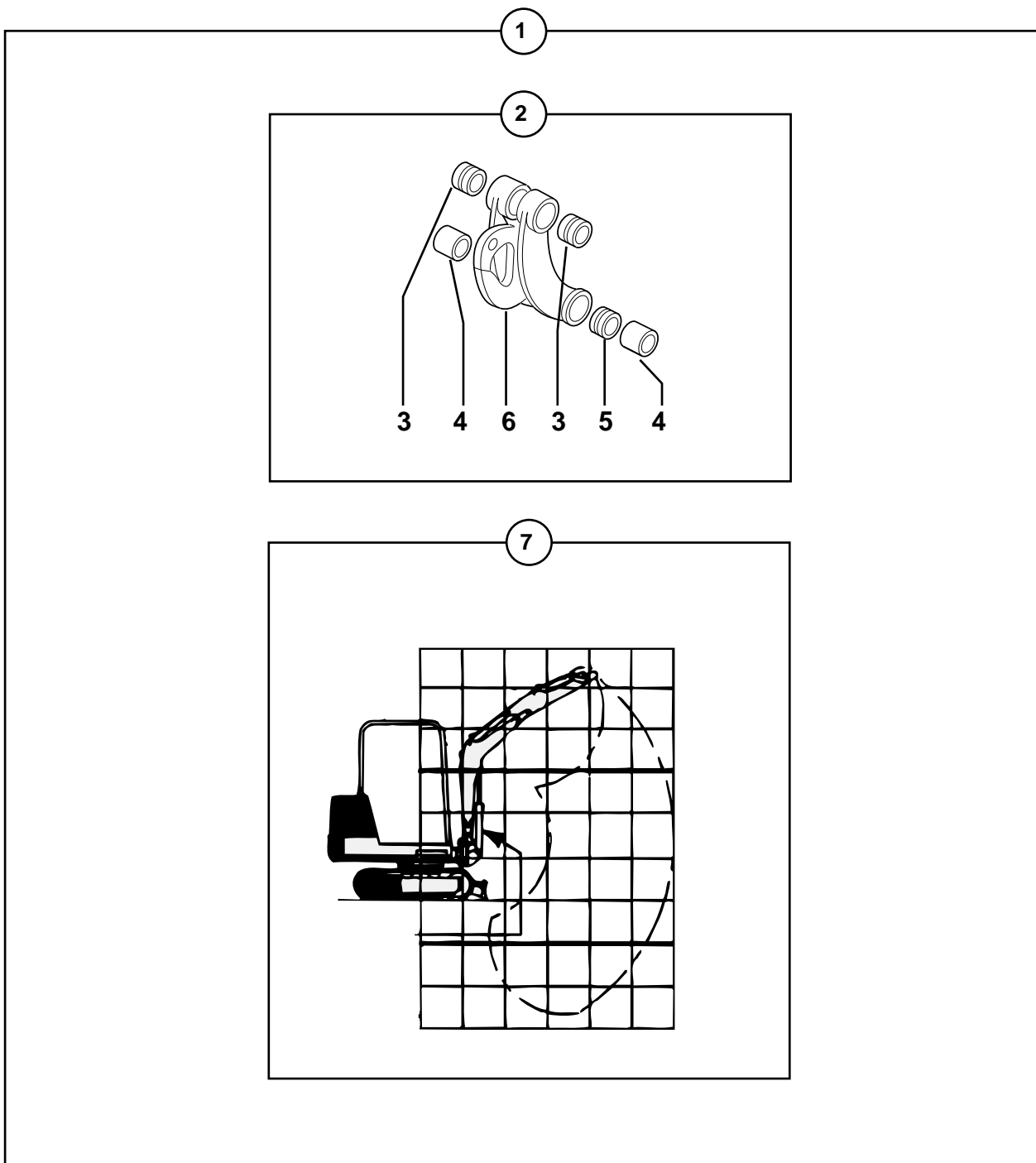
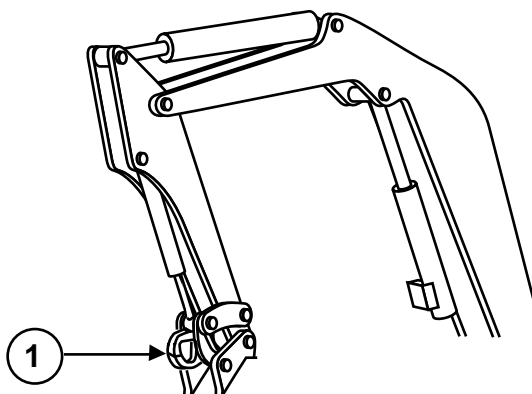
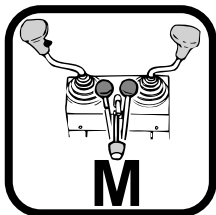
* 1		 E6530576 AC	1 KIT PEDALE	PEDAL KIT	PEDAL BAUSATZ
* 3 E4750144	1		1 UNION	CONNECTOR	ANSCHLUSSTEIL
* 4 E5910566	1		1 TUBE	TUBE	ROHR
* 5 E4700093	1		1 COUDE	ELBOW	WINKELSTUECK
* 6 E4190655	1	5/8"	1 FLEXIBLE HP	HIGH PRESS HOSE	H D SCHLAUCH
* 7 E4380045	1	HM8X30	1 VIS	SCREW	SCHRAUBE
* 8 E4460025	1	MU8	1 RONDELLE	WASHER	UNTERLEGSCHIEBE
* 9 E4690282	1		2 BRIDE	FLANGE	FLANSCH
* 10	1	 D 07 M	1 KIT PEDALE	PEDAL KIT	PEDAL BAUSATZ
* 11 E4740028	1		1 BOUCHON	PLUG	VERSCHL.STOPFEN
* 12 E4740037	1		1 BOUCHON	PLUG	VERSCHL.STOPFEN



👁️ → E02H
 👁️ → E07H

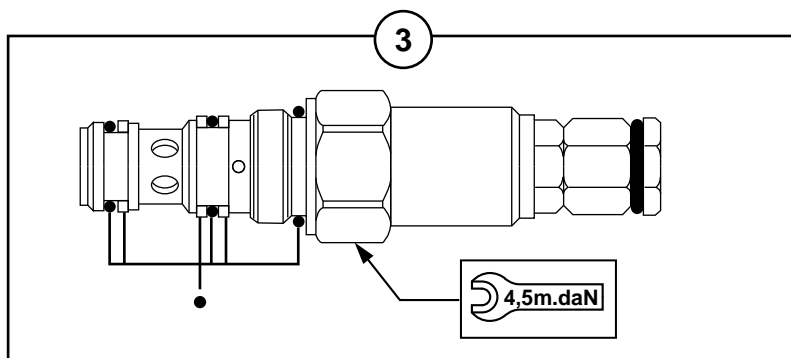
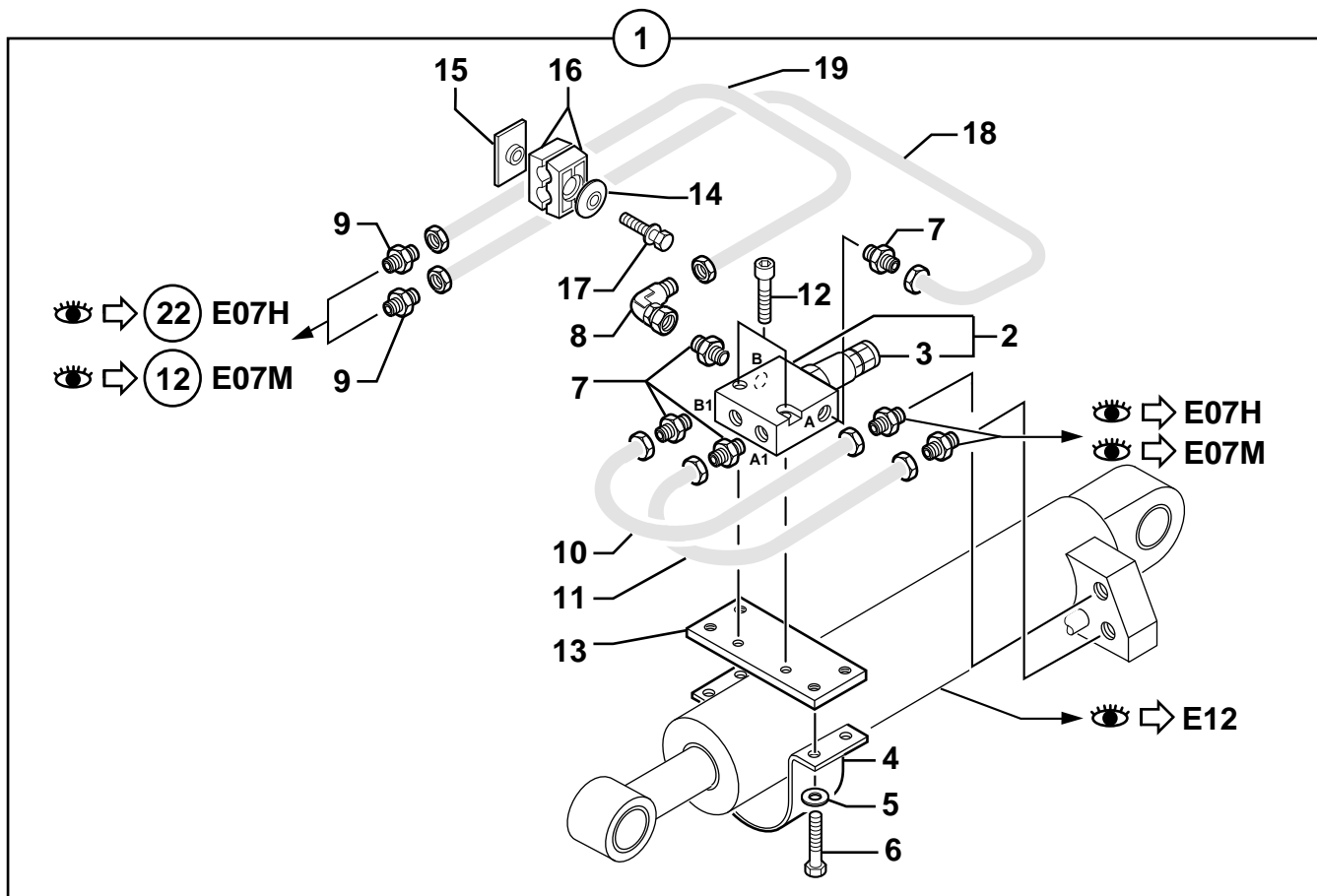
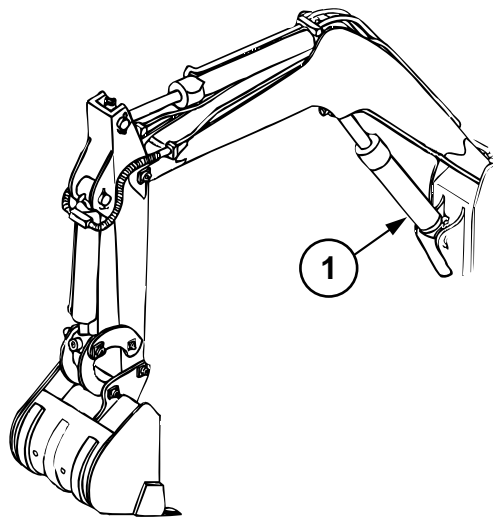
CIRCUIT HYDRAULIQUE (ACCESSOIRES)
 HYDRAULIC CIRCUIT (ACCESSORIES)
 HYDRAULIK (ZUSATZKREIS)

* 1	 E6530075 AC	1	CIRCUIT HYDRAULIQUE	HYDRAULIC SYSTEM	HYDRAULIKKREIS
* 2 E5600008		1	BAGUE	BUSH	BUCHSE
* 3 E4460051	MU18	2	RONDELLE	WASHER	UNTERLEGSCHLEIBE
* 4 E4196003	5/8"	1	FLEXIBLE HP	HIGH PRESS HOSE	H D SCHLAUCH
* 5 E5910215		1	TUBE	TUBE	ROHR
* 6 E4380305	HM6X45	6	VIS	SCREW	SCHRAUBE
* 7 E4690061		3	PLAQUE	PLATE	PLATTE
* 8 E4690152		3	COLLIER	COLLAR	SHELLE
* 9 E4190657	5/8"	1	FLEXIBLE HP	HIGH PRESS HOSE	H D SCHLAUCH
* 10 E4770131	M26	1	ECROU	NUT	MUTTER
* 11 E4750191		1	UNION	CONNECTOR	ANSCHLUSSTEIL
* 12 E5600007		1	BAGUE	BUSH	BUCHSE
* 13 E3810247		1	TOLE	SHIELD	SCHUTZBLECH
* 14 E4460025	MU8	1	RONDELLE	WASHER	UNTERLEGSCHLEIBE
* 15 E4380043	HM8X20	1	VIS	SCREW	SCHRAUBE
* 16 E4750304	1/2"	1	COUPLEUR	COUPLER	KUPPLUNGSSTUECK
* 17	16  28	SB	JOINT	SEAL	DICHTRING
* 18 E4750143		1	UNION	CONNECTOR	ANSCHLUSSTEIL
* 19 E4750276		1	UNION	CONNECTOR	ANSCHLUSSTEIL
* 20 E4750303	3/8"	1	COUPLEUR	COUPLER	KUPPLUNGSSTUECK
* 21	20  29	SB	JOINT	SEAL	DICHTRING
* 22 E3810662		1	SUPPORT	BRACKET	TRAEGER
* 23 E5140046		1	BANDE CAOUTCHOUC	RUBBER STRAP	GUMMIBAND
* 24 E4600005		2	GOUPILLE	PIN	STIFT
* 25 E4750190		1	UNION	CONNECTOR	ANSCHLUSSTEIL
* 26 E4770132	M18	1	ECROU	NUT	MUTTER
* 27 E4190470	3/8"	1	FLEXIBLE HP	HIGH PRESS HOSE	H D SCHLAUCH
* 28 E7450371		1	POCHETTE DE JOINTS	SEAL (KIT)	DICHTRING (BAUSATZ)
* 29 E7450370		1	POCHETTE DE JOINTS	SEAL (KIT)	DICHTRING (BAUSATZ)
* 30 E4194045	3/8"	1	FLEXIBLE HP	HIGH PRESS HOSE	H D SCHLAUCH
* 31 E5910214		1	TUBE	TUBE	ROHR
* 32 E4690123		3	COLLIER	COLLAR	SHELLE
* 33 E4380025	HM6X40	3	VIS	SCREW	SCHRAUBE
* 34 E4690120		3	PLAQUE	PLATE	PLATTE
* 35 E4740028		1	BOUCHON	PLUG	VERSCHL.STOPFEN
* 36 E4194045	3/8"	1	FLEXIBLE HP	HIGH PRESS HOSE	H D SCHLAUCH
* 37 E5910213		1	TUBE	TUBE	ROHR



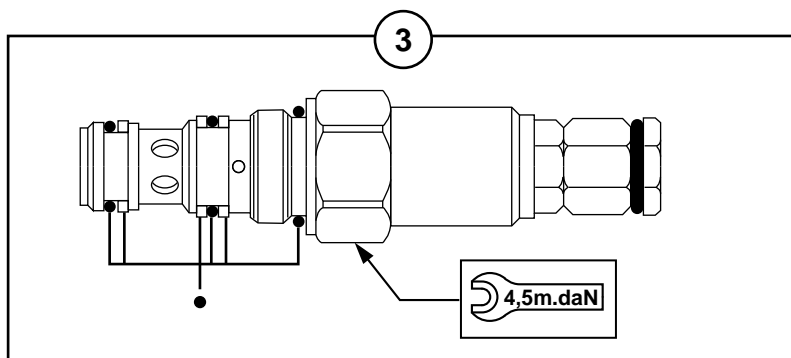
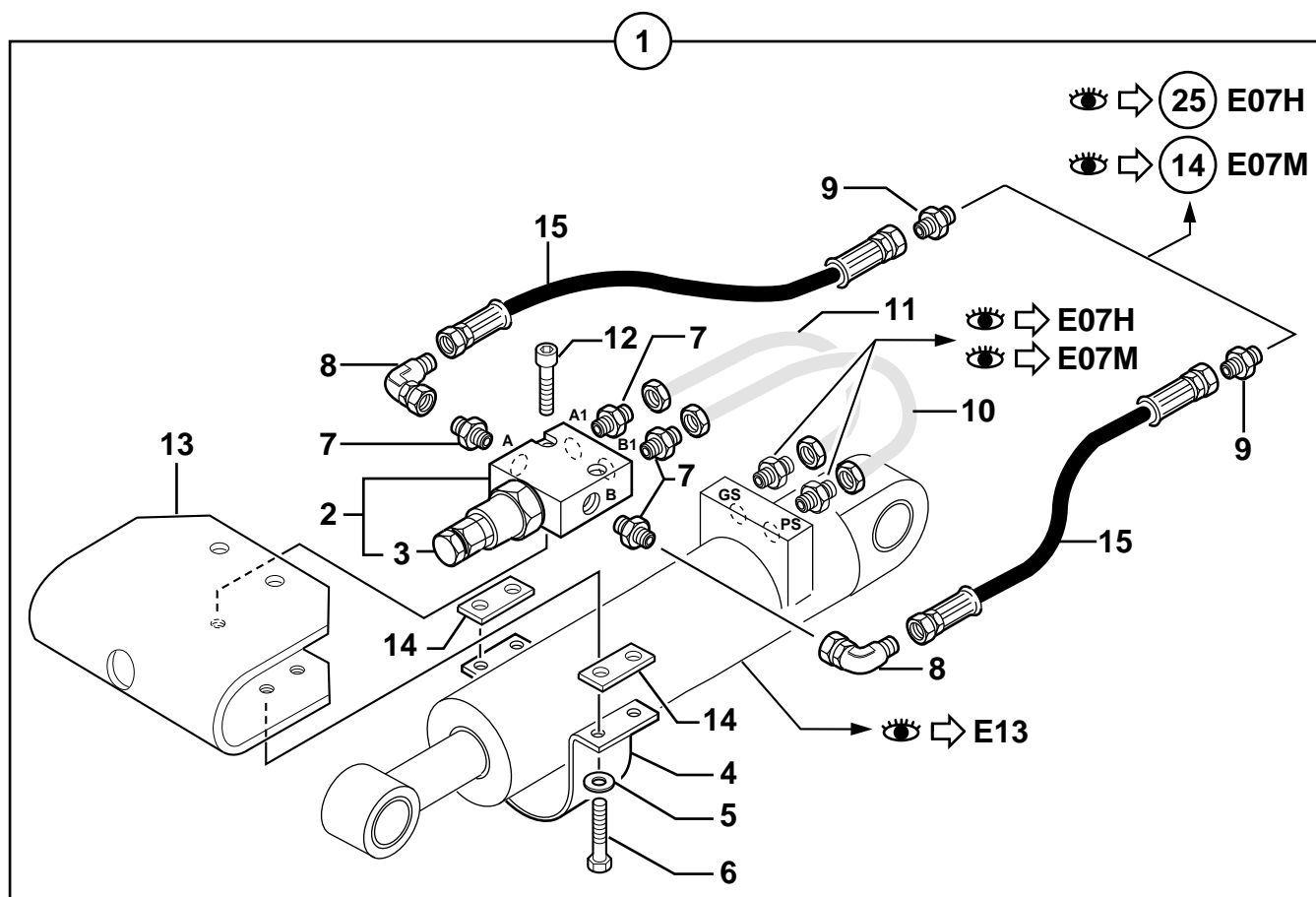
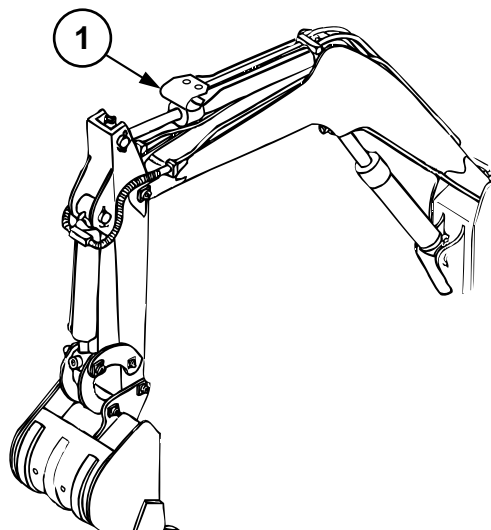
ADDITIF TRAVAUX DE MANUTENTION / CE
 SUPPLEMENT CONCERNING HANDLING OPERATIONS / CE
 ZUSATZ BEZUEGLICH DER FOEDERARBEITEN / CE

* 1		 E6530629 AC	1 KIT MANUTENTION	KIT	KIT
* 2 E5460041	1		1 BIELLE CONNEXION	CONNECTING LINK	VERBINDUNGSSTANGE
* 3 E3870001	2		2 BAGUE	BUSH	BUCHSE
* 4 E3870002	2		2 BAGUE	BUSH	BUCHSE
* 5 E3870005	2		1 ENTRETOISE	SPACER	ABSTANDSTUECK
* 6 E4830004	2		1 CROCHET	HOOK	HAKEN
* 7 E5750547	1	<u>F</u>	1 DECALCOMANIE	SHEET	ABZIEHBILD
* 7 E5750548	1	<u>GB</u>	1 DECALCOMANIE	SHEET	ABZIEHBILD
* 7 E5750551	1	<u>D</u>	1 DECALCOMANIE	SHEET	ABZIEHBILD
* 7 E5750549	1	<u>I</u>	1 DECALCOMANIE	SHEET	ABZIEHBILD
* 7 E5750550	1	<u>SP</u>	1 DECALCOMANIE	SHEET	ABZIEHBILD



VALVE DE SECURITE (VERIN DE FLECHE)
 SAFETY VALVE (BOOM CYLINDER)
 SICHEREITSVENTIL (AUSLEGERZYLINDER)

* 1	 E6530359 AC	1	KIT MANUTENTION	KIT	KIT
* 2 E6090033		1	VALVE	VALVE	VENTIL
* 3 E5220018	2 250 bar	1	LIMITEUR - PRESSION	RELIEF VALVE	DRUCKBEGRENZUNGSVOR.
* 4 E4690392		1	COLLIER	COLLAR	SCHELLE
* 5 E4460025	MU8	4	RONDELLE	WASHER	UNTERLEGSSCHEIBE
* 6 E4380042	HM8X16	4	VIS	SCREW	SCHRAUBE
* 7 E4750158		4	UNION	CONNECTOR	ANSCHLUSSTEIL
* 8 E4700006		1	COUDE	ELBOW	WINKELSTUECK
* 9 E4750056		2	UNION	CONNECTOR	ANSCHLUSSTEIL
* 10 E5900251		1	TUBE	TUBE	ROHR
* 11 E5900252		1	TUBE	TUBE	ROHR
* 12 E4290008	CHc M6X30	2	VIS	SCREW	SCHRAUBE
* 13 E3811671		1	SUPPORT	BRACKET	TRAEGER
* 14 E4690120		1	PLAQUE	PLATE	PLATTE
* 15 E4690121		1	PLAQUE	PLATE	PLATTE
* 16 E4690122		1	BRIDE	FLANGE	FLANSCH
* 17 E4380035	HM6X35	1	VIS	SCREW	SCHRAUBE
* 18 E5900253		1	TUBE	TUBE	ROHR
* 19 E5900254		1	TUBE	TUBE	ROHR
* 20 E5960046		1	POCHETTE DE JOINTS	SEAL (KIT)	DICHTRING (BAUSATZ)



VALVE DE SECURITE (VERIN DE BALANCIER)
 SAFETY VALVE (DIPPER STICK RAM)
 SICHEREITSVENTIL (STIELZYLINDER)

* 1	 E6530360 AC	1	KIT MANUTENTION	KIT	KIT
* 2 E6090033		1	VALVE	VALVE	VENTIL
* 3 E5220018	2 250 bar	1	LIMITEUR - PRESSION	RELIEF VALVE	DRUCKBEGRENZUNGSVOR.
* 4 E4690392		1	COLLIER	COLLAR	SCHELLE
* 5 E4460025	MU8	4	RONDELLE	WASHER	UNTERLEGSSCHEIBE
* 6 E4380044	HM8X25	4	VIS	SCREW	SCHRAUBE
* 7 E4750158		4	UNION	CONNECTOR	ANSCHLUSSTEIL
* 8 E4700006		2	COUDE	ELBOW	WINKELSTUECK
* 9 E4750056		2	UNION	CONNECTOR	ANSCHLUSSTEIL
* 10 E5900212		1	TUBE	TUBE	ROHR
* 11 E5900213		1	TUBE	TUBE	ROHR
* 12 E4290008	CHc M6X30	2	VIS	SCREW	SCHRAUBE
* 13 E3710062		1	SUPPORT	BRACKET	TRAEGER
* 14 E3280151		2	TOLE	SHIELD	SCHUTZBLECH
* 15 E4193048	5/16"	2	FLEXIBLE HP	HIGH PRESS HOSE	H D SCHLAUCH
* 16 E5960046		1	POCHETTE DE JOINTS	SEAL (KIT)	DICHTRING (BAUSATZ)

- E 26 M KIT CIRCUIT HYDRAULIQUE (BRISE ROCHE)
HYDRAULIC CIRCUIT KIT (ROCK-BREAKER)
KIT HYDRAULIKKREIS (FELSBRECHER)
- E 27 M CIRCUIT HYDRAULIQUE (BRISE ROCHE)
HYDRAULIC CIRCUIT (ROCK-BREAKER)
HYDRAULIKKREIS (FELSBRECHER)
- E 28 M KIT PEDALE : BRISE ROCHE
PEDAL KIT : ROCK-BREAKER
PEDAL BAUSATZ : FELSBRECHER
- E 29 H CIRCUIT HYDRAULIQUE (ACCESSOIRES)
HYDRAULIC CIRCUIT (ACCESSORIES)
HYDRAULIK (ZUSATZKREIS)
- E 30 M ADDITIF TRAVAUX DE MANUTENTION / CE
SUPPLEMENT CONCERNING HANDLING OPERATIONS / CE
ZUSATZ BEZUEGLICH DER FOEDERARBEITEN / CE
- E 31 VALVE DE SECURITE (VERIN DE FLECHE)
SAFETY VALVE (BOOM CYLINDER)
SICHEREITSVENTIL (AUSLEGERZYLINDER)
- E 32 VALVE DE SECURITE (VERIN DE BALANCIER)
SAFETY VALVE (DIPPER STICK RAM)
SICHEREITSVENTIL (STIELZYLINDER)

F SYSTEME ELECTRIQUE

ELECTRICAL SYSTEM

ELEKTRISCHE ANLAGE

- F 00 IDENTIFICATION DES FILS DES SCHEMAS ELECTRIQUES
IDENTIFICATION WIRES ELECTRICAL WIRING DIAGRAMS
IDENTIFIKATION DER KABEL AUF DEN SCHALTBILDERN
- F 01 H INSTALLATION ELECTRIQUE (AVANT)
ELECTRICAL SYSTEM (FRONT)
ELEKTRISCHE EINRICHTUNG (VORN)
- F 01 M INSTALLATION ELECTRIQUE (AVANT)
ELECTRICAL SYSTEM (FRONT)
ELEKTRISCHE EINRICHTUNG (VORN)
- F 02 H INSTALLATION ELECTRIQUE (ARRIERE)
ELECTRICAL SYSTEM (REAR)
ELEKTRISCHE EINRICHTUNG (HINTER)
- F 02 M INSTALLATION ELECTRIQUE (ARRIERE)
ELECTRICAL SYSTEM (REAR)
ELEKTRISCHE EINRICHTUNG (HINTER)
- F 03 MONTAGE BATTERIE
BATTERY INSTALLATION
MONTAGE DER BATTERIE
- F 04 APPAREILLAGE ELECTRIQUE
ELECTRICAL EQUIPMENT
ELEKTRISCHE ANLAGE

- F 05 PHARE DE TRAVAIL SUR FLECHE
WORKING HEAD LIGHT ON BOOM
ARBEITSSCHEINWERFER AUF AUSLEGER
- F 06 GYROPHARE SUR CABINE
FLASHING LIGHT ON CAB
RUNDUMLEUCHTE AUF KABINE
- F 07 GYROPHARE SUR CADRE ANTI-RENVERSEMENT
FLASHING LIGHT ON CANOPY
RUNDUMLEUCHTE AUF UEBERROLLBUEGEL
- F 08 PHARE ARRIERE SUR CABINE
REAR CAB WORKING LIGHT
SCHEINWERFER KABINE HINTEN
- F 09 PHARE ARRIERE SUR CADRE ANTI-RENVERSEMENT
REAR CANOPY WORKING LIGHT
SCHEINWERFER UEBERROLLBUEGEL HINTER

G EQUIPEMENTS

ATTACHMENTS

ARBEITSGERAETE

- G 00 DENTS DE GODET
BUCKET (TOOTH)
LOEFFEL (ZAHN)
- G 01 FLECHE
BOOM
AUSLEGER
- G 02 BALANCIER
DIPPERSTICK
LOEFFELSTIEL
- G 03 PORTE-OUTILS / COMMANDE MECANIQUE
TOOLS-HOLDER / MECHANICAL CONTROL
WERKZEUGETRAEGER / MECHANISCHE STEUERUNG

H DECALCOMANIE

TRANSFER

ABZIEHBILD

- H 01 H DECALCOMANIE
TRANSFER
ABZIEHBILD
- H 01 M DECALCOMANIE
TRANSFER
ABZIEHBILD

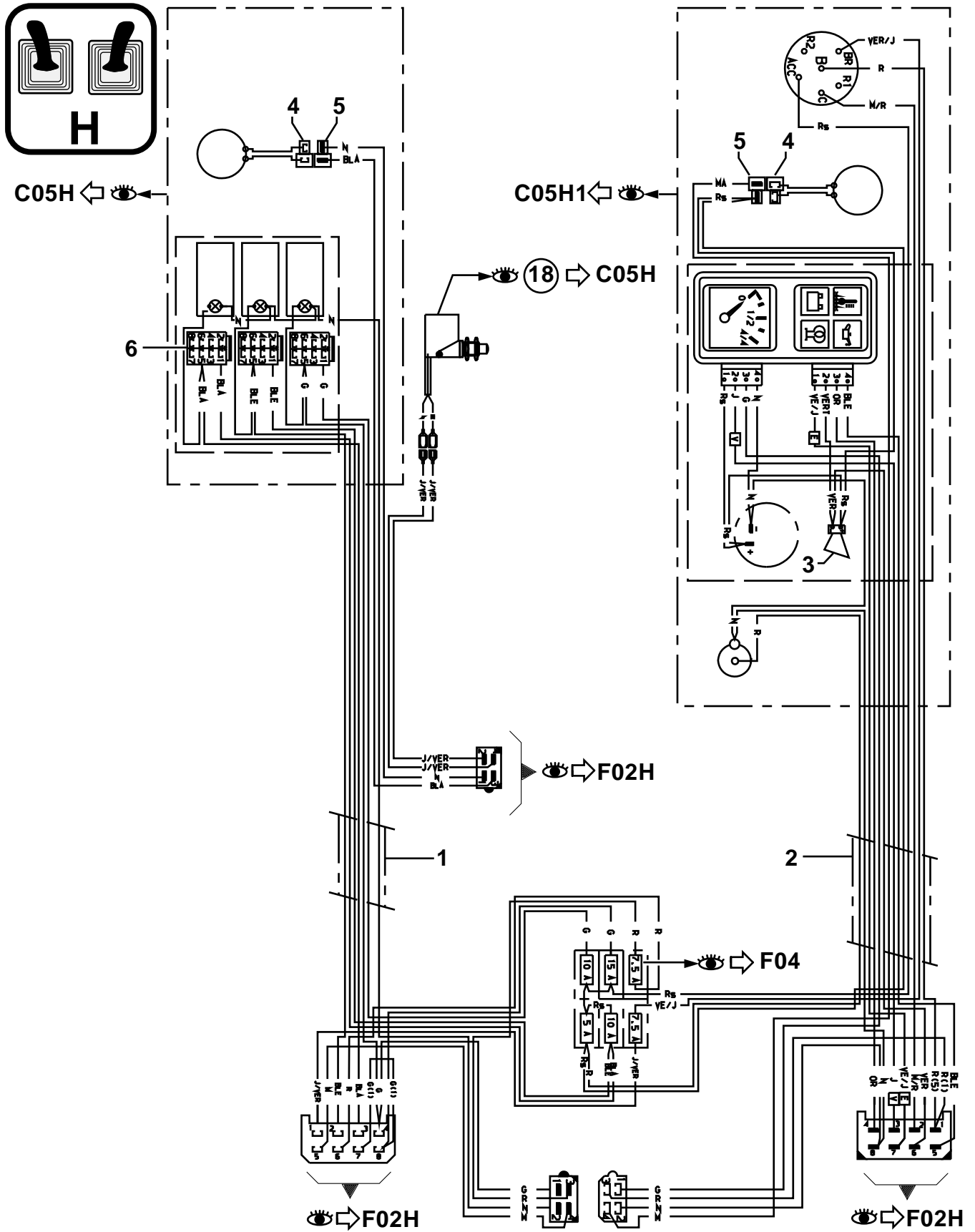
I OUTILLAGE

TOOLS

WERKZEUG

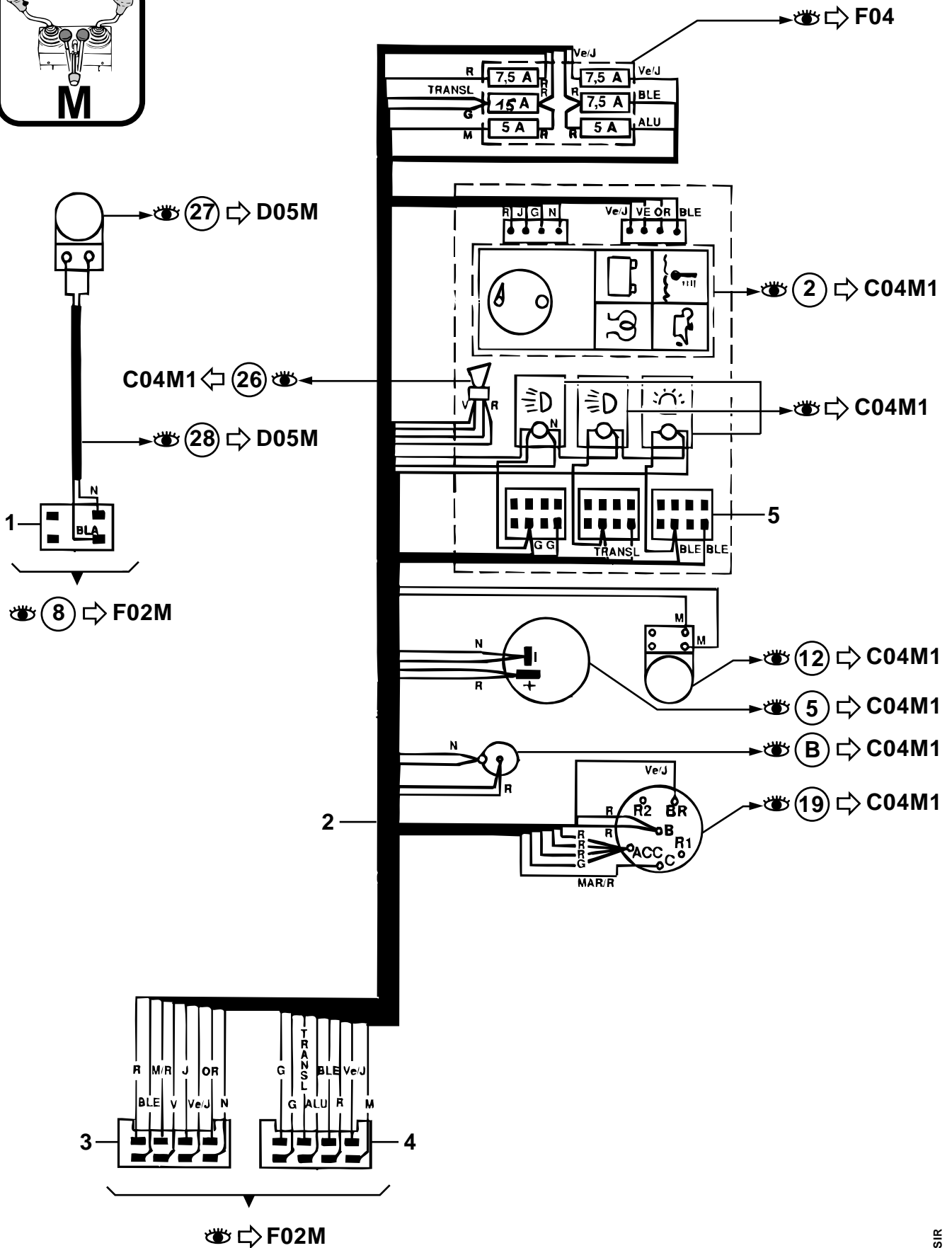
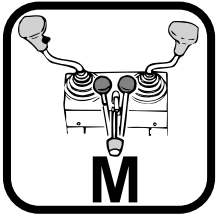
- I 01 OUTILLAGE / PEINTURE
TOOLS / PAINT
WERKZEUG / FARBE

	F	GB	D	I	SP	
N	NOIR	BLACK	SCHWARZ	NERO	NEGRO	
R	ROUGE	RED	ROT	ROSSO	ROJO	
Bla	BLANC	WHITE	WEISS	BIANCO	BLANCO	
Ble	BLEU	BLUE	BLAU	BLU	AZUL	
Ve	VERT	GREEN	GRÜN	VERDE	VERDE	
Vio	VIOLET	PURPLE	LILA	VIOLA	VIOLETA	
M	MARRON	BROWN	BRAUN	MARRONE	MARRON	
J	JAUNE	YELLOW	GELB	GIALLO	AMARILLO	
Or	ORANGE	ORANGE	ORANGE	ARANCIO	NARANJA	
G	GRIS	GREY	GRAU	GRIGIO	GRIS	
M/R	MARRON/ROUGE	BROWN/RED	BRAUN/ROT	MARRONE/ROSSO	MARRON/ROJO	
R/N	ROUGE/NOIR	RED/BLACK	ROT/SCHWARZ	ROSSO/NERO	ROJO/NEGRO	
R/Ve	ROUGE/VERT	RED/GREEN	ROT/GRÜN	ROSSO/VERDE	ROJO/VERDE	
Ble/Ve	BLEU/VERT	BLUE/GREEN	BLAU/GRÜN	BLU/VERDE	AZUL/VERDE	
Ve/J	VERT/JAUNE	GREEN/YELLOW	GRÜN/GELB	VERDE/GIALLO	VERDE/AMARILLO	
Ble/R	BLEU/ROUGE	BLUE/RED	BLAU/ROT	BLU/ROSSO	AZUL/ROJO	
CU	CUIVRE	COPPER	KUPFER	RAME	COBRE	
ALU	ALUMINIUM	ALUMINIUM	ALUMINIUM	ARGENTATO	ALUMINIO	
RS	ROSE	PINK	ROSA	ROSA	ROSA	
ETAM	ETAME	TIN	ZINN	STAGNO	ESTANO	



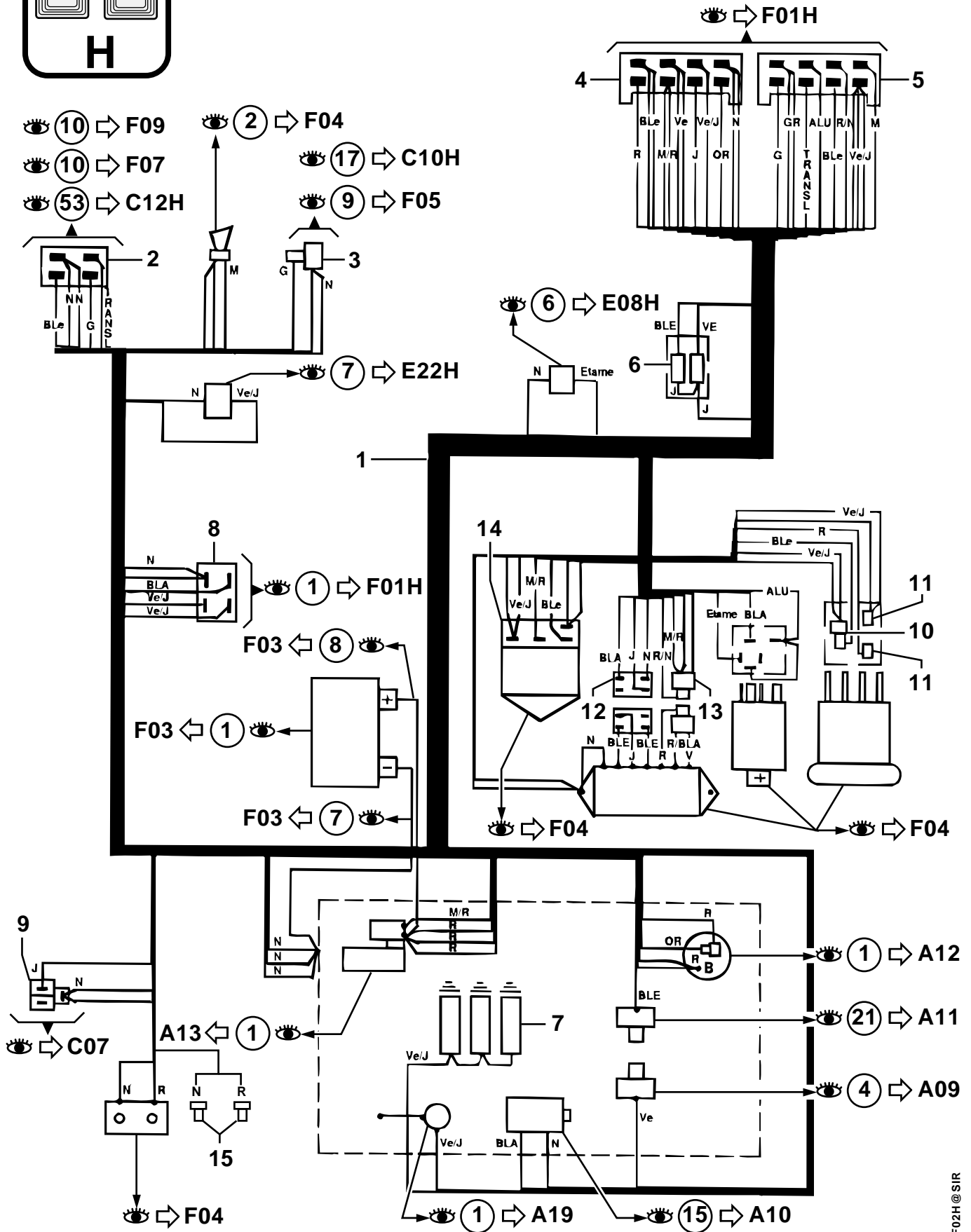
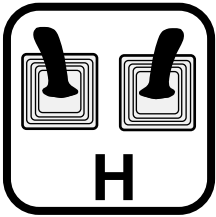
INSTALLATION ELECTRIQUE (AVANT)
ELECTRICAL SYSTEM (FRONT)
ELEKTRISCHE EINRICHTUNG (VORN)

* 1 E5720316	1 FAISCEAU ELECTRIQUE	HARNESS WIRING	KABELBAUM
* 2 E5720317	1 FAISCEAU ELECTRIQUE	HARNESS WIRING	KABELBAUM
* 3 E5130017	1 AVERTISSEUR SONORE	BUZZER	SUMMER
* 4 E5080013	2 CONNECTEUR	CONNECTOR	STECKVERBINDER
* 5 E5080012	2 CONNECTEUR	CONNECTOR	STECKVERBINDER
* 6 E5080030	3 CONNECTEUR	CONNECTOR	STECKVERBINDER



INSTALLATION ELECTRIQUE (AVANT)
ELECTRICAL SYSTEM (FRONT)
ELEKTRISCHE EINRICHTUNG (VORN)

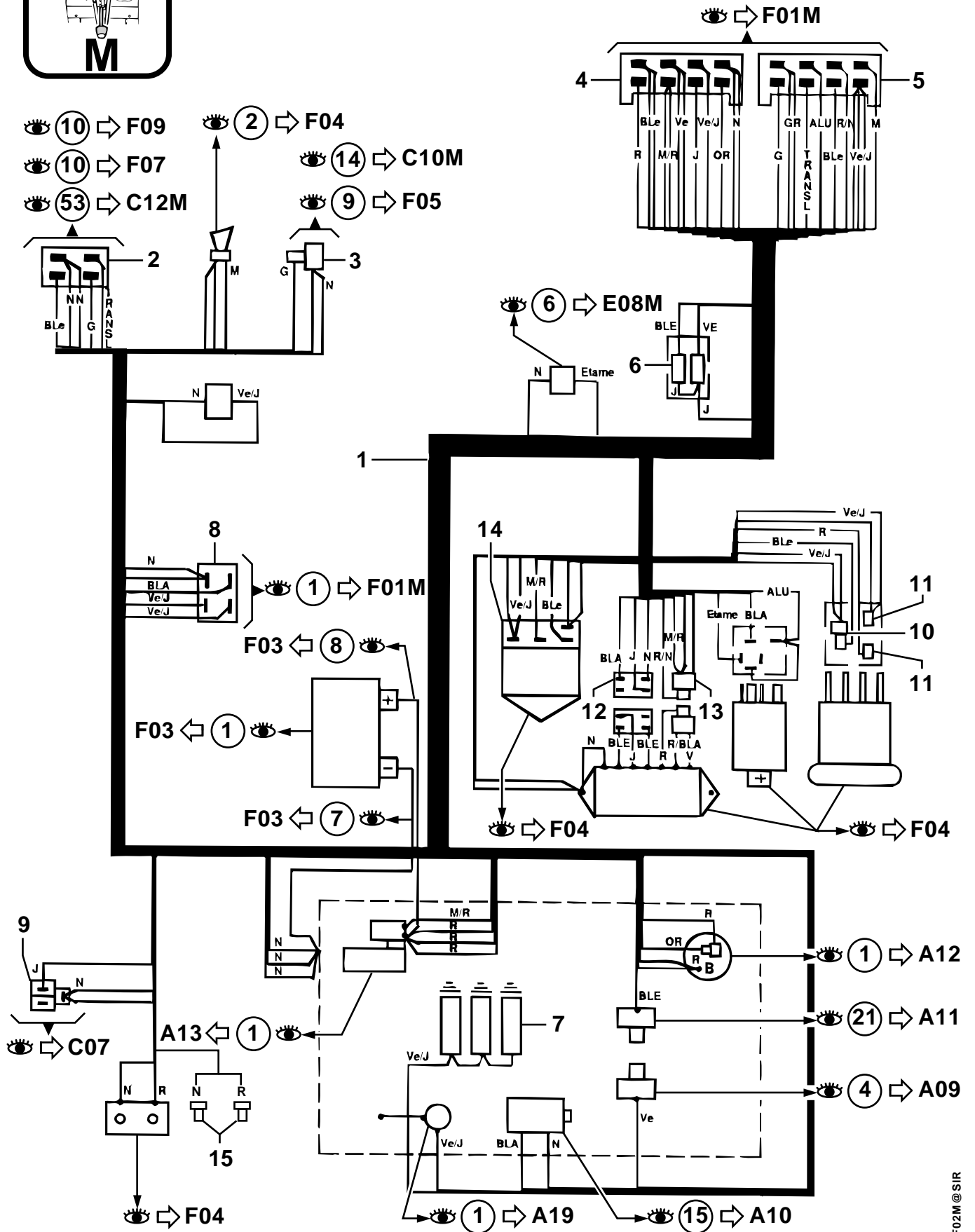
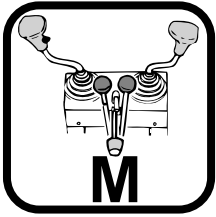
* 1 E5080026	1	CONNECTEUR	CONNECTOR	STECKVERBINDER
* 2 E5720190	1	FAISCEAU ELECTRIQUE	HARNESS WIRING	KABELBAUM
* 3 E5080014	1	CONNECTEUR	CONNECTOR	STECKVERBINDER
* 4 E5080015	1	CONNECTEUR	CONNECTOR	STECKVERBINDER
* 5 E5080030	3	CONNECTEUR	CONNECTOR	STECKVERBINDER



F02H@SIR

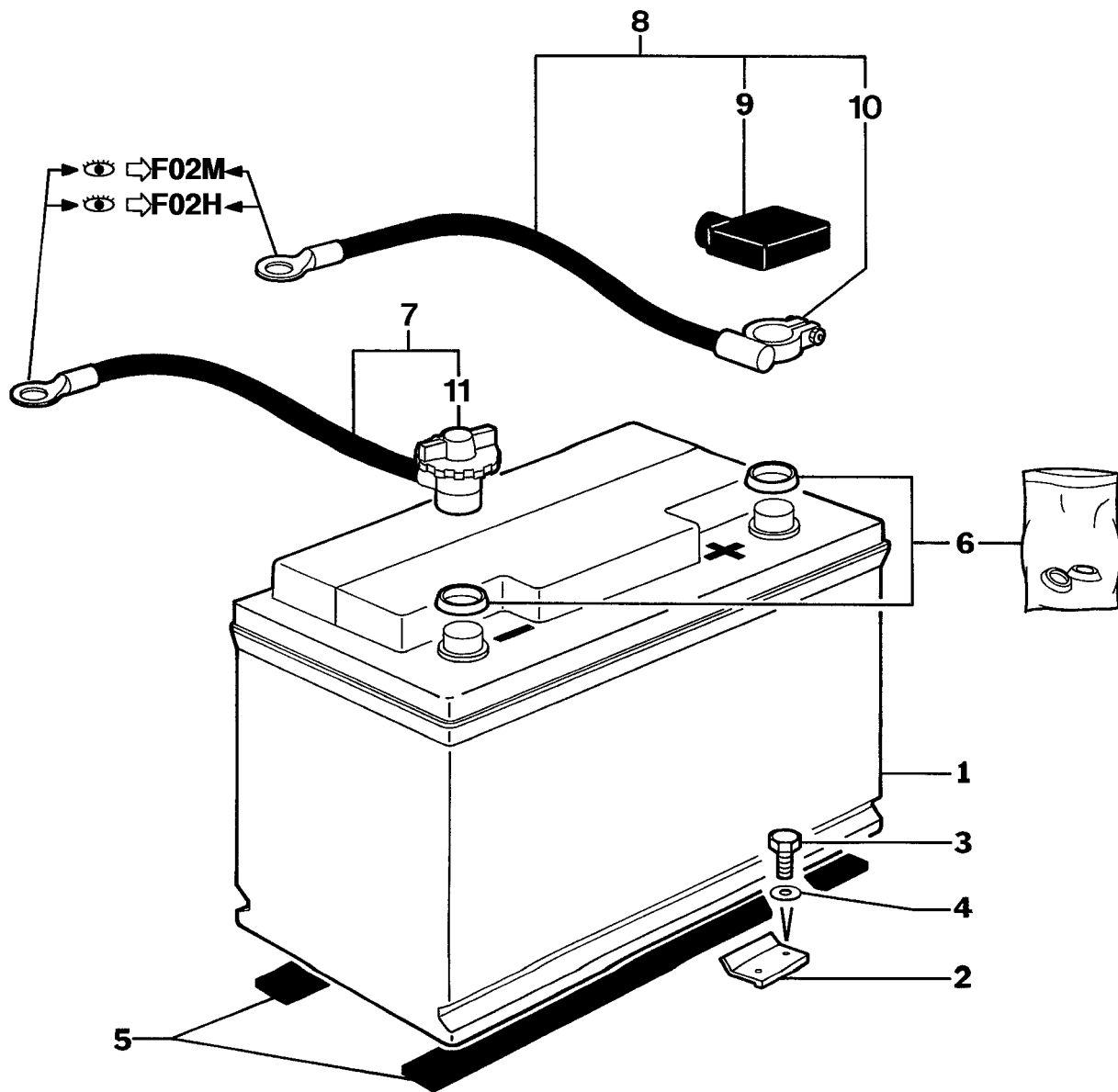
INSTALLATION ELECTRIQUE (ARRIERE)
 ELECTRICAL SYSTEM (REAR)
 ELEKTRISCHE EINRICHTUNG (HINTER)

* 1 E5720184	1 FAISCEAU ELECTRIQUE	HARNESS WIRING	KABELBAUM
* 2 E5080026	1 CONNECTEUR	CONNECTOR	STECKVERBINDER
* 3 E5080012	1 CONNECTEUR	CONNECTOR	STECKVERBINDER
* 4 E5080013	1 CONNECTEUR	CONNECTOR	STECKVERBINDER
* 5 E5080014	1 CONNECTEUR	CONNECTOR	STECKVERBINDER
* 6 E5060004	2 DIODE	DIODE	DIODE
* 7 E7415184	3 BOUGIE	SPARK PLUG	ZUENDKERZE
* 8 E5080027	1 CONNECTEUR	CONNECTOR	STECKVERBINDER
* 9 E5080017	1 CONNECTEUR	CONNECTOR	STECKVERBINDER
* 10 E5080022	1 CONNECTEUR	CONNECTOR	STECKVERBINDER
* 11 E5080021	2 CONNECTEUR	CONNECTOR	STECKVERBINDER
* 12 E5080007	1 CONNECTEUR	CONNECTOR	STECKVERBINDER
* 13 E5080006	1 CONNECTEUR	CONNECTOR	STECKVERBINDER
* 14 E5080024	1 CONNECTEUR	CONNECTOR	STECKVERBINDER
* 15 E5140334	2 MANCHON	SLEEVE	HUELSE



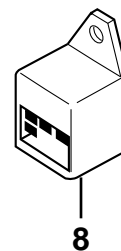
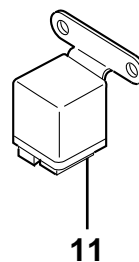
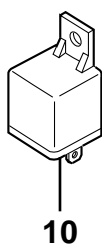
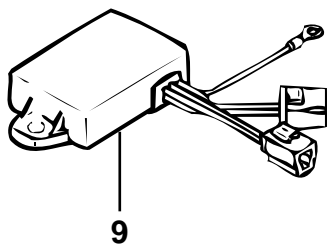
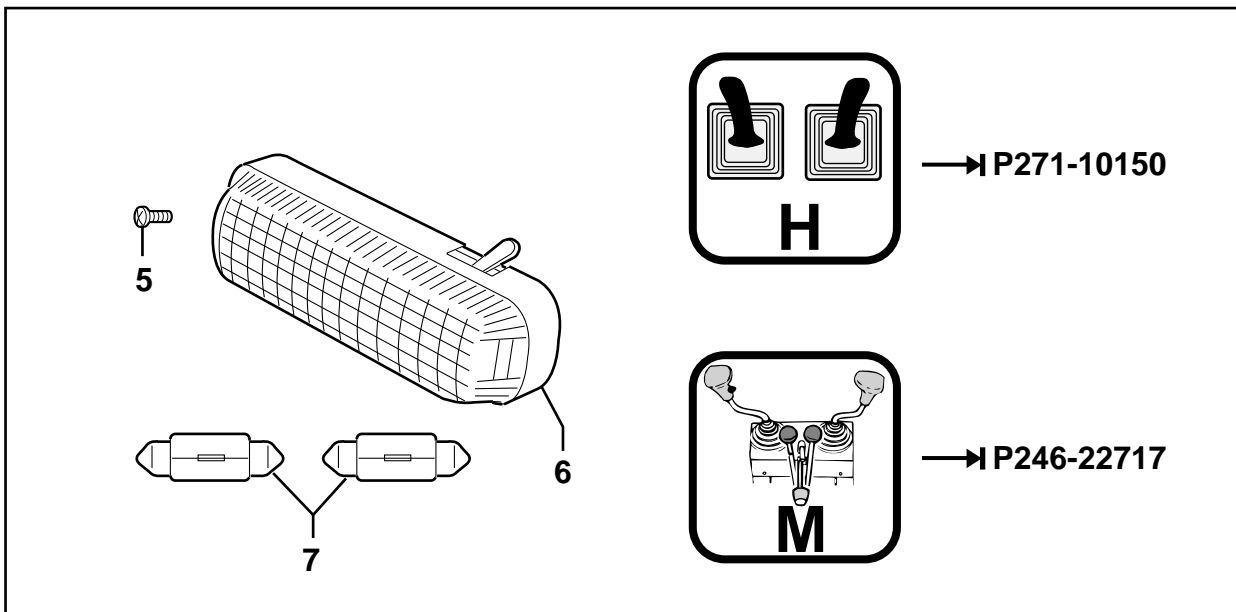
INSTALLATION ELECTRIQUE (ARRIERE)
 ELECTRICAL SYSTEM (REAR)
 ELEKTRISCHE EINRICHTUNG (HINTER)

* 1 E5720184	1 FAISCEAU ELECTRIQUE	HARNESS WIRING	KABELBAUM
* 2 E5080026	1 CONNECTEUR	CONNECTOR	STECKVERBINDER
* 3 E5080012	1 CONNECTEUR	CONNECTOR	STECKVERBINDER
* 4 E5080013	1 CONNECTEUR	CONNECTOR	STECKVERBINDER
* 5 E5080014	1 CONNECTEUR	CONNECTOR	STECKVERBINDER
* 6 E5060004	2 DIODE	DIODE	DIODE
* 7 E7415184	3 BOUGIE	SPARK PLUG	ZUENDKERZE
* 8 E5080027	1 CONNECTEUR	CONNECTOR	STECKVERBINDER
* 9 E5080017	1 CONNECTEUR	CONNECTOR	STECKVERBINDER
* 10 E5080022	1 CONNECTEUR	CONNECTOR	STECKVERBINDER
* 11 E5080021	2 CONNECTEUR	CONNECTOR	STECKVERBINDER
* 12 E5080007	1 CONNECTEUR	CONNECTOR	STECKVERBINDER
* 13 E5080006	1 CONNECTEUR	CONNECTOR	STECKVERBINDER
* 14 E5080024	1 CONNECTEUR	CONNECTOR	STECKVERBINDER
* 15 E5140334	2 MANCHON	SLEEVE	HUELSE

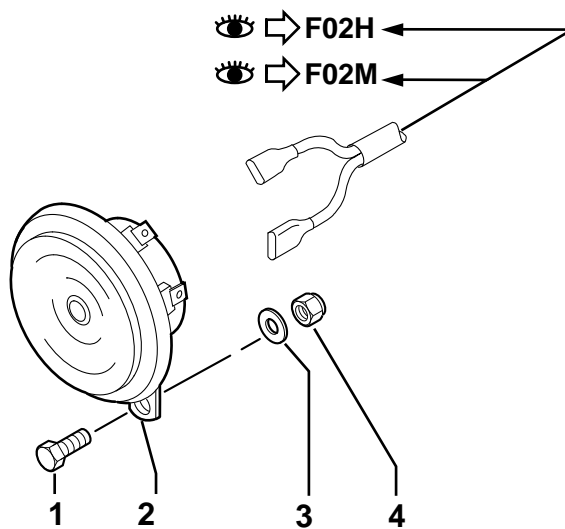


MONTAGE BATTERIE
 BATTERY INSTALLATION
 MONTAGE DER BATTERIE

* 1 E5180011/S		12 V - 70 Ah	1	BATTERIE SECHE	EMPTY BATTERY	TROCKENBATTERIE
* 2 E3610030			1	BUTEE	CATCH	FALLE
* 3 E4380043		HM8X20	2	VIS	SCREW	SCHRAUBE
* 4 E4460025		MU8	2	RONDELLE	WASHER	UNTERLEGSCHIEBE
* 5 E5140055			2	BANDE CAOUTCHOUC	RUBBER STRAP	GUMMIBAND
* 6 E5140025			1	SACHET DE PASTILLES	PLASTIC BAG(WASHERS)	BEUTEL MIT SCHEIBE
* 7 E5720256		-	1	CABLE	CABLE	KABEL
* 8 E5720183		+	1	CABLE	CABLE	KABEL
* 9 E5040084	8		1	CAPUCHON	COWL	HAUBE
* 10 E5090051	8		1	COSSE	THIMBLE	KABELSCHUH
* 11 E5120025	7		1	COSSE	THIMBLE	KABELSCHUH

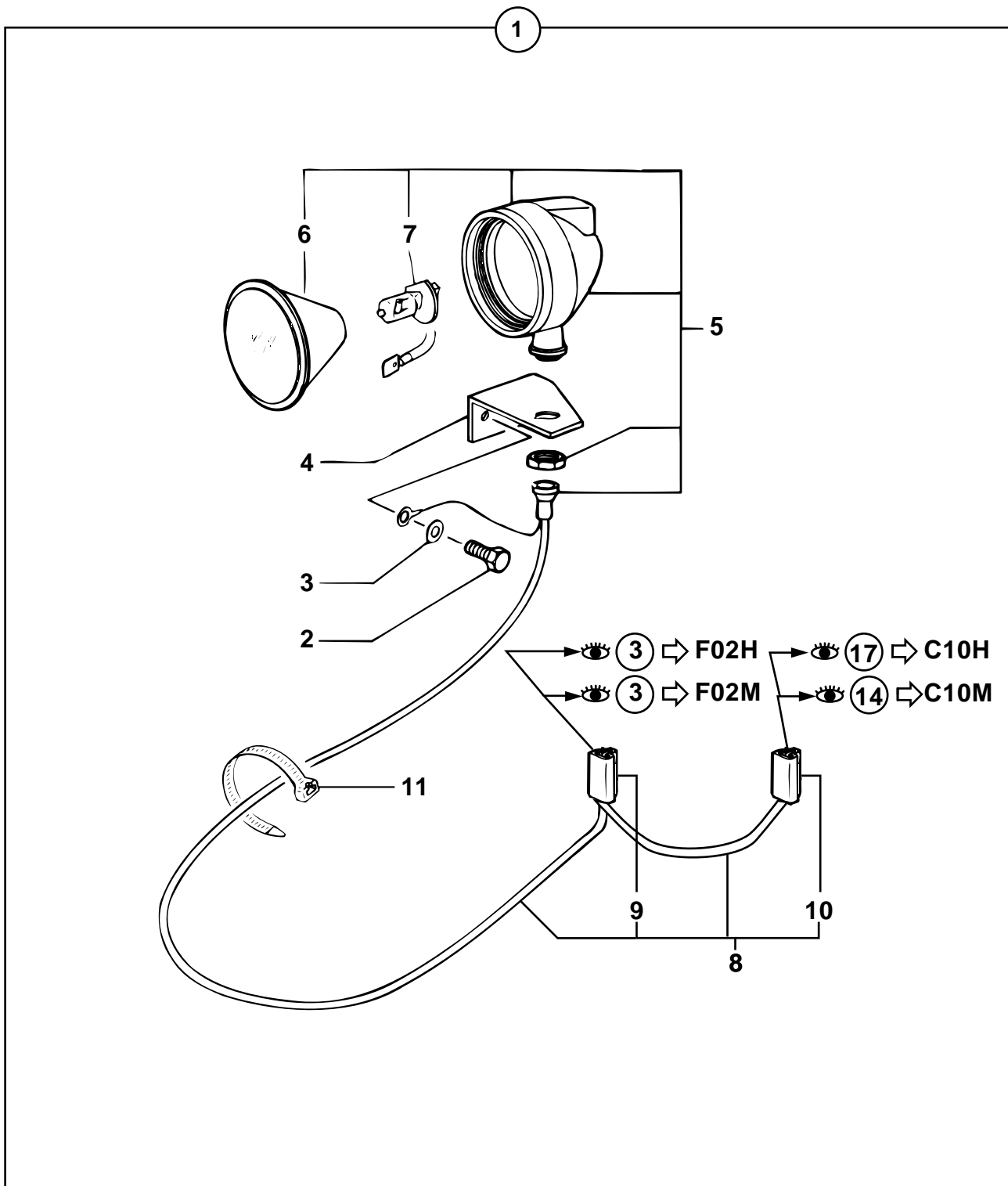


12		
	E5120019	1
	E5120024	0
	E5120012	1
	E5120013	1
	E5120014	2
	E5120016	1
	E5120018	2
	E5120023	1
	E5120017	1



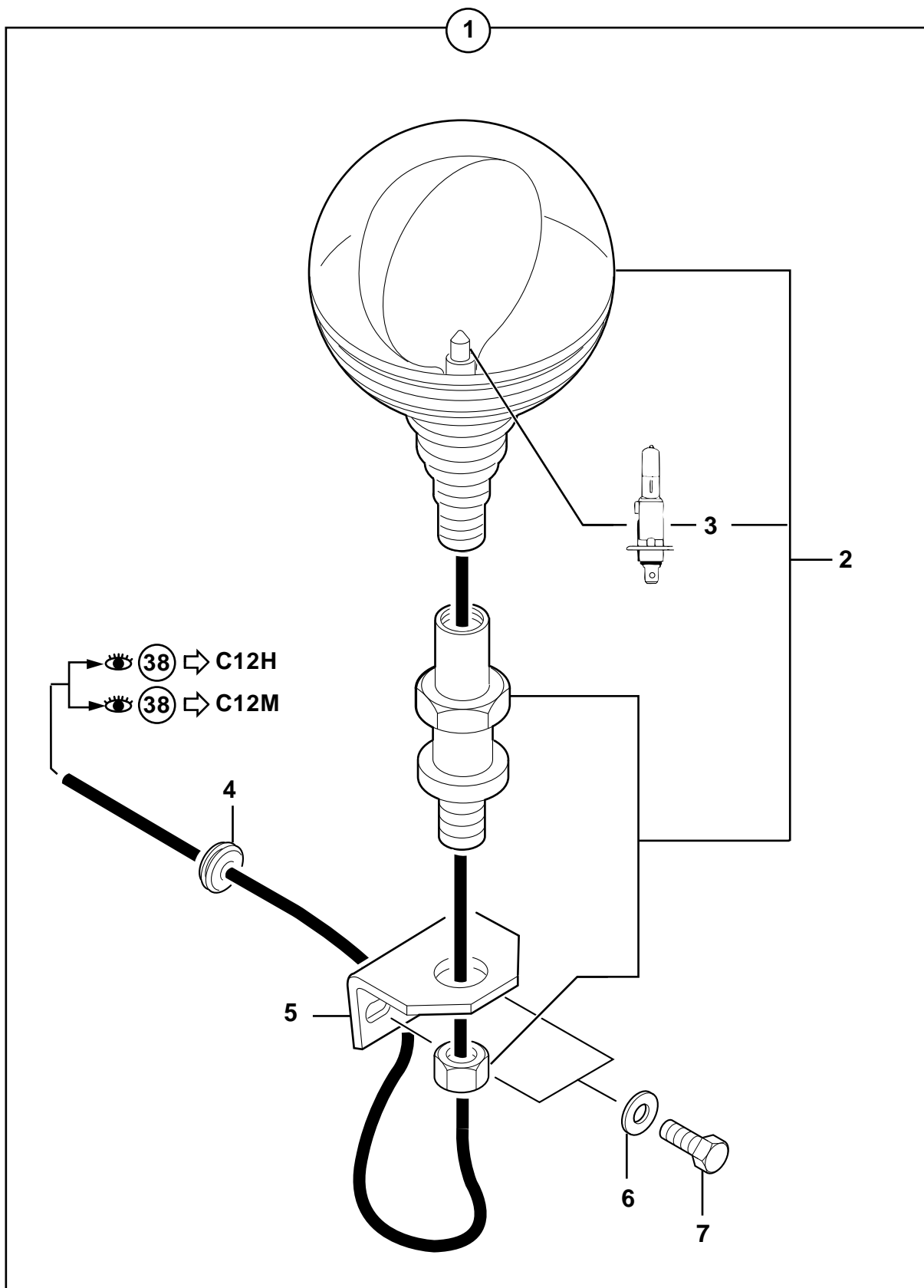
APPAREILLAGE ELECTRIQUE
ELECTRICAL EQUIPMENT
ELEKTRISCHE ANLAGE

* 1 E4380042	HM8X16	1	VIS	SCREW	SCHRAUBE
* 2 E5130007		1	AVERTISSEUR SONORE	BUZZER	SUMMER
* 3 E4460025	MU8	1	RONDELLE	WASHER	UNTERLEGSCHIEBE
* 4 E4450008	NYLSTOP M8	1	ECROU NYLSTOP	LOCK NUT	SICHERUNG MUTTER
* 5 E4300012		2	VIS	SCREW	SCHRAUBE
* 6 E5170014		1	PLAFONNIER	ROOF LIGHT	DECKENLEUCHTE
* 7 E5050010		2	AMPOULE	BULB	GLUEHLAMPE
* 8 E7410747		1	RELAIS	RELAY	RELAIS
* 9 E7410291		1	UNITE DE COMMANDE	CONTROL UNIT	STEUEREINHEIT
* 10 E5110026		1	RELAIS	RELAY	RELAIS
* 11 E7410746		1	RELAIS	RELAY	RELAIS
* 12 E7416675		1	POCHETTE DE FUSIBLES	FUSES (KIT)	SICHERUNG(BAUSATZ)




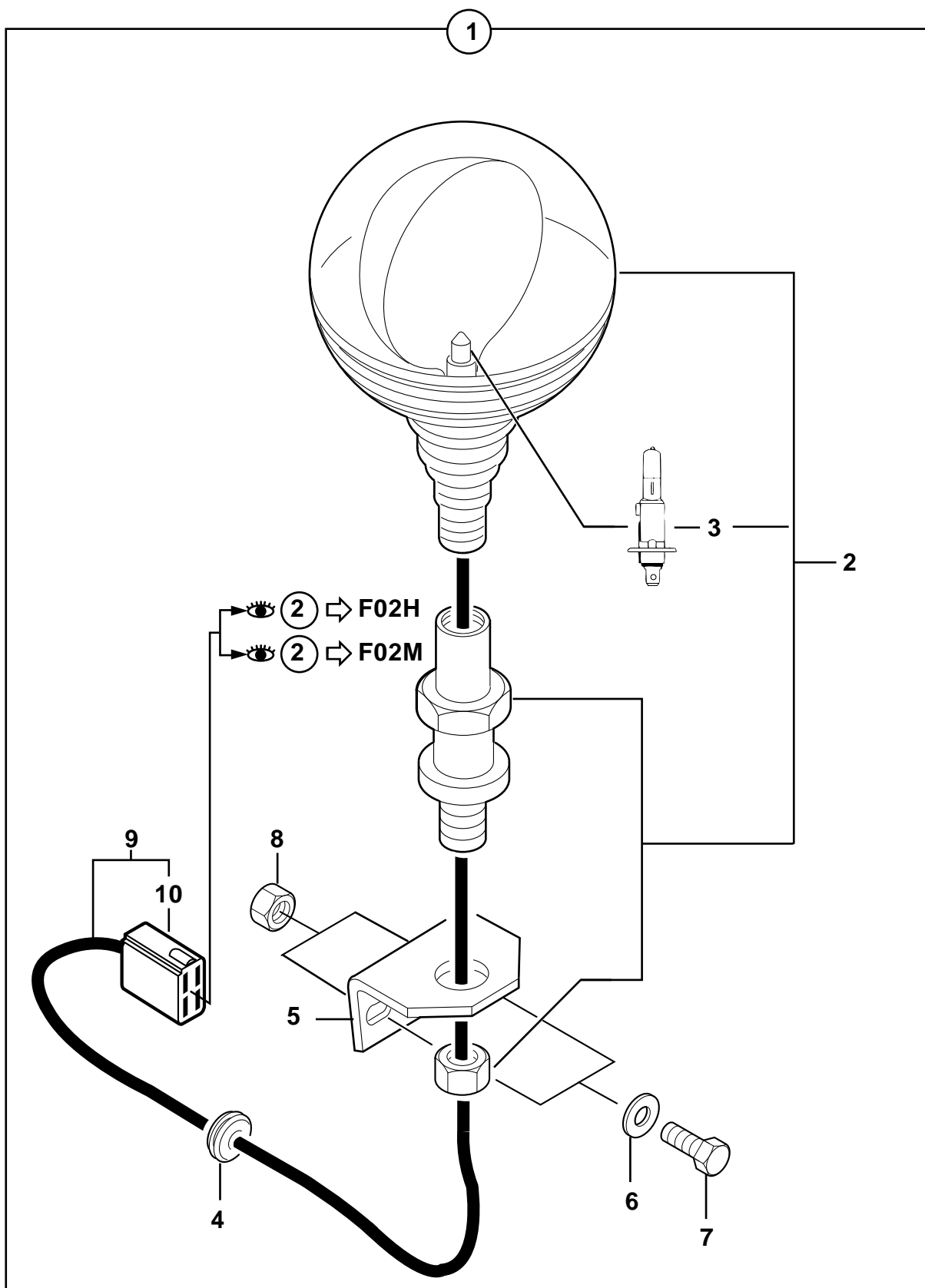
PHARE DE TRAVAIL SUR FLECHE
 WORKING HEAD LIGHT ON BOOM
 ARBEITSSCHEINWERFER AUF AUSLEGER

* 1		 E6530271 AC	1	KIT PHARE DE TRAVAIL	WORKING HEADLIGHTS	ARBEITSSCHEINWERFER	
* 2	E4380042	1	HM8X16	2	VIS	SCREW	SCHRAUBE
* 3	E4460025	1	MU8	2	RONDELLE	WASHER	UNTERLEGSCHIEBE
* 4	E3560161	1		1	SUPPORT	BRACKET	TRAEGER
* 5	E5170048	1		1	PHARE	LAMP	SCHEINWERFER
* 6	E7414157	5		1	OPTIQUE	LAMP INSERT	LAMPENEINSATZ
* 7	E5050009	5		1	AMPOULE	BULB	GLUEHLAMPE
* 8	E5720233	1		1	FAISCEAU ELECTRIQUE	HARNES WIRING	KABELBAUM
* 9	E5080013	8		1	CONNECTEUR	CONNECTOR	STECKVERBINDER
* 10	E5080012	8		1	CONNECTEUR	CONNECTOR	STECKVERBINDER
* 11	E4690029	1		15	COLLIER	COLLAR	SCHELLE



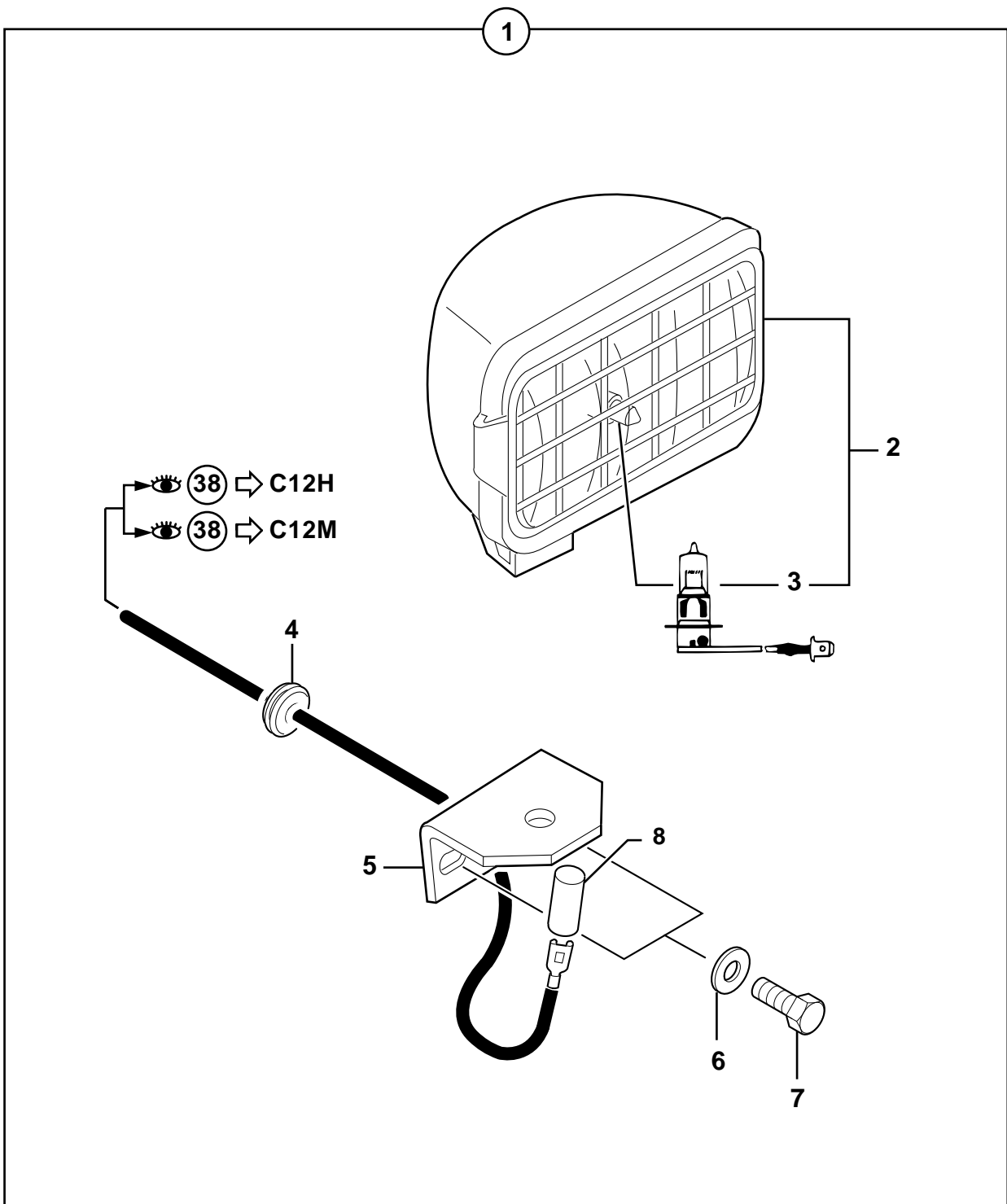
GYROPHARE SUR CABINE
FLASHING LIGHT ON CAB
RUNDUMLEUCHTE AUF KABINE

* 1	 E6530086 AC	1	KIT GYROPHARE	FLASHING LIGHT KIT	RUNDUMLEUCHTE SATZ
* 2 E5170026		1	GYROPHARE	FLASHING LIGHT	RUNDUMLEUCHTE
* 3 E5050011	2	1	AMPOULE	BULB	GLUEHLAMPE
* 4 E5140044		1	PASSE FIL	GROMMET	GUMMITUELLE
* 5 E3560285		1	SUPPORT	BRACKET	TRAEGER
* 6 E4460025	MU8	2	RONDELLE	WASHER	UNTERLEGSCHIEBE
* 7 E4380043	HM8X20	2	VIS	SCREW	SCHRAUBE



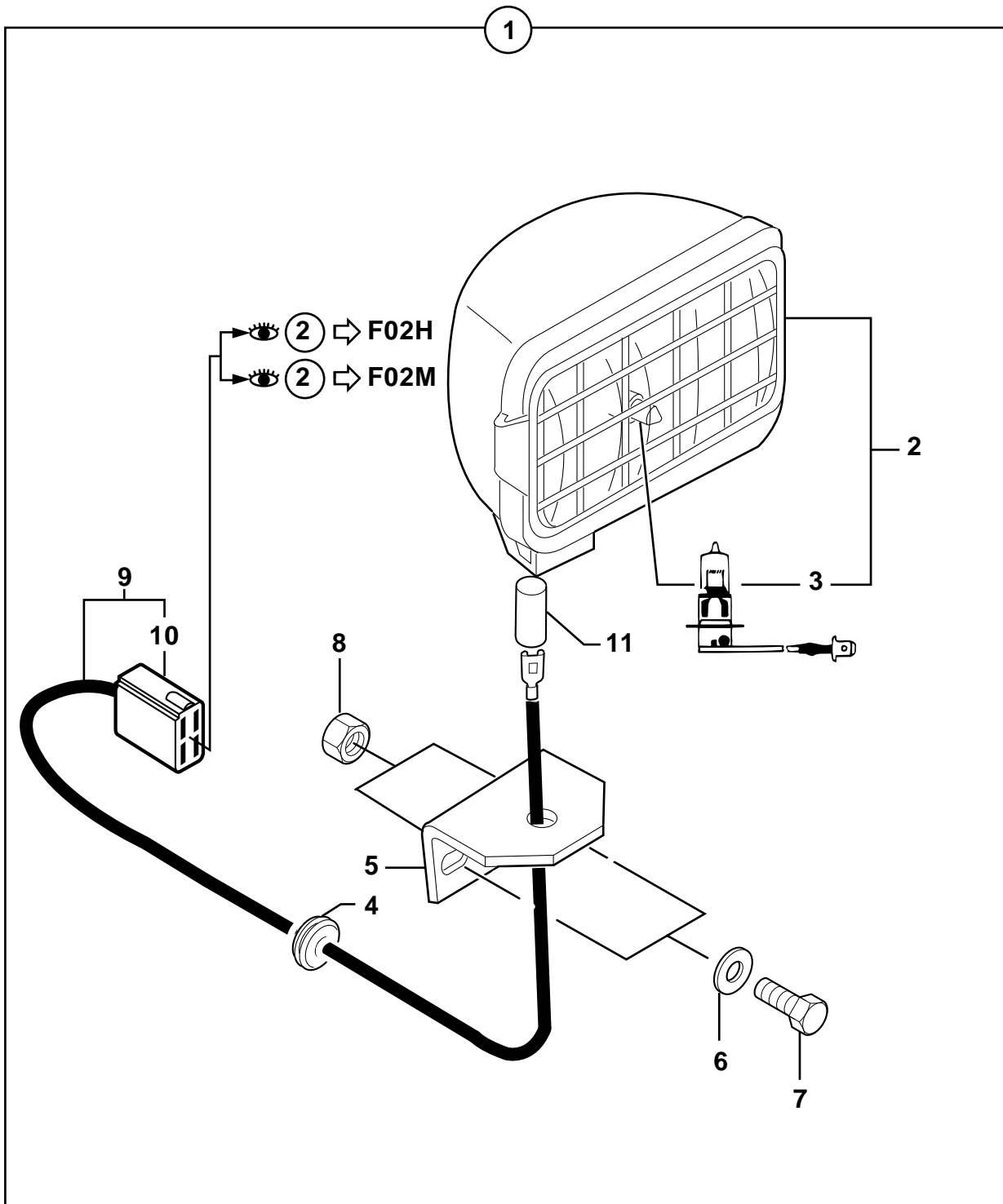
GYROPHARE SUR CADRE ANTI-RENVERSEMENT
 FLASHING LIGHT ON CANOPY
 RUNDUMLEUCHTE AUF UEBERROLLBUEGEL

* 1	 E6530088 AC	1	KIT GYROPHARE	FLASHING LIGHT KIT	RUNDUMLEUCHTE SATZ
* 2 E5170026		1	GYROPHARE	FLASHING LIGHT	RUNDUMLEUCHTE
* 3 E5050011	2	1	AMPOULE	BULB	GLUEHLAMPE
* 4 E5140044		2	PASSE FIL	GROMMET	GUMMITUELLE
* 5 E3560285		1	SUPPORT	BRACKET	TRAEGER
* 6 E4460025	MU8	2	RONDELLE	WASHER	UNTERLEGSCHIEBE
* 7 E4380043	HM8X20	2	VIS	SCREW	SCHRAUBE
* 8 E4410016	HM8	2	ECROU	NUT	MUTTER
* 9 E5720189		1	FAISCEAU ELECTRIQUE	HARNESS WIRING	KABELBAUM
* 10 E5080027	9	1	CONNECTEUR	CONNECTOR	STECKVERBINDER



PHARE ARRIERE SUR CABINE
 REAR CAB WORKING LIGHT
 SCHEINWERFER KABINE HINTEN

* 1	 E6530087 AC	1	KIT PHARE ARRIERE	REAR WORKING LIGHT	ARBEITSSCHEINWERFER
* 2 E5170018		1	PHARE ARRIERE	REAR WORKING LIGHT	ARBEITSSCHEINWERFER
* 3 E5050009	2	1	AMPOULE	BULB	GLUEHLAMPE
* 4 E5140044		1	PASSE FIL	GROMMET	GUMMITUELLE
* 5 E3560286		1	SUPPORT	BRACKET	TRAEGER
* 6 E4460025	MU8	2	RONDELLE	WASHER	UNTERLEGSCHIEBE
* 7 E4380043	HM8X20	2	VIS	SCREW	SCHRAUBE
* 8 E5140237		1	MANCHON	SLEEVE	HUELSE



PHARE ARRIERE SUR CADRE ANTI-RENVERSEMENT
 REAR CANOPY WORKING LIGHT
 SCHEINWERFER UEBERROLLBUEGEL HINTER

* 1	 E6530089 AC	1	KIT PHARE ARRIERE	REAR WORKING LIGHT	ARBEITSSCHEINWERFER
* 2 E5170018		1	PHARE ARRIERE	REAR WORKING LIGHT	ARBEITSSCHEINWERFER
* 3 E5050009	2	1	AMPOULE	BULB	GLUEHLAMPE
* 4 E5140044		2	PASSE FIL	GROMMET	GUMMITUELLE
* 5 E3560286		1	SUPPORT	BRACKET	TRAEGER
* 6 E4460025	MU8	2	RONDELLE	WASHER	UNTERLEGSCHIEBE
* 7 E4380043	HM8X20	2	VIS	SCREW	SCHRAUBE
* 8 E4410016	HM8	2	ECROU	NUT	MUTTER
* 9 E5720189		1	FAISCEAU ELECTRIQUE	HARNESS WIRING	KABELBAUM
* 10 E5080027	9	1	CONNECTEUR	CONNECTOR	STECKVERBINDER
* 11 E5140237		1	MANCHON	SLEEVE	HUELSE

- F 05 PHARE DE TRAVAIL SUR FLECHE
WORKING HEAD LIGHT ON BOOM
ARBEITSSCHEINWERFER AUF AUSLEGER
- F 06 GYROPHARE SUR CABINE
FLASHING LIGHT ON CAB
RUNDUMLEUCHTE AUF KABINE
- F 07 GYROPHARE SUR CADRE ANTI-RENVERSEMENT
FLASHING LIGHT ON CANOPY
RUNDUMLEUCHTE AUF UEBERROLLBUEGEL
- F 08 PHARE ARRIERE SUR CABINE
REAR CAB WORKING LIGHT
SCHEINWERFER KABINE HINTEN
- F 09 PHARE ARRIERE SUR CADRE ANTI-RENVERSEMENT
REAR CANOPY WORKING LIGHT
SCHEINWERFER UEBERROLLBUEGEL HINTER

G EQUIPEMENTS

ATTACHMENTS

ARBEITSGERAETE

- G 00 DENTS DE GODET
BUCKET (TOOTH)
LOEFFEL (ZAHN)
- G 01 FLECHE
BOOM
AUSLEGER
- G 02 BALANCIER
DIPPERSTICK
LOEFFELSTIEL
- G 03 PORTE-OUTILS / COMMANDE MECANIQUE
TOOLS-HOLDER / MECHANICAL CONTROL
WERKZEUGETRAEGER / MECHANISCHE STEUERUNG

H DECALCOMANIE

TRANSFER

ABZIEHBILD

- H 01 H DECALCOMANIE
TRANSFER
ABZIEHBILD
- H 01 M DECALCOMANIE
TRANSFER
ABZIEHBILD

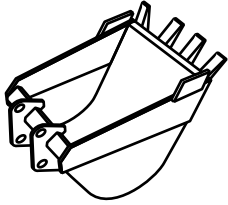
I OUTILLAGE

TOOLS

WERKZEUG

- I 01 OUTILLAGE / PEINTURE
TOOLS / PAINT
WERKZEUG / FARBE

Pel-Job

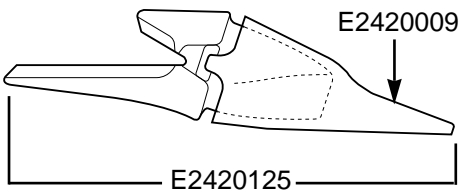
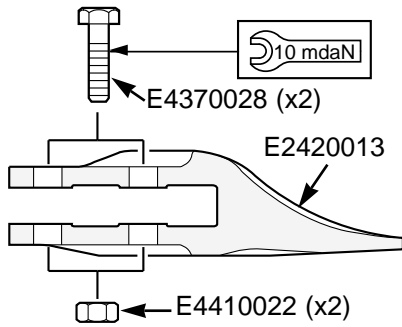
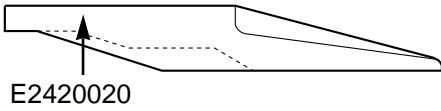


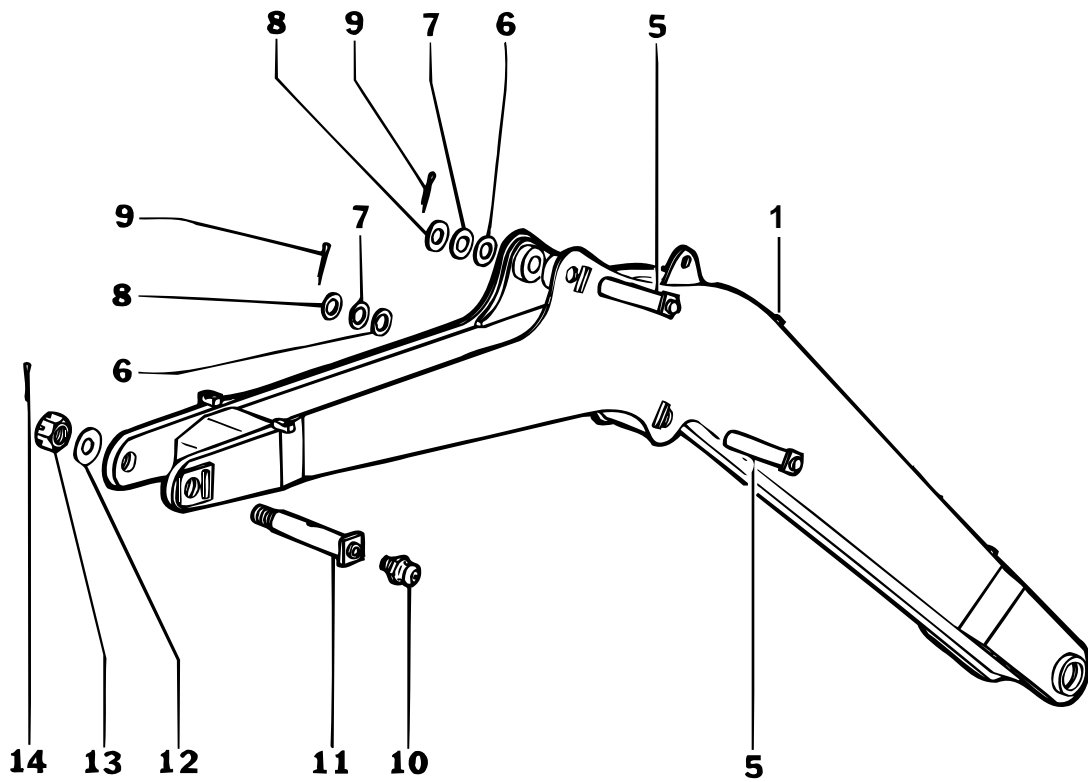
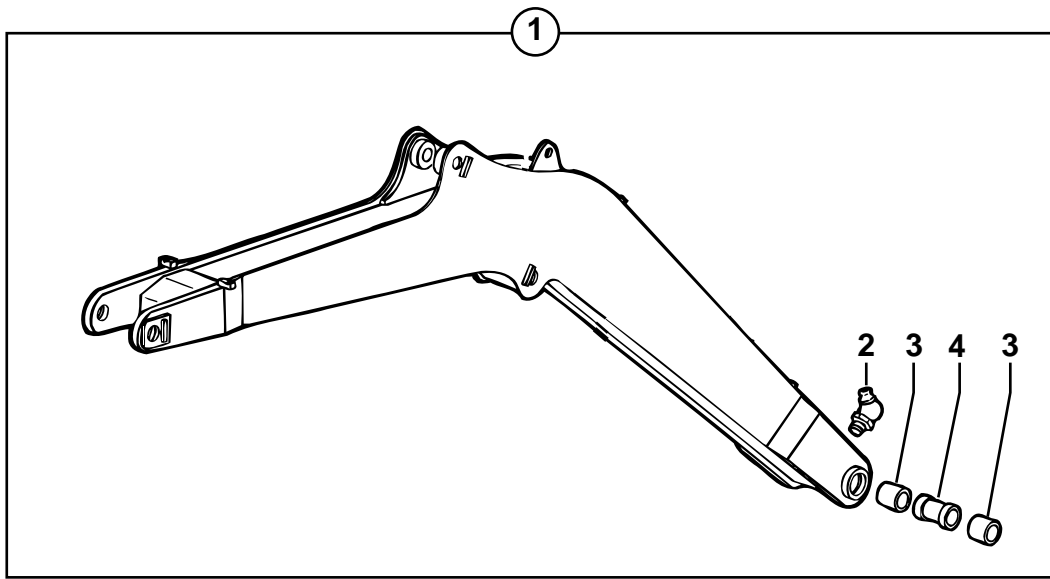
EB10
EB12
EB14
EB16
EB12.4
EB14.4
EB16.4
SIRIUS
SIRIUS +

EB22
EB22.4
EB25.4
EB28.4
EB30.4
EB36
EB306
EB406

LS286
LS386
LS2000

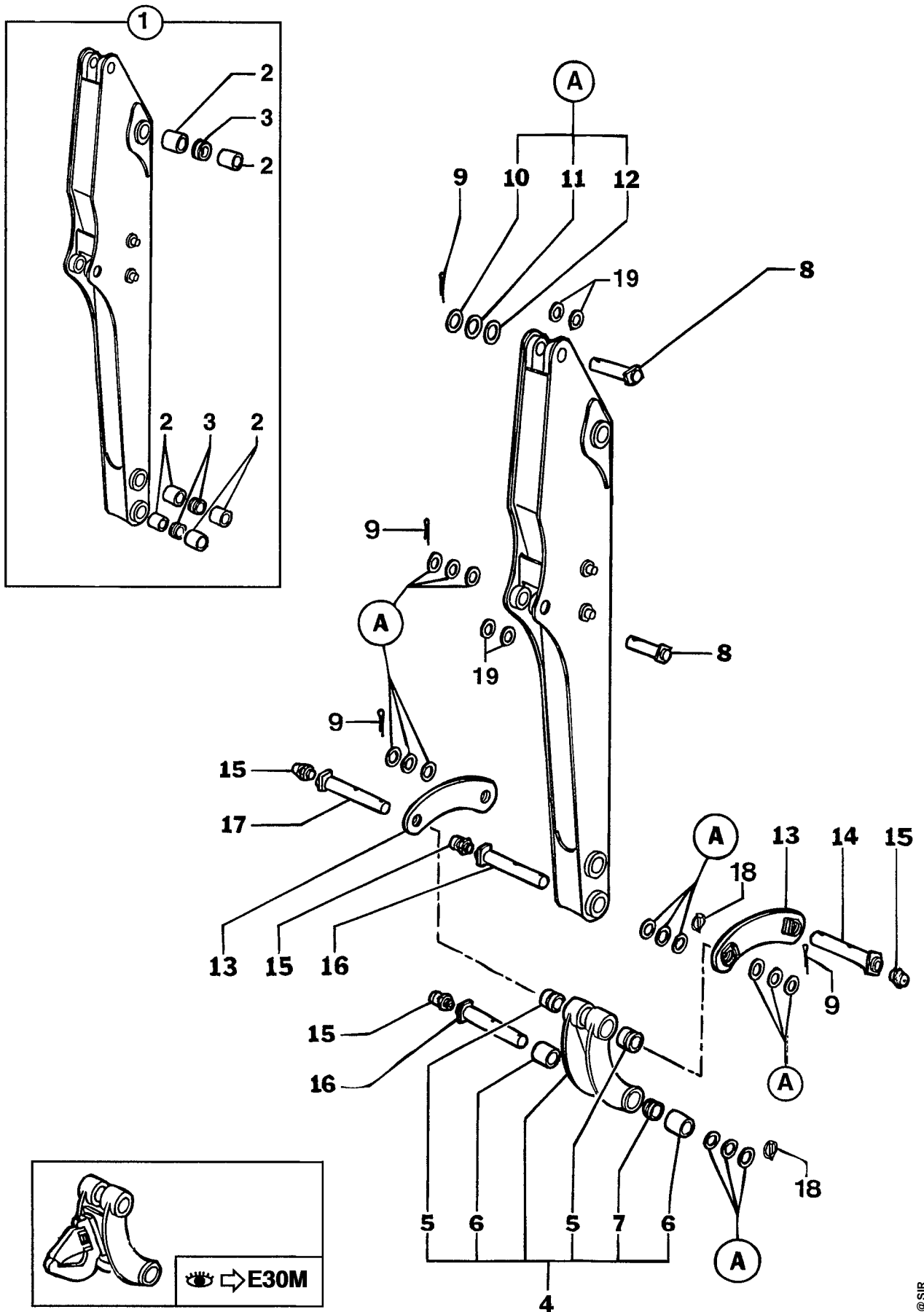
LS502
EB506
EB506C
EB506P
EB68
EB706C
EB706P





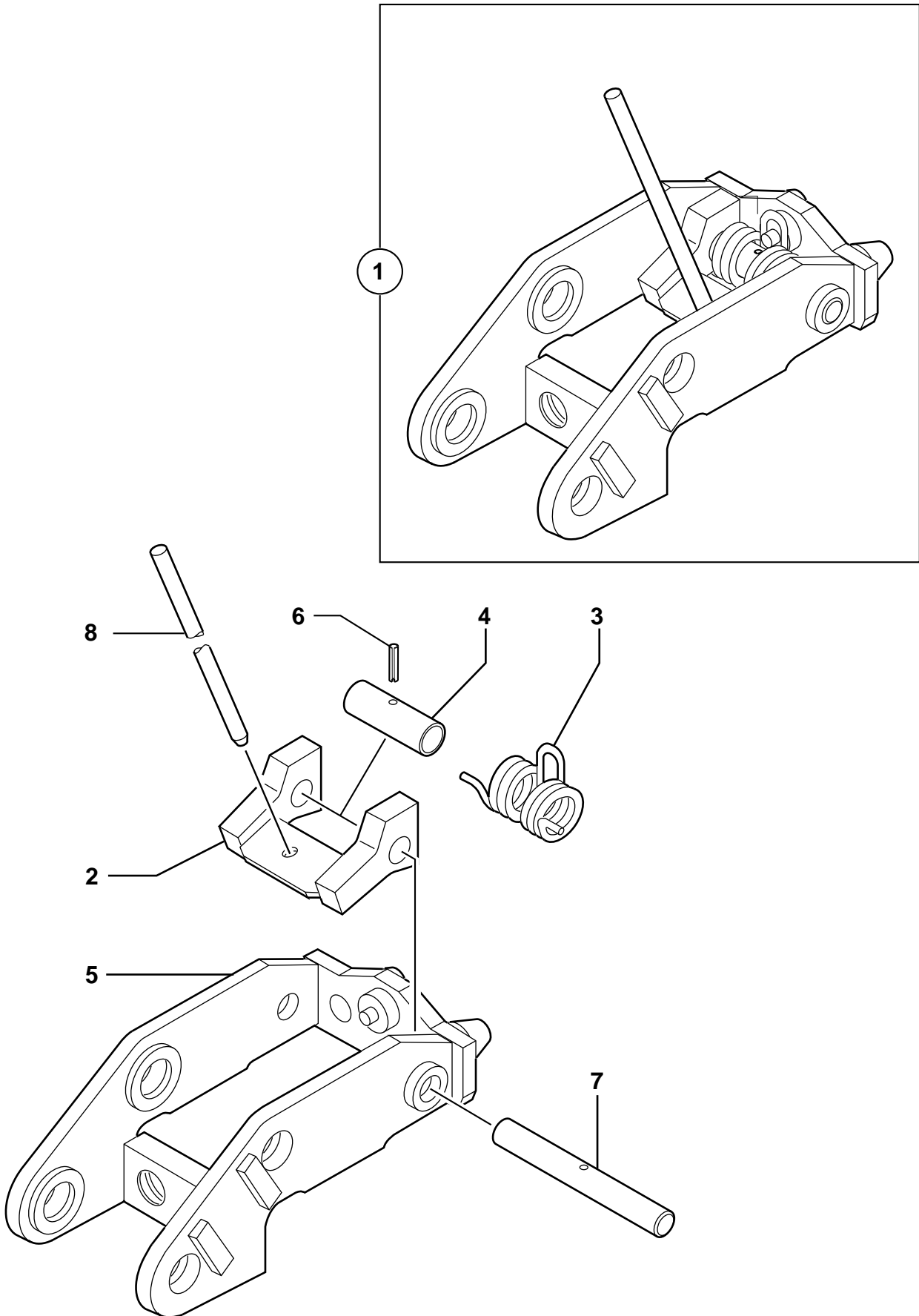
FLECHE
BOOM
AUSLEGER

* 1 E5460080			1 FLECHE	BOOM	AUSLEGER
* 2 E5580006	1		(P) 1 GRAISSEUR	GREASE FITING	SCHMIERNIPPEL
* 2 E5580006/50			1 LOT DE GRAISSEURS	GREASE FITING KIT	SATZ SCHMIERNIPPEL
* 3 E3870002	1		2 BAGUE	BUSH	BUCHSE
* 4 E3870006	1		1 ENTRETOISE	SPACER	ABSTANDSTUECK
* 5 E4090007			2 AXE	CLEVIS PIN	BOLZEN
* 6 E5540002		5 mm	SB RONDELLE	WASHER	UNTERLEGSCHIEBE
* 7 E5530005		2 mm	SB RONDELLE	WASHER	UNTERLEGSCHIEBE
* 8 E5530004		1 mm	SB RONDELLE	WASHER	UNTERLEGSCHIEBE
* 9 E4550046			2 GOUPILLE FENDUE	COTTER PIN	SPLINT
* 10 E5580005			(P) 1 GRAISSEUR	GREASE FITING	SCHMIERNIPPEL
* 10 E5580005/50			1 LOT DE GRAISSEURS	GREASE FITING KIT	SATZ SCHMIERNIPPEL
* 11 E4090003			1 AXE	CLEVIS PIN	BOLZEN
* 12 E3890001			1 RONDELLE	WASHER	UNTERLEGSCHIEBE
* 13 E4430001		HK M24	1 ECROU A CRENEAU	CASTLE NUT	KRONENMUTTER
* 14 E4550036			1 GOUPILLE FENDUE	COTTER PIN	SPLINT



BALANCIER
DIPPERSTICK
LOEFFELSTIEL

* 1 E5460081	↔ 900 mm	1	BALANCIER	DIPPERSTICK	LOEFFELSTIEL
* 1 E5460082	↔ 1050 mm		1	BALANCIER	LOEFFELSTIEL
* 2 E3870002		1	6	BAGUE	BUCHSE
* 3 E3870005		1	3	ENTRETOISE	ABSTANDSTUECK
* 4 E6320150			1	BIELLE CONNEXION	VERBINDUNGSSTANGE
* 5 E3870001		4	2	BAGUE	BUCHSE
* 6 E3870002		4	2	BAGUE	BUCHSE
* 7 E3870005		4	1	ENTRETOISE	ABSTANDSTUECK
* 8 E4090008			2	AXE	BOLZEN
* 9 E4550046			4	GOUPILLE FENDUE	SPLINT
* 10 E5530004	⚡ 1 mm		SB	RONDELLE	UNTERLEGSCHIEBE
* 11 E5530005	⚡ 2 mm		SB	RONDELLE	UNTERLEGSCHIEBE
* 12 E5540002	⚡ 5 mm		SB	RONDELLE	UNTERLEGSCHIEBE
* 13 E3710009			2	BIELLE CONNEXION	VERBINDUNGSSTANGE
* 14 E4090006			1	AXE	BOLZEN
* 15 E5580005			(P) 4	GRAISSEUR	SCHMIERNIPPEL
* 15 E5580005/50			1	LOT DE GRAISSEURS	SATZ SCHMIERNIPPEL
* 16 E4090015			2	AXE	BOLZEN
* 17 E4090005			1	AXE	BOLZEN
* 18 E4600015			2	GOUPILLE	STIFT
* 19 E5040014			4	RONDELLE	UNTERLEGSCHIEBE



PORTE-OUTILS / COMMANDE MECANIQUE
TOOLS-HOLDER / MECHANICAL CONTROL
WERKZEUGETRAEGER / MECHANISCHE STEUERUNG

* 1		 E6530283 AC	1	PORTE-OUTILS	TOOLS-HOLDER	WERKZEUGETRAEGER
* 2	E3811484	1	1	CLIQUET	RATCHET	RATSCHEN
* 3	E4790006	1	1	RESSORT	SPRING	FEDER
* 4	E4180008	1	1	ENTRETOISE	SPACER	ABSTANDSTUECK
* 5	E3811489	1	1	SUPPORT	BRACKET	TRAEGER
* 6	E4570030	1	1	GOUPILLE ROULEE	ROLL PIN	SPANNSTIFT
* 7	E3740043	1	1	AXE	CLEVIS PIN	BOLZEN
* 8	E5270467	1	1	LEVIER	LEVER	HEBEL

- F 05 PHARE DE TRAVAIL SUR FLECHE
WORKING HEAD LIGHT ON BOOM
ARBEITSSCHEINWERFER AUF AUSLEGER
- F 06 GYROPHARE SUR CABINE
FLASHING LIGHT ON CAB
RUNDUMLEUCHTE AUF KABINE
- F 07 GYROPHARE SUR CADRE ANTI-RENVERSEMENT
FLASHING LIGHT ON CANOPY
RUNDUMLEUCHTE AUF UEBERROLLBUEGEL
- F 08 PHARE ARRIERE SUR CABINE
REAR CAB WORKING LIGHT
SCHEINWERFER KABINE HINTEN
- F 09 PHARE ARRIERE SUR CADRE ANTI-RENVERSEMENT
REAR CANOPY WORKING LIGHT
SCHEINWERFER UEBERROLLBUEGEL HINTER

G EQUIPEMENTS

ATTACHMENTS

ARBEITSGERAETE

- G 00 DENTS DE GODET
BUCKET (TOOTH)
LOEFFEL (ZAHN)
- G 01 FLECHE
BOOM
AUSLEGER
- G 02 BALANCIER
DIPPERSTICK
LOEFFELSTIEL
- G 03 PORTE-OUTILS / COMMANDE MECANIQUE
TOOLS-HOLDER / MECHANICAL CONTROL
WERKZEUGETRAEGER / MECHANISCHE STEUERUNG

H DECALCOMANIE

TRANSFER

ABZIEHBILD

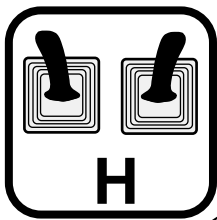
- H 01 H DECALCOMANIE
TRANSFER
ABZIEHBILD
- H 01 M DECALCOMANIE
TRANSFER
ABZIEHBILD

I OUTILLAGE

TOOLS

WERKZEUG

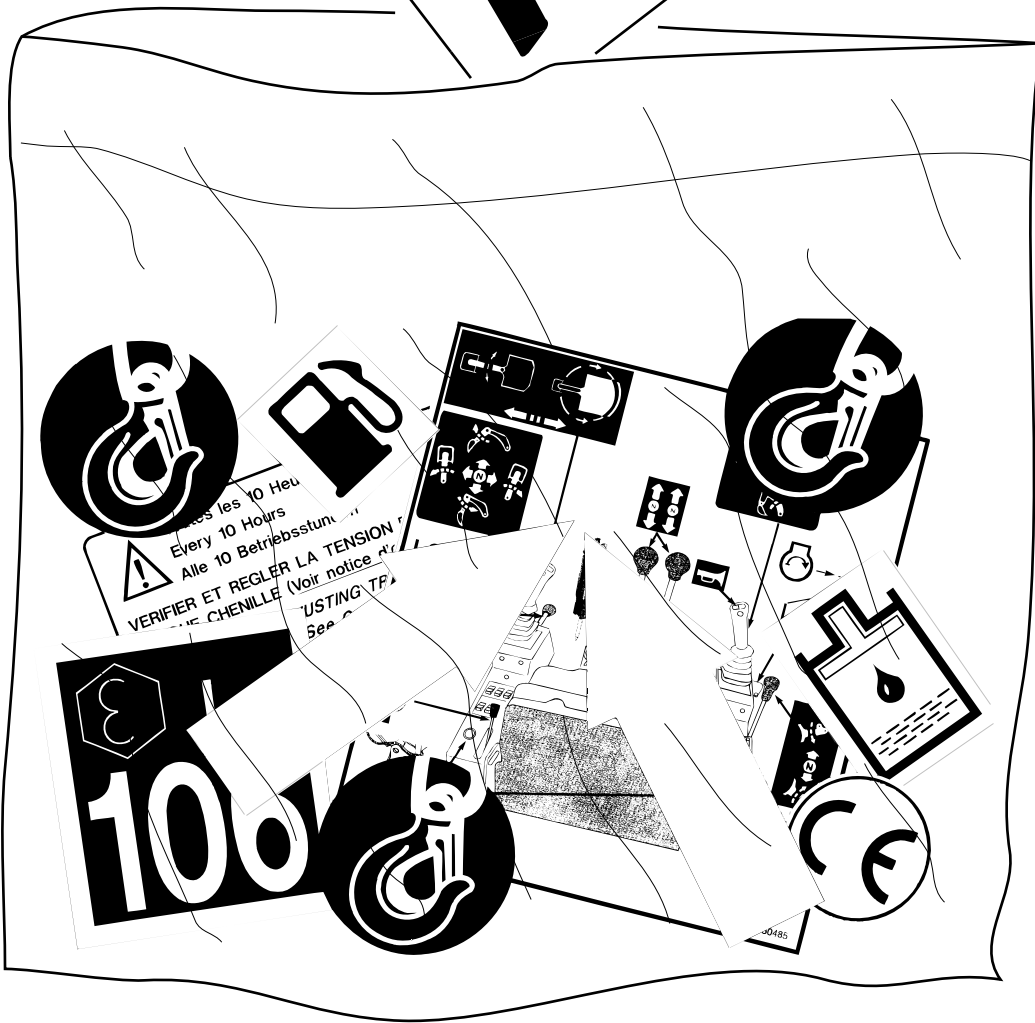
- I 01 OUTILLAGE / PEINTURE
TOOLS / PAINT
WERKZEUG / FARBE



1

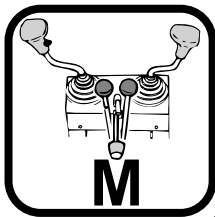
Sirius
plus

Pei-Job



DECALCOMANIE
TRANSFER
ABZIEHBILD

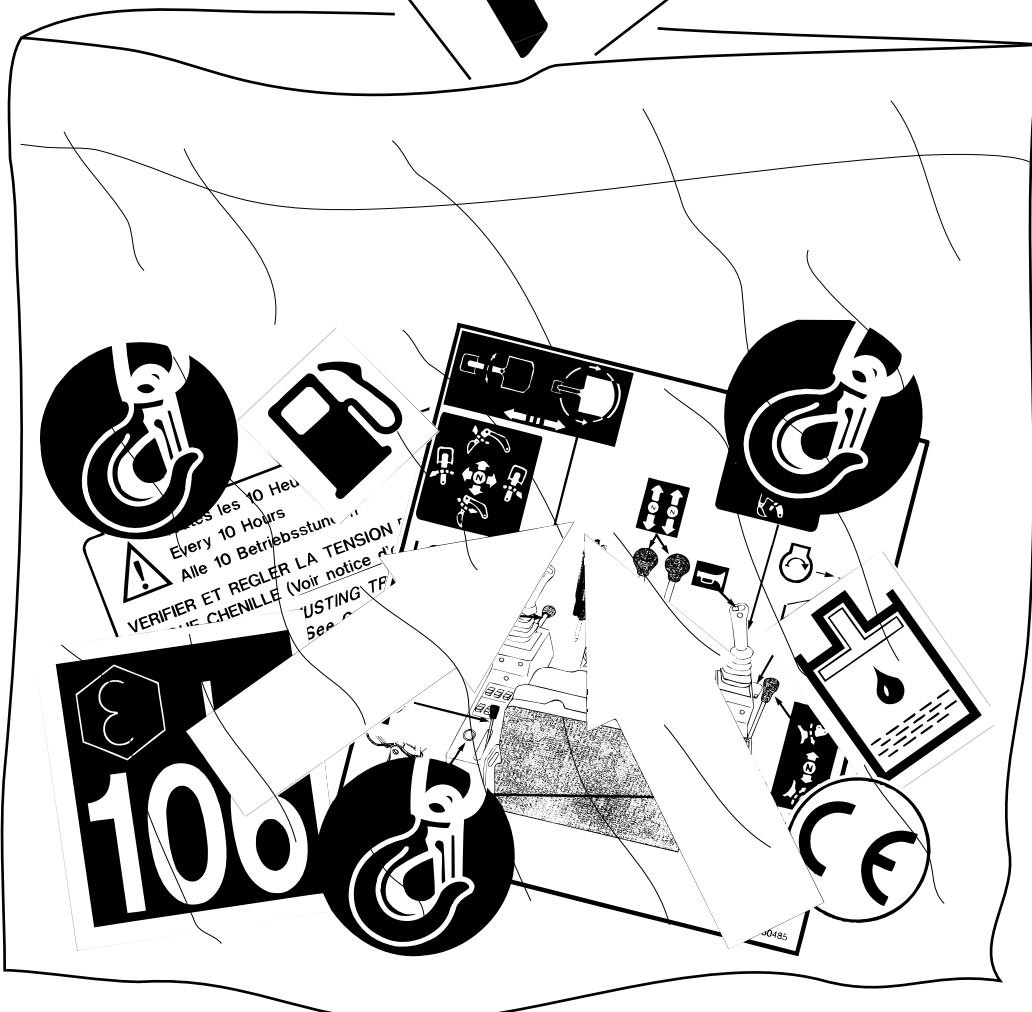
* 1 E6532034		1	DECALCOMANIE (JEU)	TRANSFER (KIT)	ABZIEHBILD (SATZ)
* 1	pour/for/fuer	1	CANOPY	CANOPY	CANOPY
* 1 E6532035		1	DECALCOMANIE (JEU)	TRANSFER (KIT)	ABZIEHBILD (SATZ)
* 1	pour/for/fuer	1	CABINE	CAB	KABINE



1

Sirius
plus

Pei-Job



DECALCOMANIE
TRANSFER
ABZIEHBILD

* 1 E6531025		1	DECALCOMANIE (JEU)	TRANSFER (KIT)	ABZIEHBILD (SATZ)
* 1	pour/for/fuer	1	CANOPY	CANOPY	CANOPY
* 1 E6531026		1	DECALCOMANIE (JEU)	TRANSFER (KIT)	ABZIEHBILD (SATZ)
* 1	pour/for/fuer	1	CABINE	CAB	KABINE

- F 05 PHARE DE TRAVAIL SUR FLECHE
WORKING HEAD LIGHT ON BOOM
ARBEITSSCHEINWERFER AUF AUSLEGER
- F 06 GYROPHARE SUR CABINE
FLASHING LIGHT ON CAB
RUNDUMLEUCHTE AUF KABINE
- F 07 GYROPHARE SUR CADRE ANTI-RENVERSEMENT
FLASHING LIGHT ON CANOPY
RUNDUMLEUCHTE AUF UEBERROLLBUEGEL
- F 08 PHARE ARRIERE SUR CABINE
REAR CAB WORKING LIGHT
SCHEINWERFER KABINE HINTEN
- F 09 PHARE ARRIERE SUR CADRE ANTI-RENVERSEMENT
REAR CANOPY WORKING LIGHT
SCHEINWERFER UEBERROLLBUEGEL HINTER

G EQUIPEMENTS

ATTACHMENTS

ARBEITSGERAETE

- G 00 DENTS DE GODET
BUCKET (TOOTH)
LOEFFEL (ZAHN)
- G 01 FLECHE
BOOM
AUSLEGER
- G 02 BALANCIER
DIPPERSTICK
LOEFFELSTIEL
- G 03 PORTE-OUTILS / COMMANDE MECANIQUE
TOOLS-HOLDER / MECHANICAL CONTROL
WERKZEUGETRAEGER / MECHANISCHE STEUERUNG

H DECALCOMANIE

TRANSFER

ABZIEHBILD

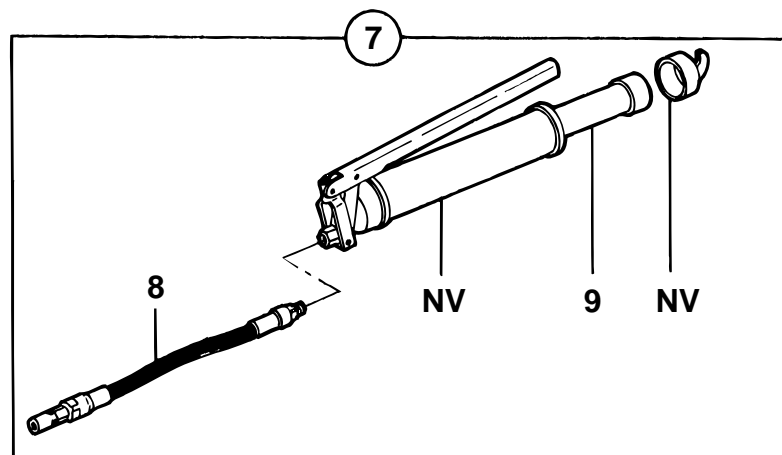
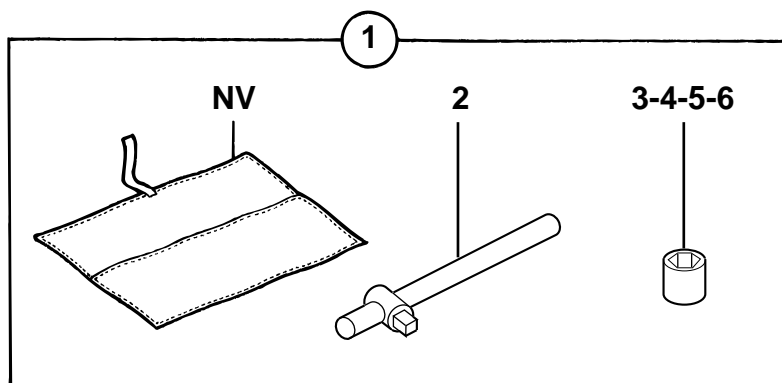
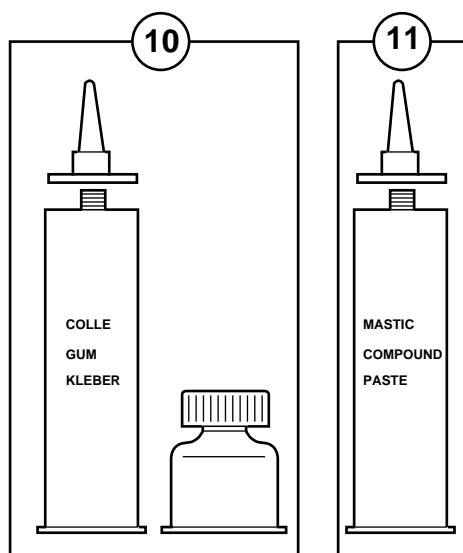
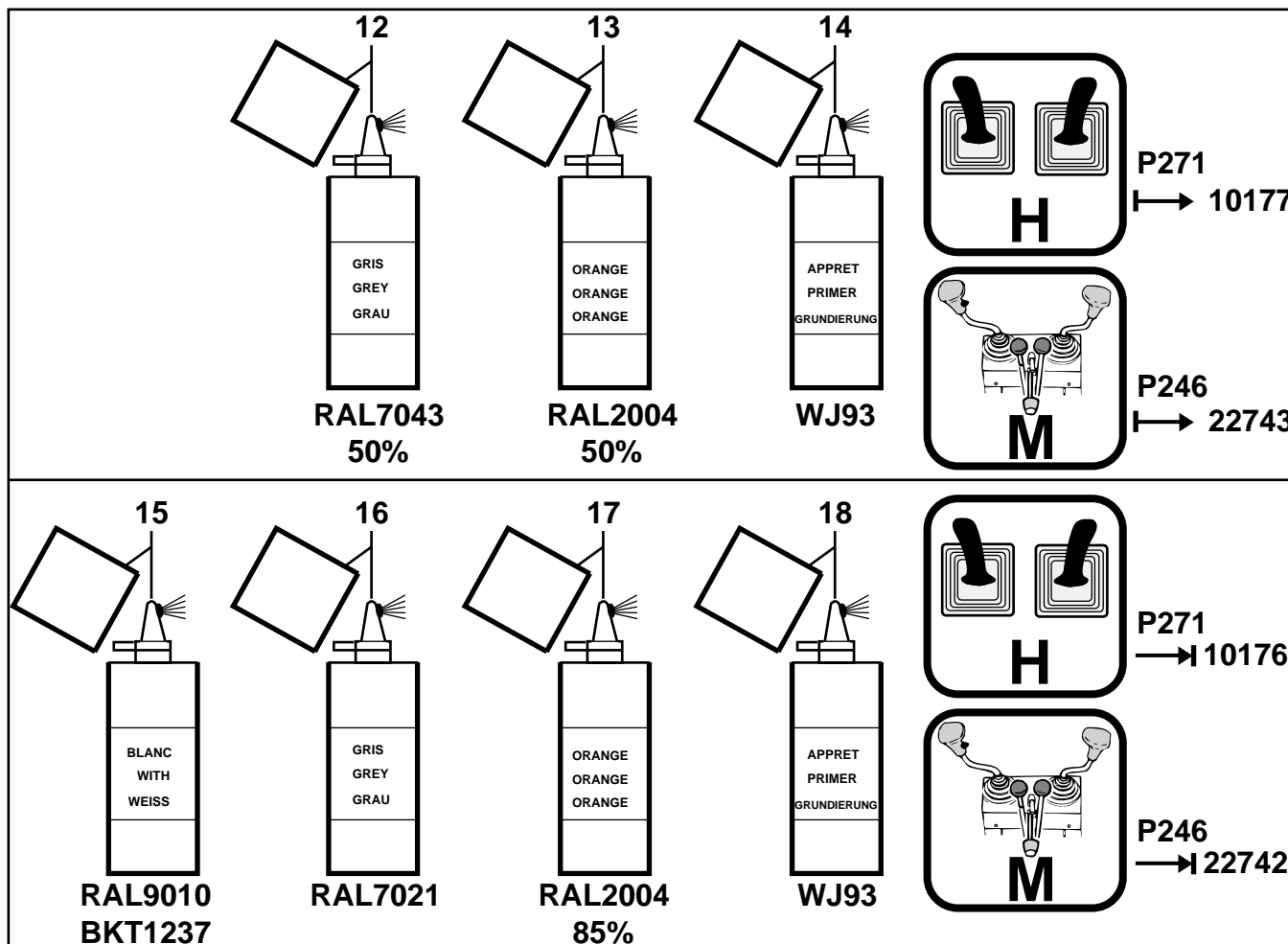
- H 01 H DECALCOMANIE
TRANSFER
ABZIEHBILD
- H 01 M DECALCOMANIE
TRANSFER
ABZIEHBILD

I OUTILLAGE

TOOLS

WERKZEUG

- I 01 OUTILLAGE / PEINTURE
TOOLS / PAINT
WERKZEUG / FARBE



OUTILLAGE / PEINTURE
 TOOLS / PAINT
 WERKZEUG / FARBE

* 1 E5450055		●○ E7450041	1 TROUSSE OUTILS	TOOL BAG	WERKZEUGTASCHE
* 2 E5450048	1		1 POIGNEE	HANDLE	HANDGRIFF
* 3 E5450049	1	13	1 DOUILLE	SOCKET	BUCHSE
* 4 E5450050	1	17	1 DOUILLE	SOCKET	BUCHSE
* 5 E5450051	1	19	1 DOUILLE	SOCKET	BUCHSE
* 6 E5450054	1	27	1 DOUILLE	SOCKET	BUCHSE
* 7 E5450053		●○ E7450042	1 POMPE A GRAISSE	GREASE GUN	FETTPRESSE
* 8 E5450007	7		1 FLEXIBLE	HOSE	SCHLAUCH
* 9 E5450008	7		1 CARTOUCHE	CARTRIDGE	EINSATZ
* 10 E7411989			1 COLLE (JEU)	GUM (KIT)	KLEBER (BAUSATZ)
* 11 E7413231			1 MASTIC	COMPOUND	PASTE
* 12 E2340075			1 PEINTURE GRISE	GREY PAINT	GRAU FARBE
* 13 E2340076			1 PEINTURE ORANGE	PAINT ORANGE	FARBE ORANGE
* 14 E2340071			1 PEINTURE D'APPRET	PRIMER PAINT	GRUNDIERUNG
* 15 E2340066			1 PEINTURE BLANCHE	PAINT WHITE	FARBE WEISS
* 15		pour/for/fuer	1 CABINE	CAB	KABINE
* 15 E2340068			1 PEINTURE BLANCHE	PAINT WHITE	FARBE WEISS
* 15		pour/for/fuer	1 CANOPY	CANOPY	CANOPY
* 16 E2340069			1 PEINTURE GRISE	GREY PAINT	GRAU FARBE
* 17 E2340070			1 PEINTURE ORANGE	PAINT ORANGE	FARBE ORANGE
* 18 E2340071			1 PEINTURE D'APPRET	PRIMER PAINT	GRUNDIERUNG

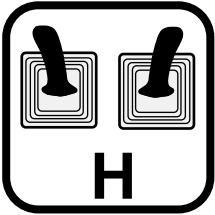
P STOCK PRECONISATION

RECOMMENDED SPARE PARTS STOCK

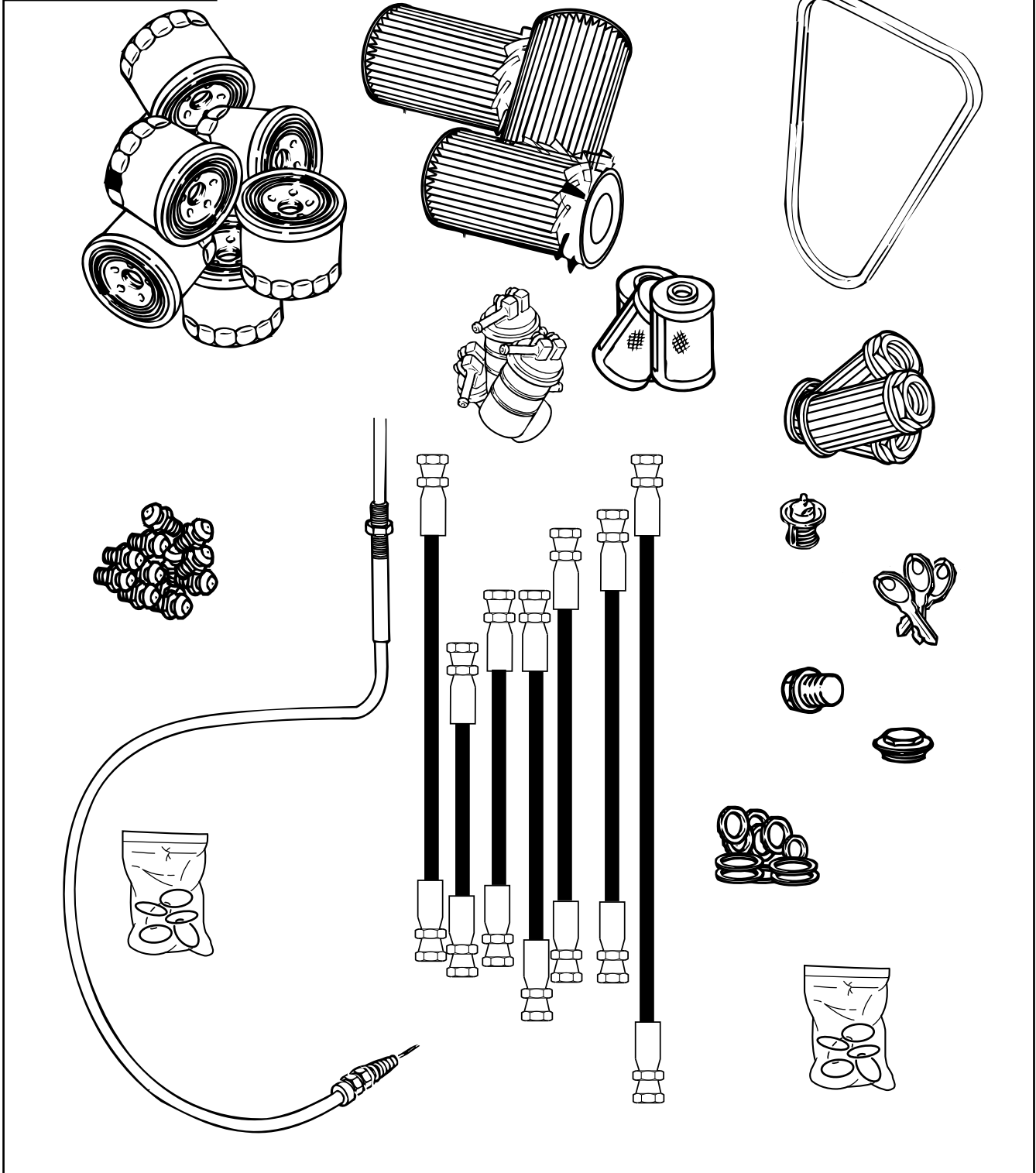
UMSCHLUESSELUNGSLISTE

P 01 H STOCK PRECONISATION
RECOMMENDED SPARE PARTS STOCK
UMSCHLUESSELUNGSLISTE

P 01 M STOCK PRECONISATION
RECOMMENDED SPARE PARTS STOCK
UMSCHLUESSELUNGSLISTE

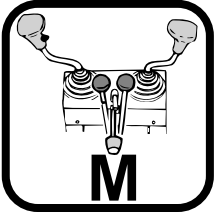


1

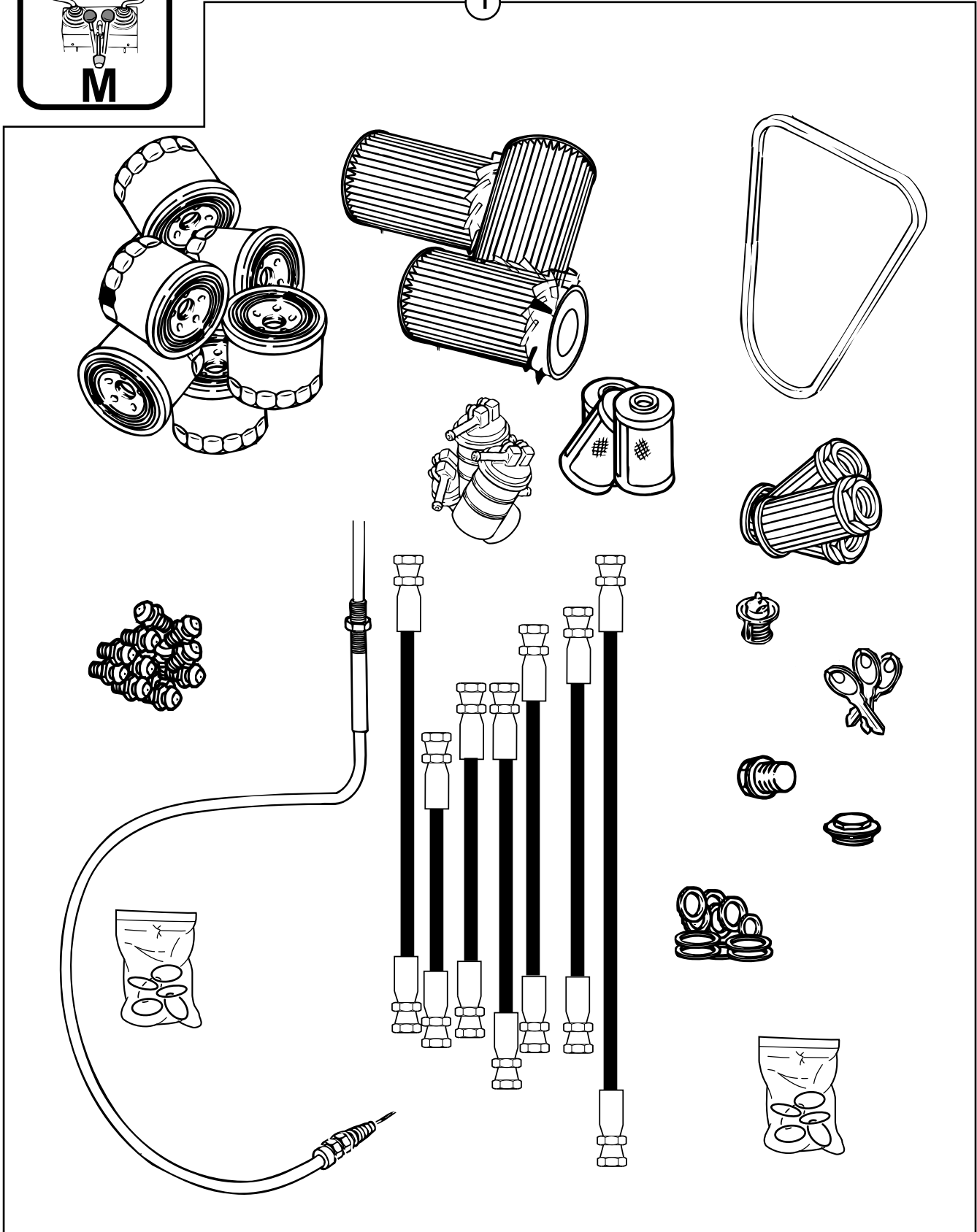


STOCK PRECONISATION
RECOMMENDED SPARE PARTS STOCK
UMSCHLUESSELUNGSLISTE

			STOCK PRECONISATION	RECOMM. SPARE PARTS	EMPF. ERSATZTEILE
* 1 E7450483/1		1	STOCK PRECONISATION	RECOMM. SPARE PARTS	EMPF. ERSATZTEILE
* 2 E3811610		4	PATIN	SKID	KUFE
* 3 E4190303	5/16"	1	FLEXIBLE HP	HIGH PRESS HOSE	H D SCHLAUCH
* 4 E4190312	5/16"	1	FLEXIBLE HP	HIGH PRESS HOSE	H D SCHLAUCH
* 5 E4190337	5/16"	1	FLEXIBLE HP	HIGH PRESS HOSE	H D SCHLAUCH
* 6 E4193045	5/16"	1	FLEXIBLE HP	HIGH PRESS HOSE	H D SCHLAUCH
* 7 E4193046	5/16"	1	FLEXIBLE HP	HIGH PRESS HOSE	H D SCHLAUCH
* 8 E4193047	5/16"	1	FLEXIBLE HP	HIGH PRESS HOSE	H D SCHLAUCH
* 9 E4740019		1	BOUCHON	PLUG	VERSCHL.STOPFEN
* 10 E5580002		10	GRAISSEUR	GREASE FITING	SCHMIERNIPPEL
* 11 E5580005		10	GRAISSEUR	GREASE FITING	SCHMIERNIPPEL
* 12 E5580006		10	GRAISSEUR	GREASE FITING	SCHMIERNIPPEL
* 13 E5580007		10	GRAISSEUR	GREASE FITING	SCHMIERNIPPEL
* 14 E5600010		5	BAGUE	BUSH	BUCHSE
* 15 E5960049		1	POCHETTE DE JOINTS	SEAL (KIT)	DICHTRING (BAUSATZ)
* 16 E6050013		6	CARTOUCHE	CARTRIDGE	EINSATZ
* 17 E7410018		1	CLE DE CONTACT	IGNITION KEY	ZUENDSCHLUESSEL
* 18 E7410040		5	JOINT	SEAL	DICHTRING
* 19 E7410041		1	BOUCHON	PLUG	VERSCHL.STOPFEN
* 20 E7410062		10	FILTRE HUILE	OIL FILTER	OELFILTER
* 21 E7410157		3	ELEMENT FILTRANT	FILTER ELEMENT	FILTEREINSATZ
* 22 E7410170		3	FILTRE CARBURANT	FUEL FILTER	KRAFTSTOFFFILTER
* 23 E7410604		1	JOINT TORIQUE	O-RING	O-RING
* 24 E7410802		1	THERMOSTAT	THERMOSTAT	THERMOSTAT
* 25 E7412921		3	ELEMENT FILTRANT	FILTER ELEMENT	FILTEREINSATZ
* 26 E7412959		1	CLE	WRENCH	SCHR.SCHLUESSEL
* 27 E7413000		1	CABLE	WIRE ROPE	DRAHTSEIL
* 28 E7413005		1	COURROIE	BELT	RIEMEN
* 29 E7413169		1	JOINT	SEAL	DICHTRING
* 30 E7414156		1	CLE	WRENCH	SCHR.SCHLUESSEL
* 31 E7416847		1	CLE	WRENCH	SCHR.SCHLUESSEL



1



STOCK PRECONISATION
 RECOMMENDED SPARE PARTS STOCK
 UMSCHLUESSELUNGSLISTE

			STOCK PRECONISATION	RECOMM. SPARE PARTS	EMPF. ERSATZTEILE
* 1 E7450477/1			1 STOCK PRECONISATION	RECOMM. SPARE PARTS	EMPF. ERSATZTEILE
* 2 E3811610			4 PATIN	SKID	KUFE
* 3 E4190303	5/16"		1 FLEXIBLE HP	HIGH PRESS HOSE	H D SCHLAUCH
* 4 E4190312	5/16"		1 FLEXIBLE HP	HIGH PRESS HOSE	H D SCHLAUCH
* 5 E4190337	5/16"		1 FLEXIBLE HP	HIGH PRESS HOSE	H D SCHLAUCH
* 6 E4192414	1/4"		1 FLEXIBLE	HOSE	SCHLAUCH
* 7 E4192415	1/4"		1 FLEXIBLE	HOSE	SCHLAUCH
* 8 E4193045	5/16"		1 FLEXIBLE HP	HIGH PRESS HOSE	H D SCHLAUCH
* 9 E4193046	5/16"		1 FLEXIBLE HP	HIGH PRESS HOSE	H D SCHLAUCH
* 10 E4740019			1 BOUCHON	PLUG	VERSCHL.STOPFEN
* 11 E5580002			10 GRAISSEUR	GREASE FITING	SCHMIERNIPPEL
* 12 E5580005			10 GRAISSEUR	GREASE FITING	SCHMIERNIPPEL
* 13 E5580006			10 GRAISSEUR	GREASE FITING	SCHMIERNIPPEL
* 14 E5580007			10 GRAISSEUR	GREASE FITING	SCHMIERNIPPEL
* 15 E5600010			5 BAGUE	BUSH	BUCHSE
* 16 E5960049			1 POCLETTE DE JOINTS	SEAL (KIT)	DICHTRING (BAUSATZ)
* 17 E6050013			6 CARTOUCHE	CARTRIDGE	EINSATZ
* 18 E7410018			1 CLE DE CONTACT	IGNITION KEY	ZUENDSCHLUESSEL
* 19 E7410040			5 JOINT	SEAL	DICHTRING
* 20 E7410041			1 BOUCHON	PLUG	VERSCHL.STOPFEN
* 21 E7410062			10 FILTRE HUILE	OIL FILTER	OELFILTER
* 22 E7410157			3 ELEMENT FILTRANT	FILTER ELEMENT	FILTREINSATZ
* 23 E7410170			3 FILTRE CARBURANT	FUEL FILTER	KRAFTSTOFFFILTER
* 24 E7410604			1 JOINT TORIQUE	O-RING	O-RING
* 25 E7410802			1 THERMOSTAT	THERMOSTAT	THERMOSTAT
* 26 E7411042			1 CABLE	WIRE ROPE	DRAHTSEIL
* 27 E7412921			3 ELEMENT FILTRANT	FILTER ELEMENT	FILTREINSATZ
* 28 E7412959			1 CLE	WRENCH	SCHR.SCHLUESSEL
* 29 E7413005			1 COURROIE	BELT	RIEMEN
* 30 E7413169			1 JOINT	SEAL	DICHTRING
* 31 E7414156			1 CLE	WRENCH	SCHR.SCHLUESSEL
* 32 E7416847			1 CLE	WRENCH	SCHR.SCHLUESSEL